

Product name

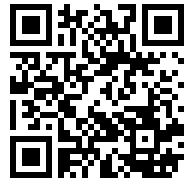
## Adjustable ball joint extractors lever type





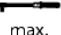
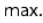



For extracting ball pins when dismantling ball joints, track-rod ends on track rods, for passenger cars and light delivery vehicles.

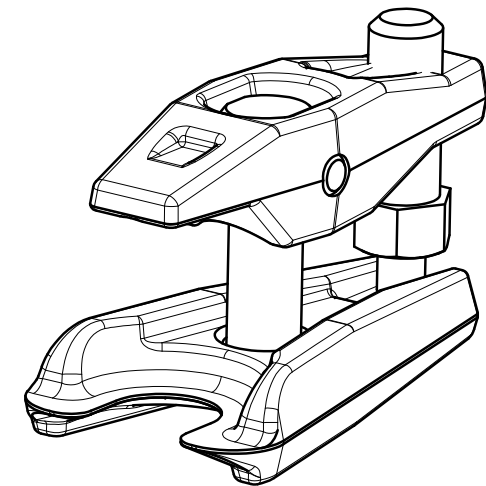
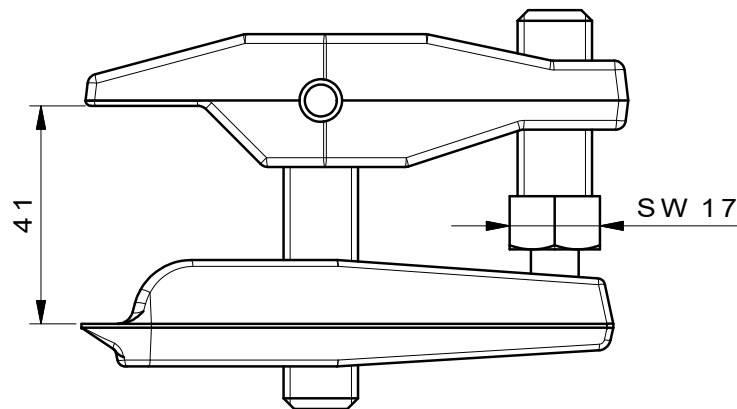
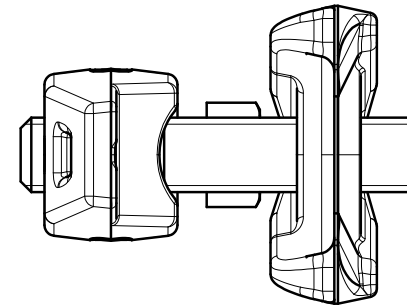
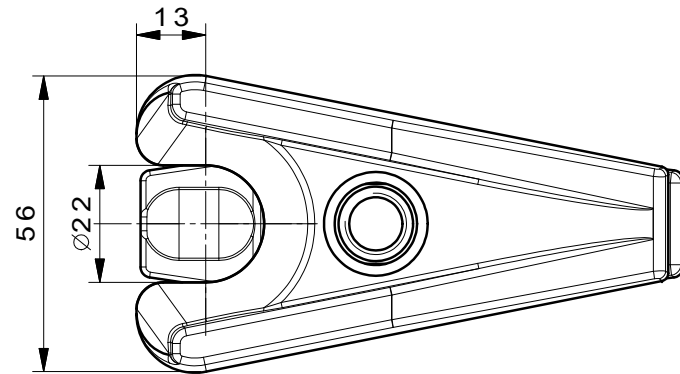
Art. No. 129-1

Series 129-1

EAN 4021176024696



	Technical attribute	Metric	Imperial
	Fork opening	22 mm	7/8 inch
	Opening range	50 mm	2 inch
 DIN ISO 7803	For ball-joint sizes	19 - 27 mm	
	Application	121433	121433
 max.	Maximum torque	30 Nm	22.1 ft lb
 max.	Maximum load	3 t	3.3 US t
	Weight	0.72 kg	
	Mouth height min.	1,7 - 17,5 mm	1/16 - 3/4 inch
	Mouth height max.	mm	inch



 <b>Kleinbongartz &amp; Kaiser oHG</b> Werkzeugfabrik Hilden - Germany	Dokumentname: 129-1_Kugelgelenk-Ausdrücker		Toleranz: DIN ISO 2768-m	
	Dokumentbeschreibung: Baugruppe		Material: Hoch legierter Werkzeugstahl / High alloy tool steel	
	Erstellt / Geprüft von: Schultes	Erstellungsdatum: 30/03/2015	Maßstab: 1:1	
Teilbeschreibung: Kugelgelenk-Ausdrücker/ Adjustable ball joint extractors lever type			Wärmebehandlung / Härte: vergüteter Stahl/ tempered steel	
			Oberflächenbehandlung:	
Artikelnummer / ZNR.: 129-1		Dokumentversion: -	Schutzvermerk ISO 16016 beachten	