

Nombre del producto

Extractores de rótulas tipo con leva

Para expulsar el pivote de rótula al desmontar rótulas y cabezas de tirantes en tirantes para automóviles y camionetas ligeras.

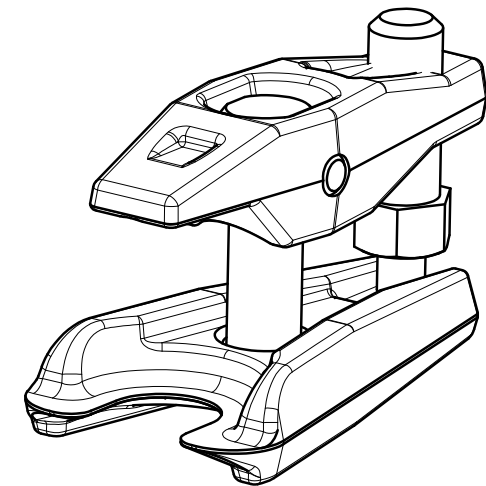
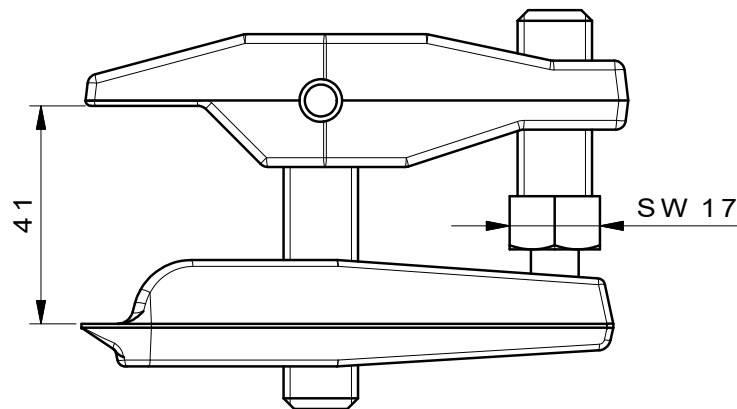
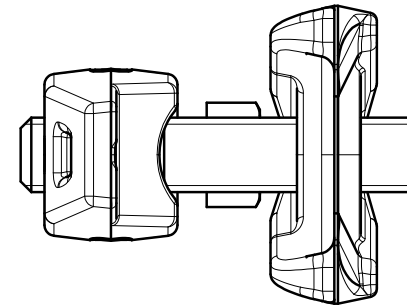
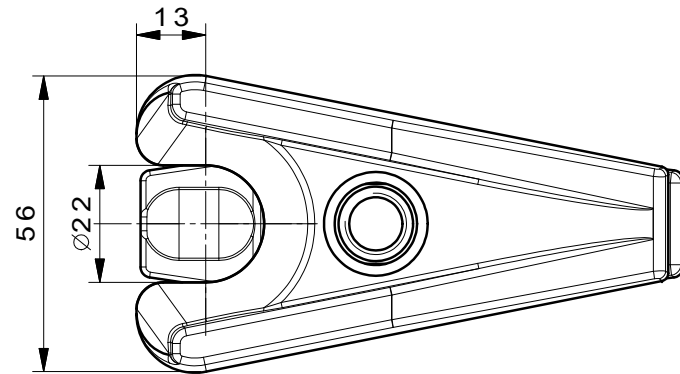
Núm. art. 129-1

Serie 129-1

EAN 4021176024696



	Atributo técnico	Métrico	Imperial
	Apertura de horquilla	22 mm	7/8 inch
	Zona de sujeción de la palanca	50 mm	2 inch
	Para rótulas de tamaño nominal	19 - 27 mm	
	Uso	121433	121433
	Momento de giro máximo	30 Nm	22.1 ft lb
	Carga máxima admisible	3 t	3.3 US t
	Peso	0.72 kg	
	Altura de boca mín.	1,7 - 17,5 mm	1/16 - 3/4 inch
	Altura de boca máx.	mm	inch



 Kleinbongartz & Kaiser oHG Werkzeugfabrik Hilden - Germany	Dokumentname: 129-1_Kugelgelenk-Ausdrücker		Toleranz: DIN ISO 2768-m	
	Dokumentbeschreibung: Baugruppe		Material: Hoch legierter Werkzeugstahl / High alloy tool steel	
	Erstellt / Geprüft von: Schultes	Erstellungsdatum: 30/03/2015	Maßstab: 1:1	
Teilbeschreibung: Kugelgelenk-Ausdrücker/ Adjustable ball joint extractors lever type			Wärmebehandlung / Härte: vergüteter Stahl/ tempered steel	
			Oberflächenbehandlung:	
Artikelnummer / ZNR.: 129-1		Dokumentversion: -	Schutzvermerk ISO 16016 beachten	