

Nome del prodotto

Estrattori per snodi sferici con rapporto di leva

Per l'estrazione di perni sferici durante lo smontaggio di giunti sferici. Così come dispositivo di estrazione di snodi sferici, per veicoli commerciali.

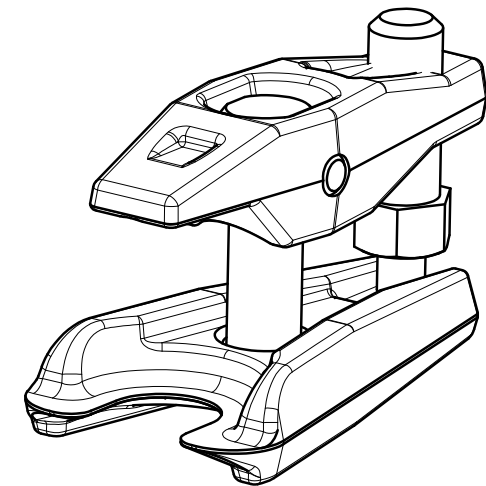
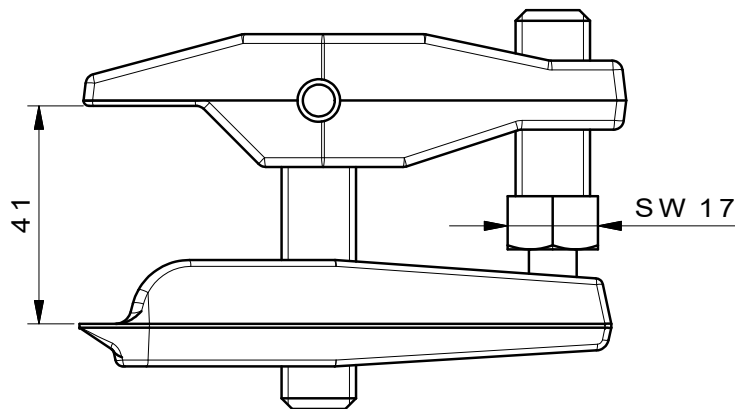
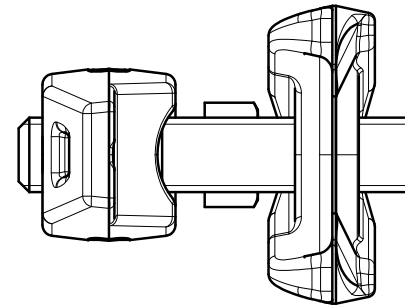
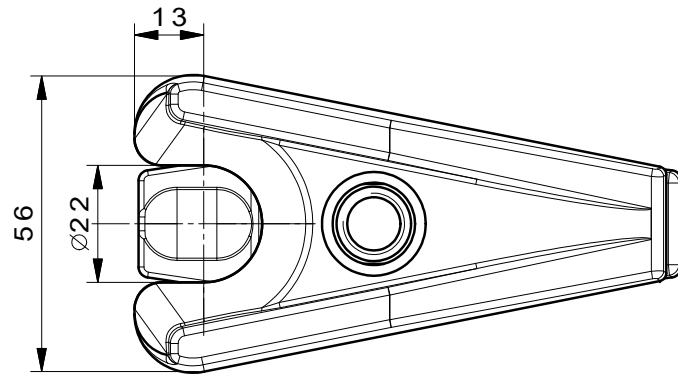
Num. art. 129-1

Serie 129-1

EAN 4021176024696



	Attributo tecnico	Metrico	Imperiale
	Apertura a forchetta	22 mm	7/8 inch
	Campo di serraggio leva	50 mm	2 inch
	Per snodi sferici della mis. nominale	19 - 27 mm	
	Utilizzo	121433	121433
	Coppia massima	30 Nm	22.1 ft lb
	Carico massimo consentito	3 t	3.3 US t
	Peso	0.72 kg	
	Altezza min. della bocca	1,7 - 17,5 mm	1/16 - 3/4 inch
	Altezza max della bocca	mm	inch



 Kleinbongartz & Kaiser oHG Werkzeugfabrik Hilden - Germany	Dokumentname: 129-1_Kugelgelenk-Ausdrücker		Toleranz: DIN ISO 2768-m	
	Dokumentbeschreibung: Baugruppe		Material: Hoch legierter Werkzeugstahl / High alloy tool steel	
	Erstellt / Geprüft von: Schultes	Erstellungsdatum: 30/03/2015	Maßstab: 1:1	
Teilbeschreibung: Kugelgelenk-Ausdrücker/ Adjustable ball joint extractors lever type			Wärmebehandlung / Härte: vergüteter Stahl/ tempered steel	
			Oberflächenbehandlung:	
Artikelnummer / ZNR.: 129-1		Dokumentversion: -	Schutzvermerk ISO 16016 beachten	