



Productnaam

## Trekkers voor kogelgewrichten met hevelverbrenging


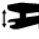

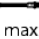



Het lossen van kogelgewrichten, stuurstangen, demonteren van schokbrekers. Personen auto's

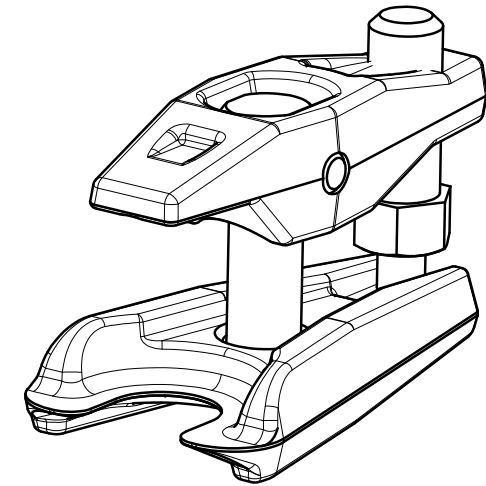
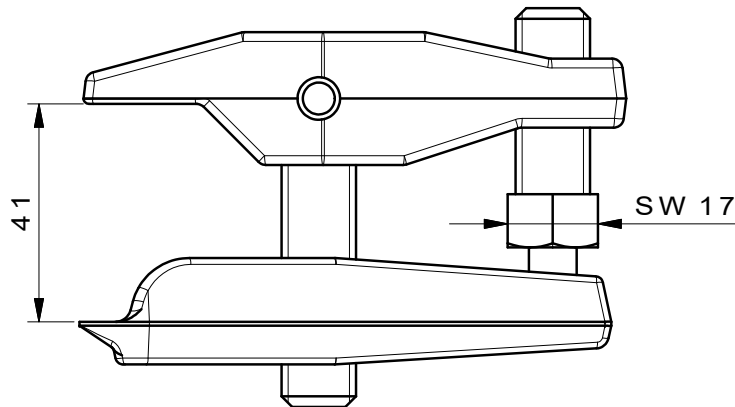
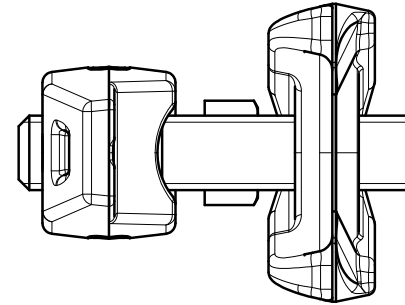
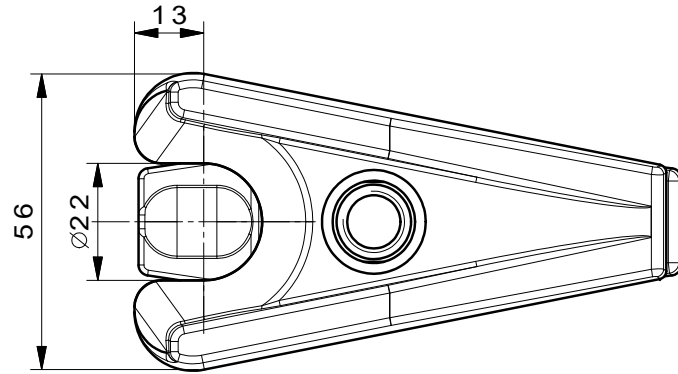
Art nr. 129-1

Serie 129-1

EAN 4021176024696



	Technisch kenmerk	Metrisch	Imperial
	Vorkopening	22 mm	7/8 inch
	Hevelspanbereik	50 mm	2 inch
	Voor kogelgewrichten met nominale grootte	19 - 27 mm	
für for	Toepassing	121433	121433
	Max. aandraaimoment	30 Nm	22.1 ft lb
max.	Maximaal toegestane belasting	3 t	3.3 US t
	Gewicht	0.72 kg	
	Bekgrootte min.	1,7 - 17,5 mm	1/16 - 3/4 inch
	Bekgrootte max.	mm	inch



 <b>Kleinbongartz &amp; Kaiser oHG</b> Werkzeugfabrik Hilden - Germany	Dokumentname: 129-1_Kugelgelenk-Ausdrücker		Toleranz: DIN ISO 2768-m		
	Dokumentbeschreibung: Baugruppe		Material: Hoch legierter Werkzeugstahl / High alloy tool steel		
	Erstellt / Geprüft von: Schultes	Erstellungsdatum: 30/03/2015	Maßstab: 1:1		
Teilbeschreibung: Kugelgelenk-Ausdrücker/ Adjustable ball joint extractors lever type			Wärmebehandlung / Härte: vergüteter Stahl/ tempered steel		
			Oberflächenbehandlung:		
Artikelnummer / ZNR.: 129-1		Dokumentversion: -	Schutzvermerk ISO 16016 beachten		