










Nazwa produktu

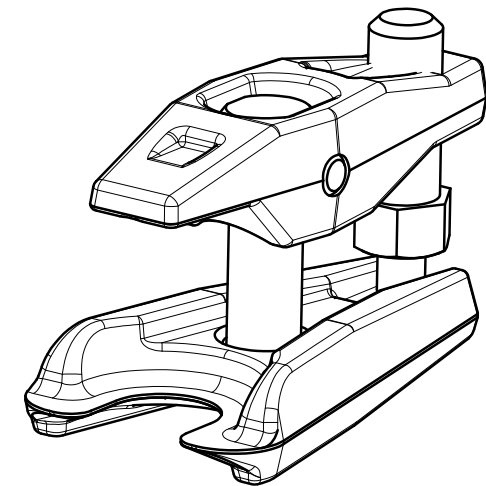
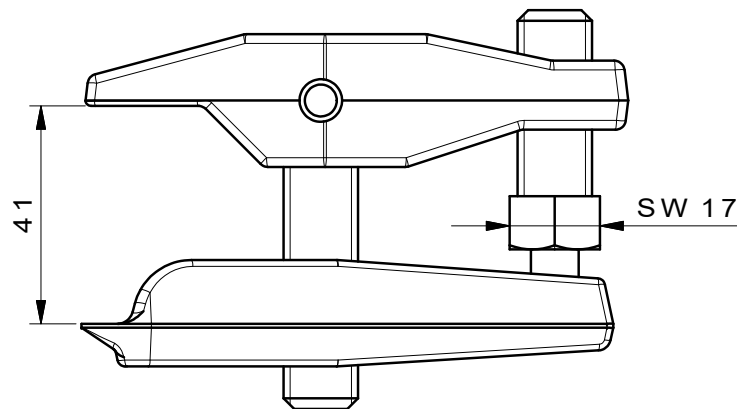
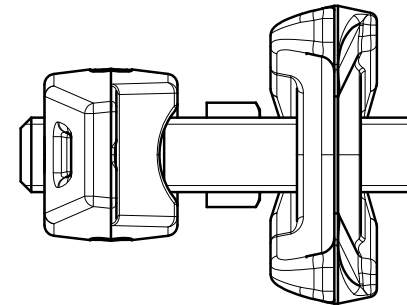
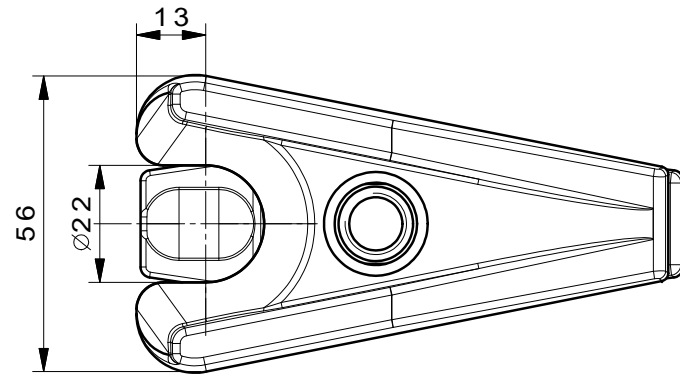
Wyciskacz do przegubów kulowych z mechanizmem dźwigniowym

Do wyciskania sworzni kulistych przy demontażu przegubów kulowych, jak również do wyciskania główek drążków kierowniczych w samochodach osobowych i lekkich samochodach dostawczych.

Numer artykułu 129-1
 Seria 129-1
 EAN 4021176024696



	Cecha techniczna	Metryczne	Imperial
	Rozwarcie widełek	22 mm	7/8 inch
	Zakres rozwarcia dźwigni	50 mm	2 inch
 DIN ISO 7803	Do przegubów kulowych o wartości nominalnej	19 - 27 mm	
für for	Zastosowanie	121433	121433
 max.	Maksymalny moment obrotowy	30 Nm	22.1 ft lb
max.	Dopuszczalne obciążenie	3 t	3.3 US t
	Ciężar	0.72 kg	
	Maulhöhe min.	1,7 - 17,5 mm	1/16 - 3/4 inch
	Maulhöhe max.	mm	inch



 Kleinbongartz & Kaiser oHG Werkzeugfabrik Hilden - Germany	Dokumentname: 129-1_Kugelgelenk-Ausdrücker		Toleranz: DIN ISO 2768-m	
	Dokumentbeschreibung: Baugruppe		Material: Hoch legierter Werkzeugstahl / High alloy tool steel	
	Erstellt / Geprüft von: Schultes	Erstellungsdatum: 30/03/2015	Maßstab: 1:1	
Teilbeschreibung: Kugelgelenk-Ausdrücker/ Adjustable ball joint extractors lever type			Wärmebehandlung / Härte: vergüteter Stahl/ tempered steel	
			Oberflächenbehandlung:	
Artikelnummer / ZNR.: 129-1		Dokumentversion: -	Schutzvermerk ISO 16016 beachten	