



Название артикула

Съёмник шаровых шарниров рычажный

Для выдавливания пальцев шаровых шарниров, а также наконечников поперечной рулевой тяги в легковых автомобилях и автофургонах.

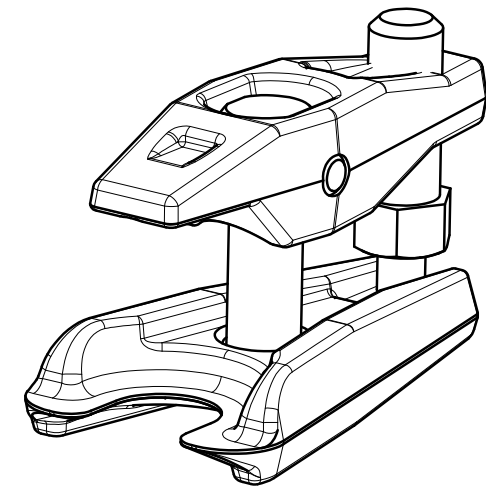
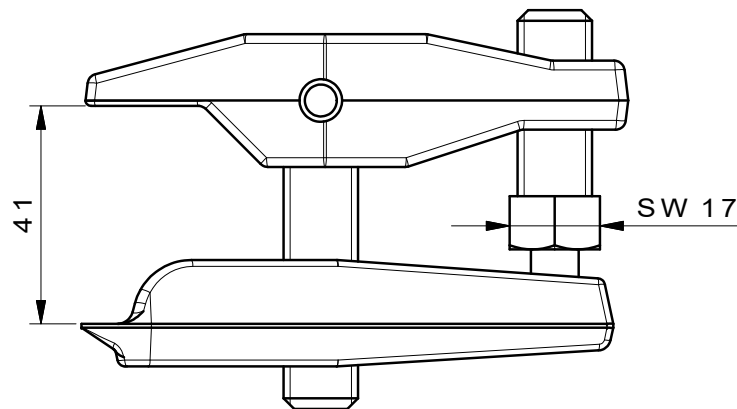
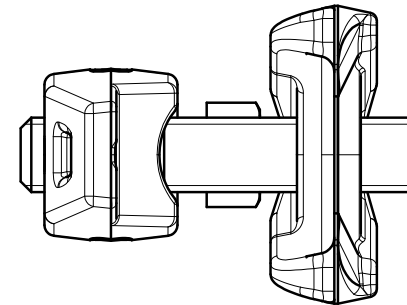
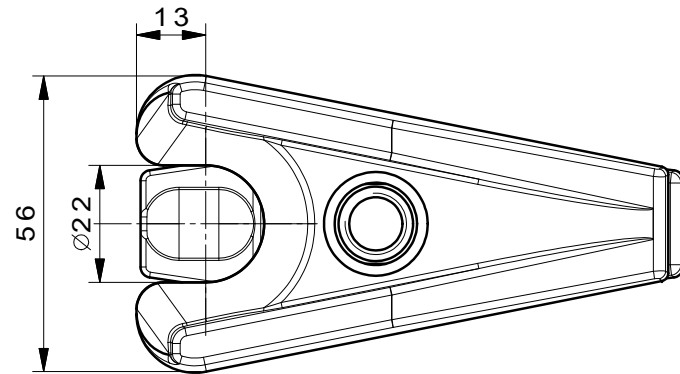
№ арт. 129-1

Серия 129-1

штрих-код 4021176024696



	Техническая характеристика	метрический	в дюймах
	Раствор вилки	22 mm	7/8 inch
	Диапазон натяжения рычага	50 mm	2 inch
 DIN ISO 7803	Для шаровых шарниров номинального размера	19 - 27 mm	
für for	Применение	121433	121433
 max.	Максимальный момент силы	30 Nm	22.1 ft lb
max.	Максимально допустимая нагрузка	3 t	3.3 US t
	Вес	0.72 kg	
 min.	Maulhöhe min.	1,7 - 17,5 mm	1/16 - 3/4 inch
 max.	Maulhöhe max.	mm	inch



 Kleinbongartz & Kaiser oHG Werkzeugfabrik Hilden - Germany	Dokumentname: 129-1_Kugelgelenk-Ausdrücker		Toleranz: DIN ISO 2768-m	
	Dokumentbeschreibung: Baugruppe		Material: Hoch legierter Werkzeugstahl / High alloy tool steel	
	Erstellt / Geprüft von: Schultes	Erstellungsdatum: 30/03/2015	Maßstab: 1:1	
Teilbeschreibung: Kugelgelenk-Ausdrücker/ Adjustable ball joint extractors lever type			Wärmebehandlung / Härte: vergüteter Stahl/ tempered steel	
			Oberflächenbehandlung:	
Artikelnummer / ZNR.: 129-1		Dokumentversion: -	Schutzvermerk ISO 16016 beachten	