



Ürün adı

Rotil çekirme - manivela tip

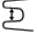



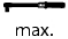
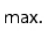



Bilyeli mafsalları çıkarırken bilye pimlerini ve aynı zamanda otomobiller ve hafif kamyonetlerde rot kolu üzerinde rot kulu kafasını dışarı ittirmek için.

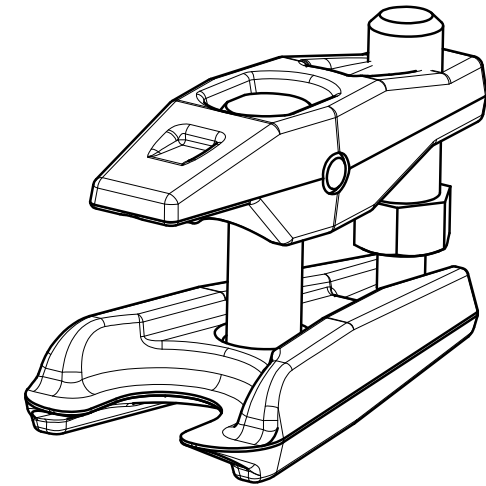
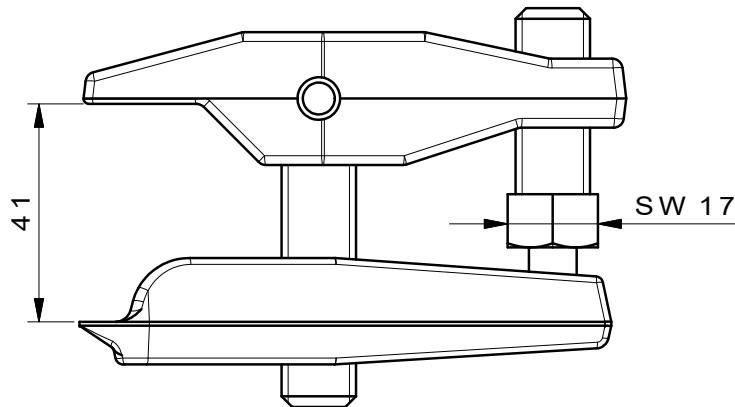
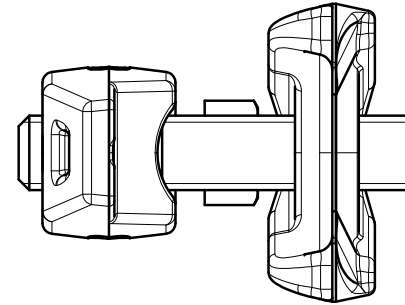
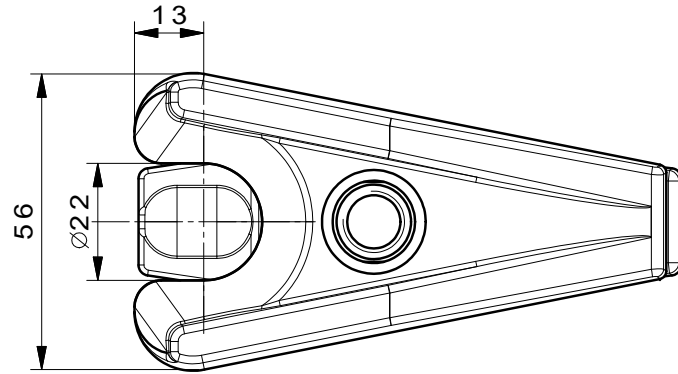
Ürün No. 129-1

Seriler 129-1

EAN 4021176024696



	Teknik özellik	Metrik	İmparatorluk
	Çatal açıklığı	22 mm	7/8 inch
	Sıkma aralığı	50 mm	2 inch
	Rotil çekirmeler için	19 - 27 mm	
	Uygulama	121433	121433
	Maks. tork	30 Nm	22.1 ft lb
	İzin verilen maksimum yük	3 t	3.3 US t
	Ağırlık	0.72 kg	
	Maulhöhe min.	1,7 - 17,5 mm	1/16 - 3/4 inch
	Maulhöhe max.	mm	inch



 Kleinbongartz & Kaiser oHG Werkzeugfabrik Hilden - Germany	Dokumentname: 129-1_Kugelgelenk-Ausdrücker		Toleranz: DIN ISO 2768-m	
	Dokumentbeschreibung: Baugruppe		Material: Hoch legierter Werkzeugstahl / High alloy tool steel	
	Erstellt / Geprüft von: Schultes	Erstellungsdatum: 30/03/2015	Maßstab: 1:1	
Teilbeschreibung: Kugelgelenk-Ausdrücker/ Adjustable ball joint extractors lever type			Wärmebehandlung / Härte: vergüteter Stahl/ tempered steel	
			Oberflächenbehandlung:	
Artikelnummer / ZNR.: 129-1		Dokumentversion: -	Schutzvermerk ISO 16016 beachten	