



Produktnavn

Kugleledsudstøder med udveksling




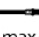



Til udtrykning af styrestifter i forbindelse med afmontering af kugleled samt sporstangshoveder på sporstænger, universelt til personbiler, varebiler og mellemstore lastbiler.

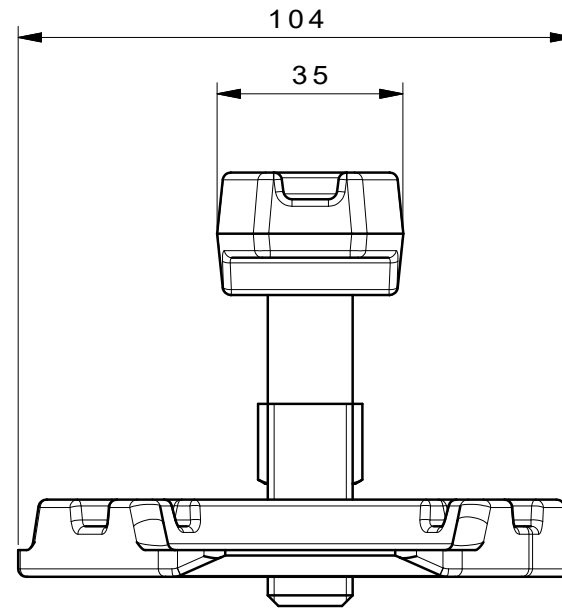
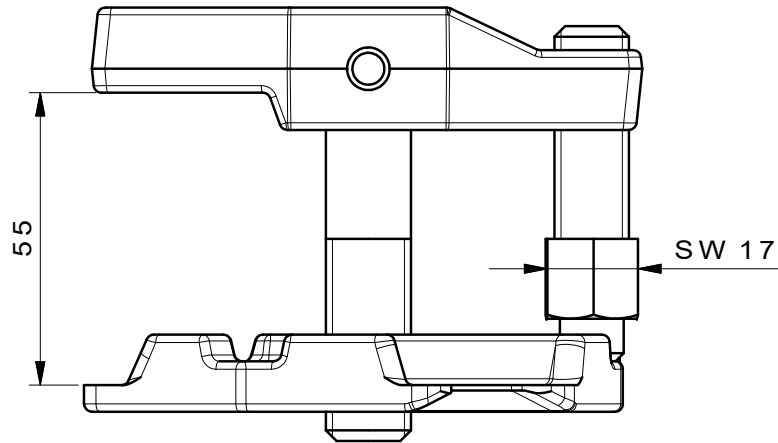
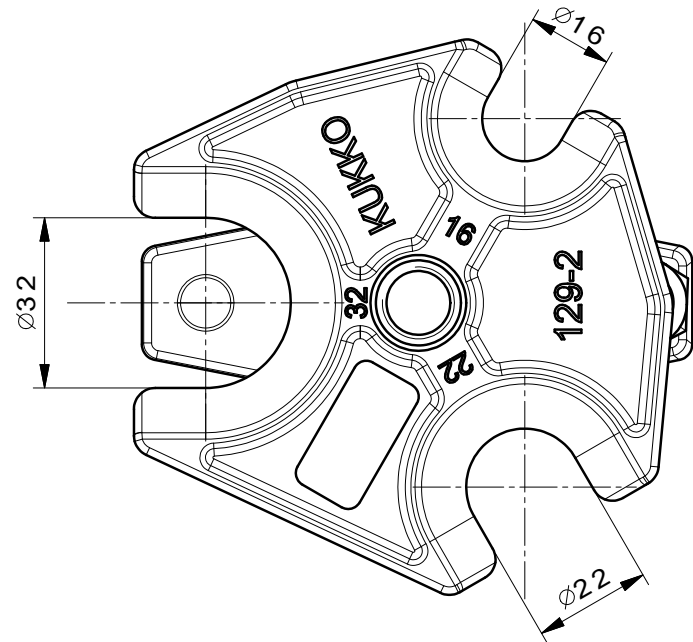
Varenr. 129-2

Serie 129-2

EAN 4021176024771



	Teknisk egenskab	Metrisk	Tomme
	Gaffelåbning	32 mm	1 1/4 inch
	Armens spændområde	70 mm	2 3/4 inch
 DIN ISO 7803	Til kuglelejer af nominel størrelse	27 - 40 mm	
für for	Anvendelse	universal	universal
 max.	Maks. drejningsmoment	35 Nm	25.8 ft lb
max.	Maksimal tilladt belastning	3 t	3.3 US t
	Vægt	1.13 kg	
	Gaffelhøjde min.	2 - 15 mm	1/8 - 5/8 inch
	Gaffelhøjde maks.	mm	inch



 Kleinbongartz & Kaiser oHG Werkzeugfabrik Hilden - Germany	Dokumentname: 129-2_Kugelgelenk-Ausdrücker		Toleranz: DIN ISO 2768-m
	Dokumentbeschreibung: Baugruppe		Material: Hoch legierter Werkzeugstahl / High alloy tool steel
Erstellt von: Breidenbach	Erstellungsdatum: 30/03/2015	Maßstab: 1:1	
Teilbeschreibung: Kugelgelenk-Ausdrücker/ Adjustable ball joint extractors lever type			Wärmebehandlung / Härte: vergüteter Stahl/ tempered steel
Oberflächenbehandlung:			Schutzvermerk ISO 16016 beachten
Artikelnummer / ZNR.: 129-2	Dokumentversion: -		