



Nombre del producto

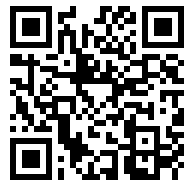
Extractores de rótulas tipo con leva




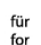
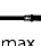
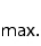



Para expulsar el pivote de rótula al desmontar rótulas y cabezas de tirantes en tirantes, universal para automóviles, camionetas y camiones medianos.

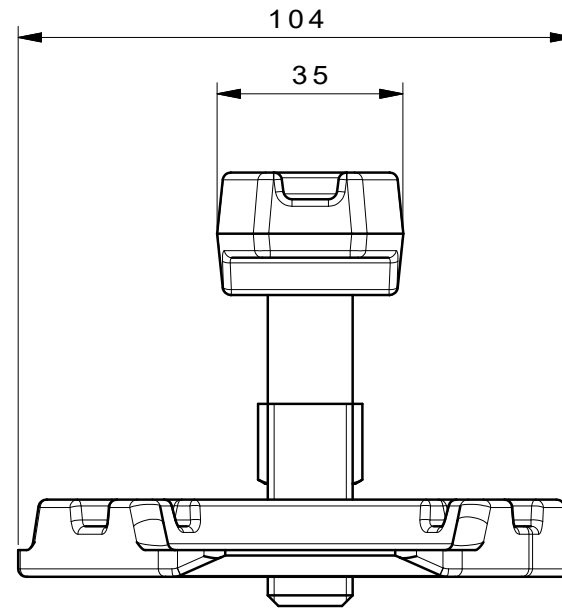
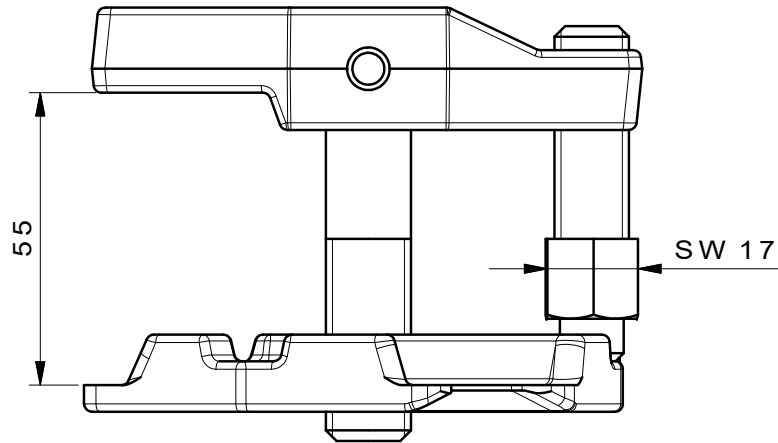
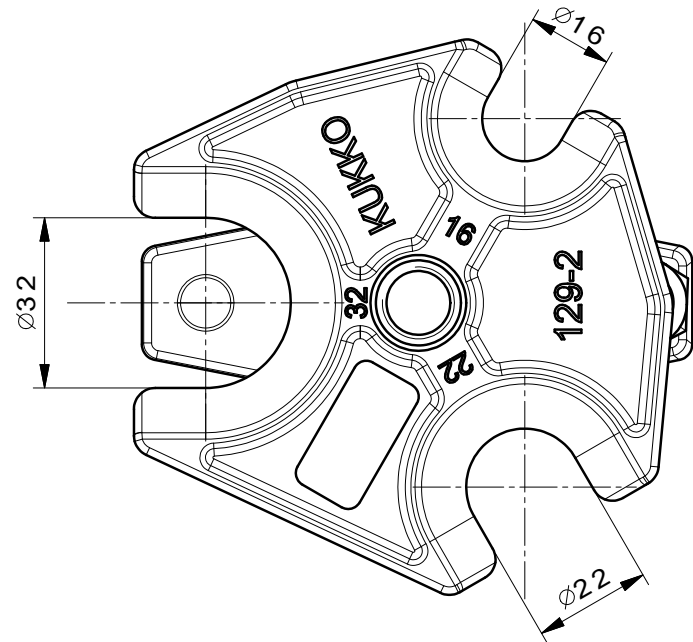
Núm. art. 129-2

Serie 129-2

EAN 4021176024771



| | Atributo técnico | Métrico | Imperial |
|---|--------------------------------|------------|----------------|
|  | Apertura de horquilla | 32 mm | 1 1/4 inch |
|  | Zona de sujeción de la palanca | 70 mm | 2 3/4 inch |
|  DIN ISO 7803 | Para rótulas de tamaño nominal | 27 - 40 mm | |
|  für for | Uso | universal | universal |
|  max. | Momento de giro máximo | 35 Nm | 25.8 ft lb |
|  max. | Carga máxima admisible | 3 t | 3.3 US t |
|  | Peso | 1.13 kg | |
|  | Altura de boca mín. | 2 - 15 mm | 1/8 - 5/8 inch |
|  | Altura de boca máx. | mm | inch |



| | | | |
|---|---|--|--|
|  Kleinbongartz & Kaiser oHG Werkzeugfabrik Hilden - Germany | Dokumentname: 129-2_Kugelgelenk-Ausdrücker | | Toleranz: DIN ISO 2768-m |
| | Dokumentbeschreibung: Baugruppe | | Material: Hoch legierter Werkzeugstahl / High alloy tool steel |
| Erstellt von: Breidenbach | Erstellungsdatum: 30/03/2015 | Maßstab: 1:1 | |
| Teilbeschreibung: Kugelgelenk-Ausdrücker/ Adjustable ball joint extractors lever type | | | Wärmebehandlung / Härte: vergüteter Stahl/ tempered steel |
| | | | Oberflächenbehandlung: |
| Artikelnummer / ZNR.: 129-2 | Dokumentversion: - | Schutzvermerk ISO 16016 beachten | |