



Nom du produit

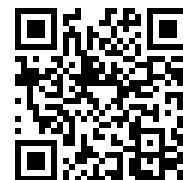
## Arrache rotules modèles avec levier





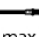
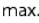



Pour l'arrachage de pivots à rotules lors du démontage de rotules, ainsi que de têtes de barres d'accouplement, pour une utilisation universelle sur des véhicules particuliers, des camionnettes et des camions moyens.

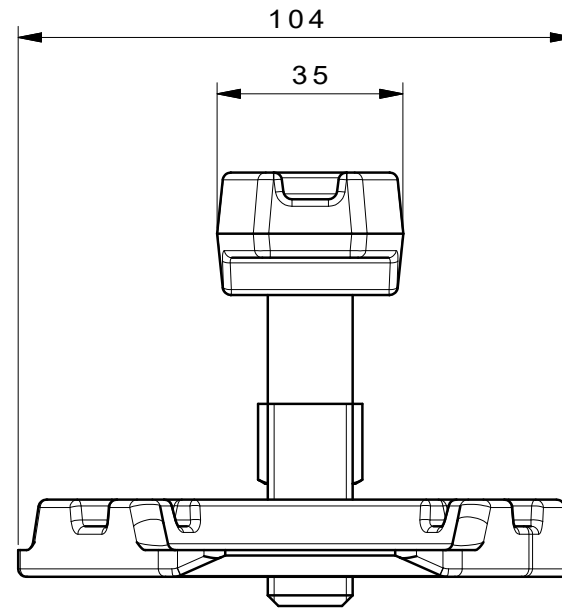
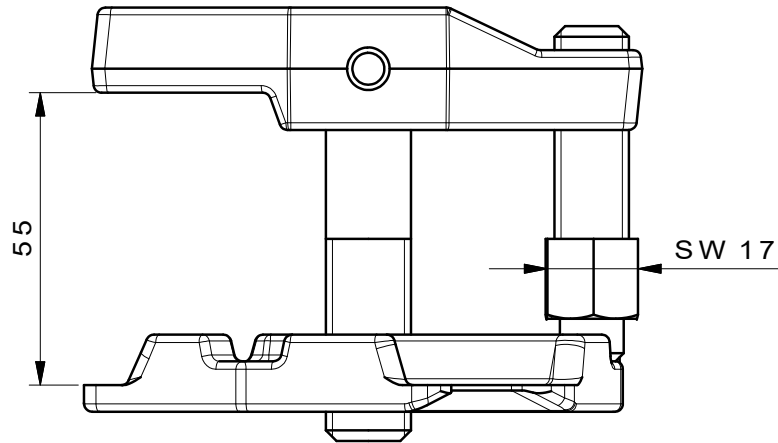
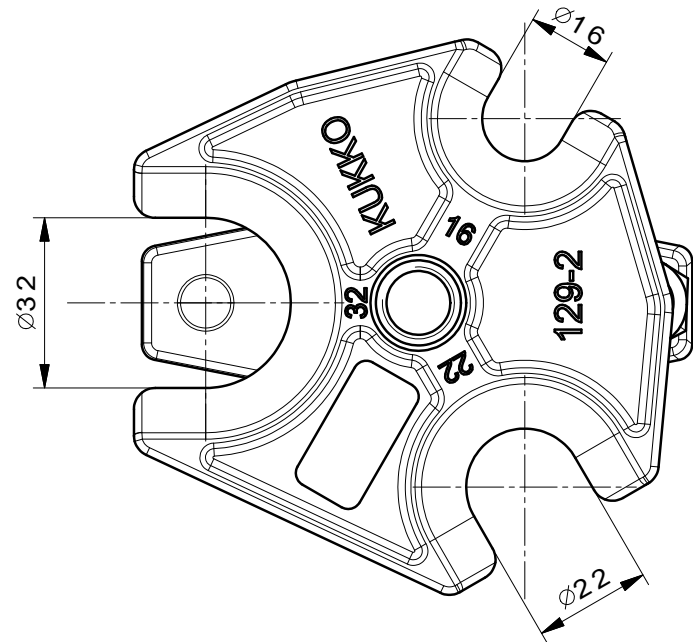
Réf. 129-2

Gammes 129-2

Code à barre 4021176024771



	Caractéristique technique	Métrique	Impérial
	Ouverture de fourche	32 mm	1 1/4 inch
	Zone de serrage du levier	70 mm	2 3/4 inch
	Pour rotules de la taille nominale	27 - 40 mm	
	Utilisation	universal	universal
	Moment de couple max.	35 Nm	25.8 ft lb
	Charge maximale admissible	3 t	3.3 US t
	Poids	1.13 kg	
	Hauteur de mâchoire min.	2 - 15 mm	1/8 - 5/8 inch
	Hauteur de mâchoire max.	mm	inch



 <b>Kleinbongartz &amp; Kaiser oHG</b> Werkzeugfabrik Hilden - Germany	Dokumentname: 129-2_Kugelgelenk-Ausdrücker		Toleranz: DIN ISO 2768-m
	Dokumentbeschreibung: Baugruppe		Material: Hoch legierter Werkzeugstahl / High alloy tool steel
Erstellt von: Breidenbach	Erstellungsdatum: 30/03/2015	Maßstab: 1:1	
Teilbeschreibung: Kugelgelenk-Ausdrücker/ Adjustable ball joint extractors lever type		Wärmebehandlung / Härte: vergüteter Stahl/ tempered steel	
Oberflächenbehandlung:		Schutzvermerk ISO 16016 beachten	
Artikelnummer / ZNR.: 129-2	Dokumentversion: -		