



Nome del prodotto

## Estrattori per snodi sferici con rapporto di leva




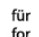
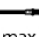
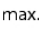



Per l'estrazione di perni sferici durante lo smontaggio di giunti sferici. Così come dispositivo di estrazione di snodi sferici, universale per auto, furgoni e autocarri medi.

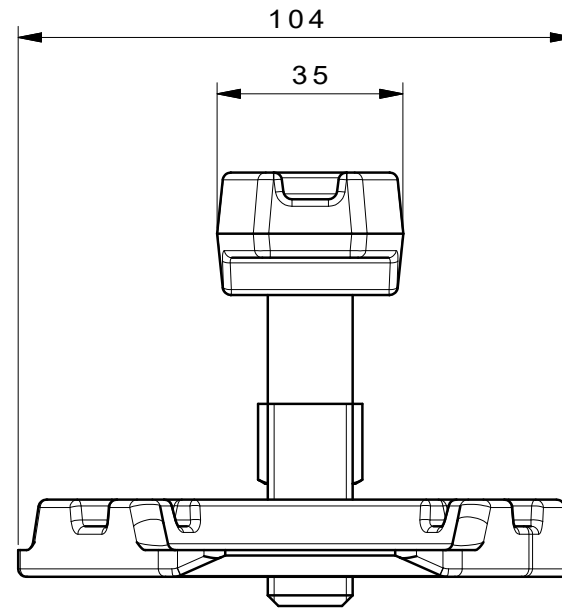
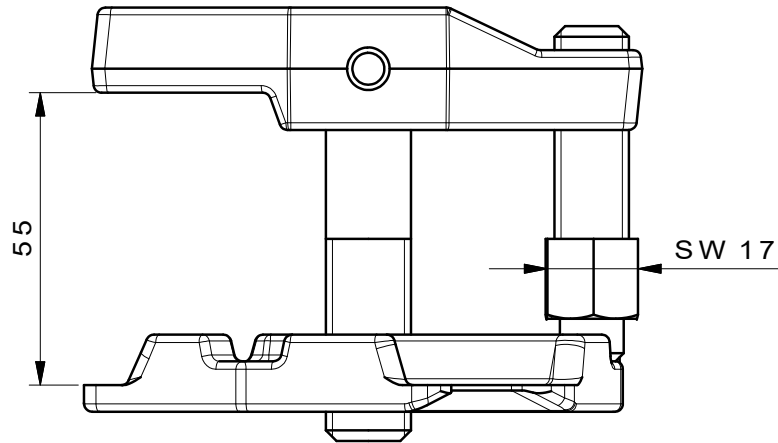
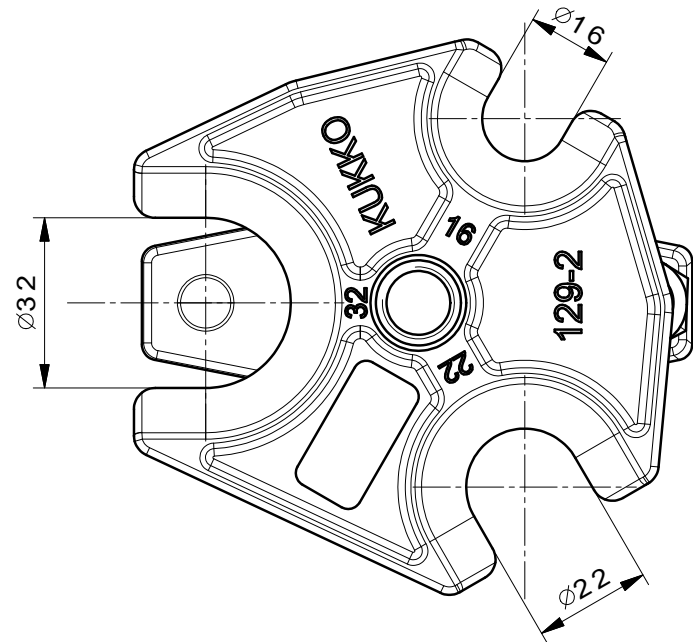
Num. art. 129-2

Serie 129-2

EAN 4021176024771



	Attributo tecnico	Metrico	Imperiale
	Apertura a forchetta	32 mm	1 1/4 inch
	Campo di serraggio leva	70 mm	2 3/4 inch
 DIN ISO 7803	Per snodi sferici della mis. nominale	27 - 40 mm	
 für for	Utilizzo	universal	universal
 max.	Coppia massima	35 Nm	25.8 ft lb
 max.	Carico massimo consentito	3 t	3.3 US t
	Peso	1.13 kg	
	Altezza min. della bocca	2 - 15 mm	1/8 - 5/8 inch
	Altezza max della bocca	mm	inch



 <b>Kleinbongartz &amp; Kaiser oHG</b> Werkzeugfabrik Hilden - Germany	Dokumentname: 129-2_Kugelgelenk-Ausdrücker		Toleranz: DIN ISO 2768-m
	Dokumentbeschreibung: Baugruppe		Material: Hoch legierter Werkzeugstahl / High alloy tool steel
Erstellt von: Breidenbach	Erstellungsdatum: 30/03/2015	Maßstab: 1:1	
Teilbeschreibung: Kugelgelenk-Ausdrücker/ Adjustable ball joint extractors lever type			Wärmebehandlung / Härte: vergüteter Stahl/ tempered steel
Oberflächenbehandlung:			Schutzvermerk ISO 16016 beachten
Artikelnummer / ZNR.: 129-2	Dokumentversion: -		