







Nazwa produktu

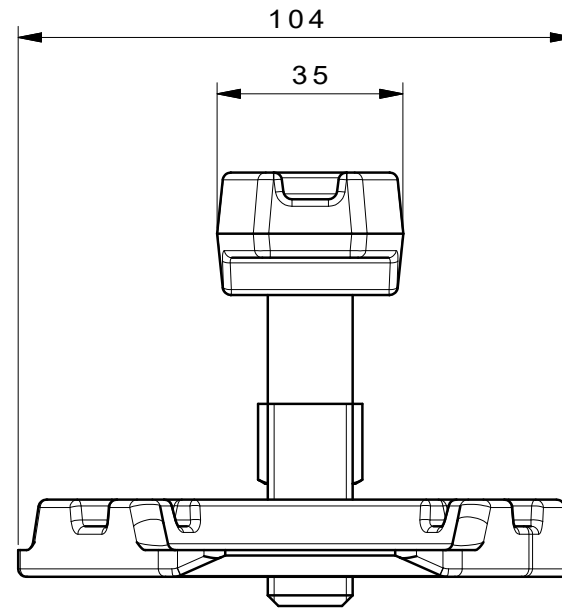
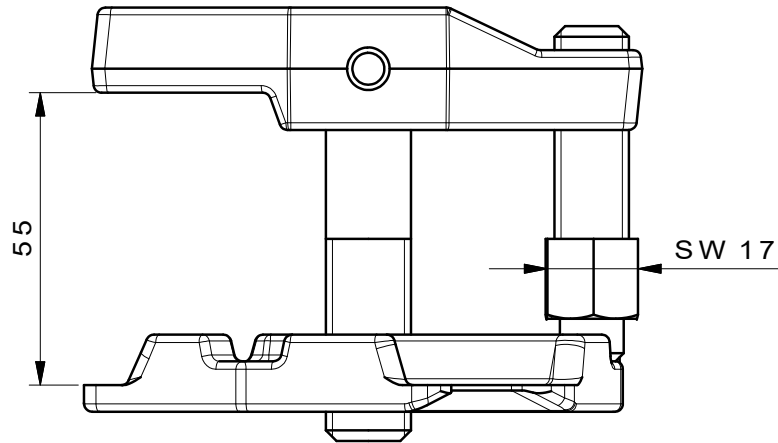
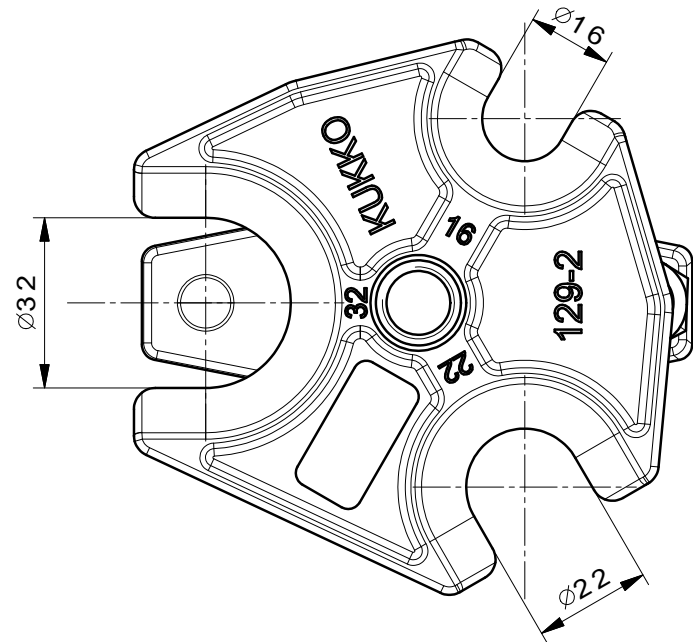
## Wyciskacz do przegubów kulowych z mechanizmem dźwigniowym

Do wyciskania sworzni kulistych przy demontażu przegubów kulowych, jak również do wyciskania główek drążków kierowniczych w samochodach osobowych, samochodach dostawczych i średnich samochodach ciężarowych.

Numer artykułu 129-2  
 Seria 129-2  
 EAN 4021176024771



	Cecha techniczna	Metryczne	Imperial
	Rozwarcie widełek	32 mm	1 1/4 inch
	Zakres rozwarcia dźwigni	70 mm	2 3/4 inch
 DIN ISO 7803	Do przegubów kulowych o wartości nominalnej	27 - 40 mm	
für for	Zastosowanie	universal	universal
 max.	Maksymalny moment obrotowy	35 Nm	25.8 ft lb
max.	Dopuszczalne obciążenie	3 t	3.3 US t
	Ciężar	1.13 kg	
 min.	Maulhöhe min.	2 - 15 mm	1/8 - 5/8 inch
 max.	Maulhöhe max.	mm	inch



 <b>Kleinbongartz &amp; Kaiser oHG</b> Werkzeugfabrik Hilden - Germany	Dokumentname: 129-2_Kugelgelenk-Ausdrücker		Toleranz: DIN ISO 2768-m
	Dokumentbeschreibung: Baugruppe		Material: Hoch legierter Werkzeugstahl / High alloy tool steel
Erstellt von: Breidenbach	Erstellungsdatum: 30/03/2015	Maßstab: 1:1	
Teilbeschreibung: Kugelgelenk-Ausdrücker/ Adjustable ball joint extractors lever type		Wärmebehandlung / Härte: vergüteter Stahl/ tempered steel	
Oberflächenbehandlung:		Schutzvermerk ISO 16016 beachten	
Artikelnummer / ZNR.: 129-2	Dokumentversion: -		