



Nome do produto

Extrator de junta esférica com relação de alavancas





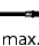
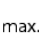



Para descomprimir os pinos esféricos ao realizar a desmontagem das articulações esféricas, bem como peças de suspensão junto às barras da direção universal para veículos ligeiros, de mercadorias e camiões médios.

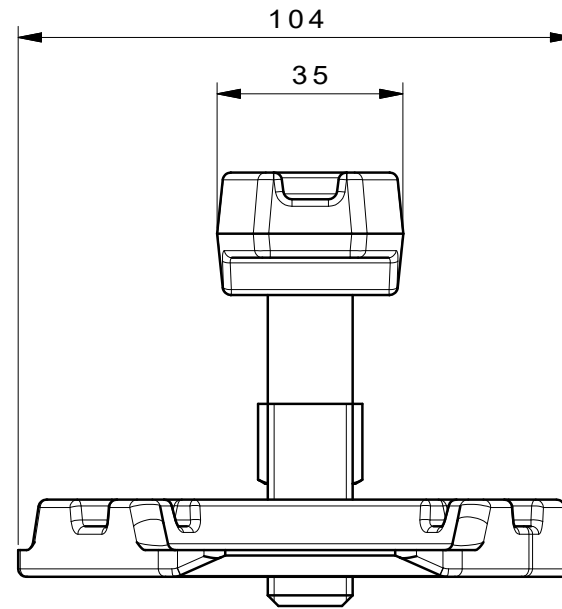
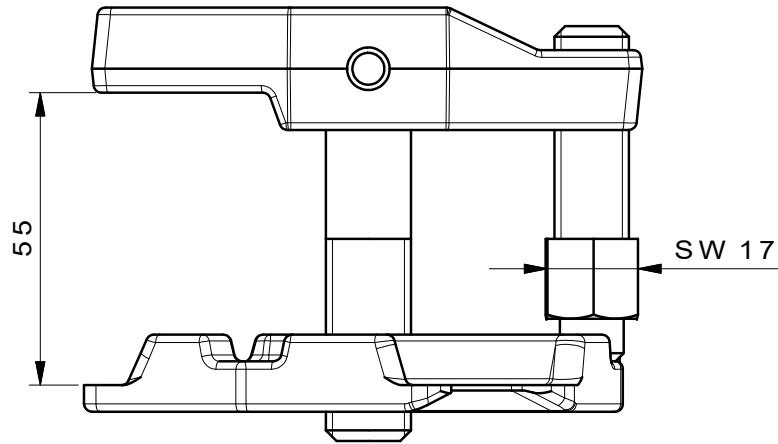
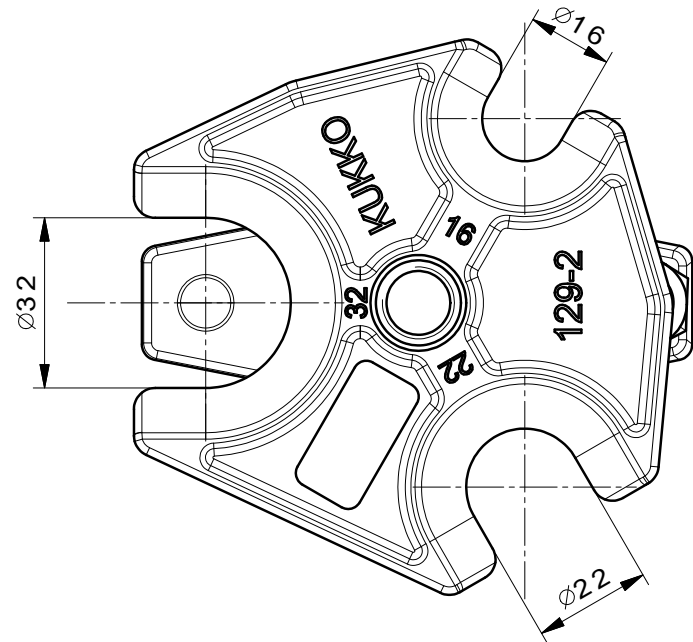
Artigo Nº 129-2


Série 129-2

EAN 4021176024771



| | Características | Métrico | Polegada |
|---|---|------------|----------------|
|  | Abertura da forquilha | 32 mm | 1 1/4 inch |
|  | Área de aperto da alavanca | 70 mm | 2 3/4 inch |
|  | Para juntas esféricas da dimensão nominal | 27 - 40 mm | |
|  | Utilização | universal | universal |
|  | Binário máx. | 35 Nm | 25.8 ft lb |
|  | Carga máxima permitida | 3 t | 3.3 US t |
|  | Peso | 1.13 kg | |
|  | Altura mín. do bocal | 2 - 15 mm | 1/8 - 5/8 inch |
|  | Altura máx. do bocal | mm | inch |



| | | | |
|---|---|--|--|
|  Kleinbongartz & Kaiser oHG Werkzeugfabrik Hilden - Germany | Dokumentname: 129-2_Kugelgelenk-Ausdrücker | | Toleranz: DIN ISO 2768-m |
| | Dokumentbeschreibung: Baugruppe | | Material: Hoch legierter Werkzeugstahl / High alloy tool steel |
| Erstellt von: Breidenbach | Erstellungsdatum: 30/03/2015 | Maßstab: 1:1 | |
| Teilbeschreibung: Kugelgelenk-Ausdrücker/ Adjustable ball joint extractors lever type | | | Wärmebehandlung / Härte: vergüteter Stahl/ tempered steel |
| | | | Oberflächenbehandlung: |
| Artikelnummer / ZNR.: 129-2 | Dokumentversion: - | Schutzvermerk ISO 16016 beachten | |