



产品名称

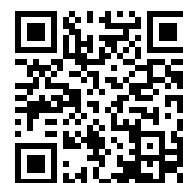
## 可调球头取出器杠杆式





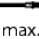
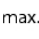



用于在拆卸球接头、轨道杆上的履带杆端部时提取球销，通用于小客车，运输车和中型商用车辆。

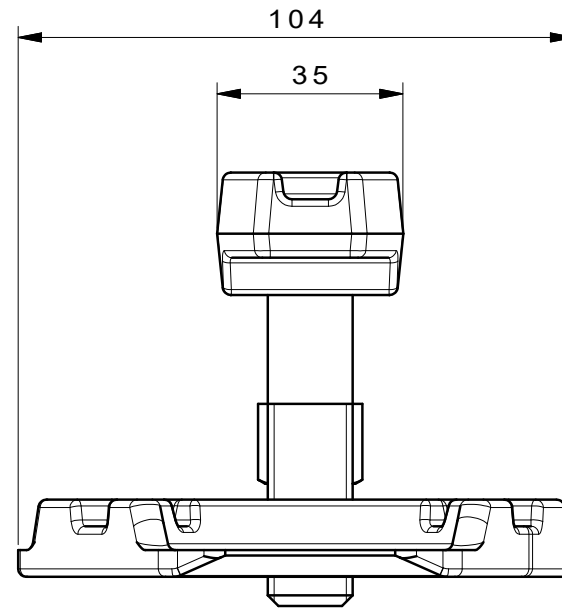
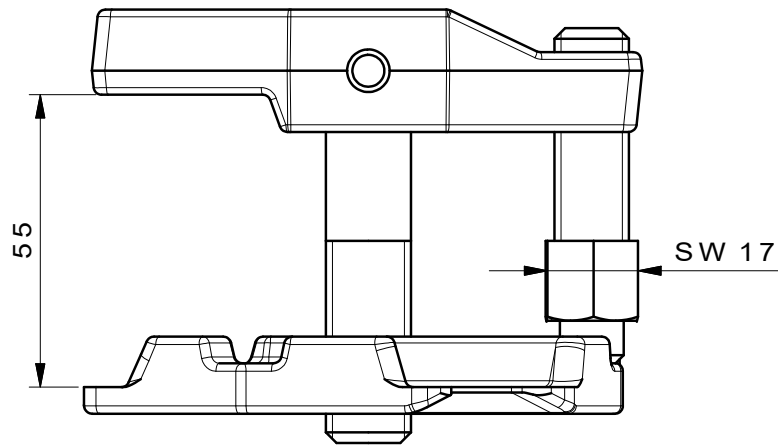
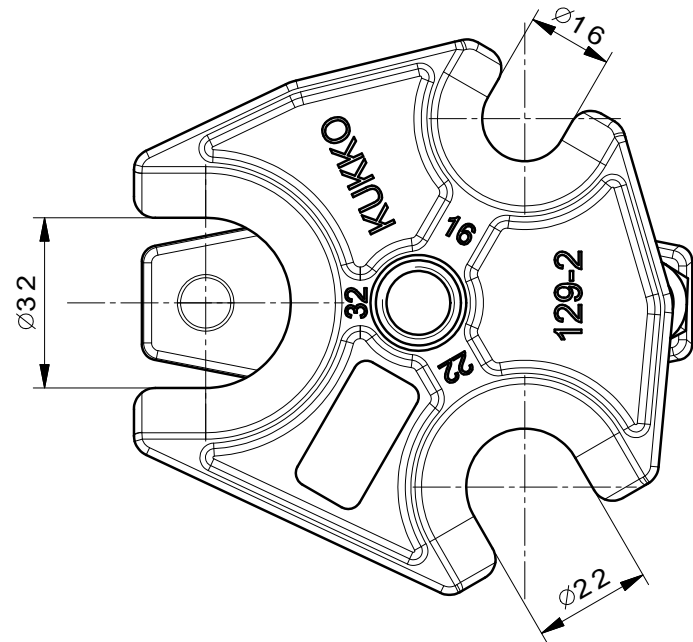
编号 129-2

系列 129-2

EAN 4021176024771



	技术规格	公制	英制
	叉开口	32 mm	1 1/4 inch
	开口范围	70 mm	2 3/4 inch
 DIN ISO 7803	用于球铰尺寸	27 - 40 mm	
 für for	应用	universal	universal
 max.	最大扭矩	35 Nm	25.8 ft lb
 max.	最大负载	3 t	3.3 US t
	重量	1.13 kg	
	最小开口高度	2 - 15 mm	1/8 - 5/8 inch
	最大开口高度	mm	inch



 <b>Kleinbongartz &amp; Kaiser oHG</b> Werkzeugfabrik Hilden - Germany	Dokumentname: 129-2_Kugelgelenk-Ausdrücker		Toleranz: DIN ISO 2768-m
	Dokumentbeschreibung: Baugruppe		Material: Hoch legierter Werkzeugstahl / High alloy tool steel
Erstellt von: Breidenbach	Erstellungsdatum: 30/03/2015	Maßstab: 1:1	
Teilbeschreibung: Kugelgelenk-Ausdrücker/ Adjustable ball joint extractors lever type		Wärmebehandlung / Härte: vergüteter Stahl/ tempered steel	
Oberflächenbehandlung:		Schutzvermerk ISO 16016 beachten	
Artikelnummer / ZNR.: 129-2	Dokumentversion: -		