



Produktnavn

## Kugleledsudsøder med udveksling til mellemstore lastbiler, busser og byggekøretøjer

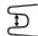


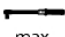



Til udtrykning af styrestifter i forbindelse med afmontering af kugleled samt sporstangshoveder på sporstænger.

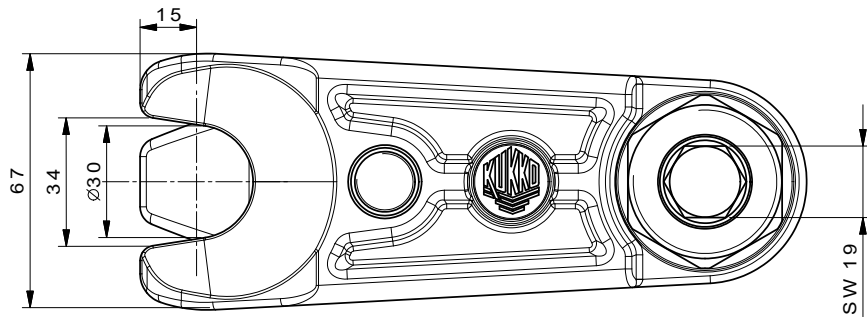
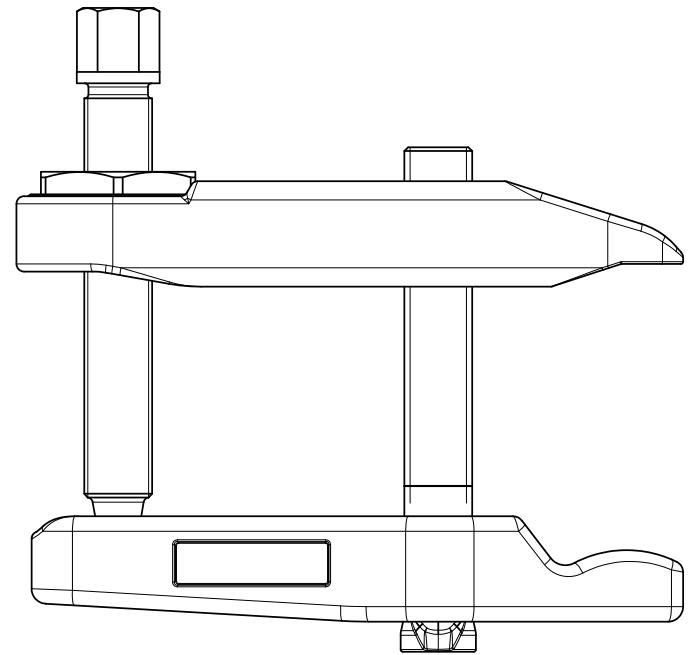
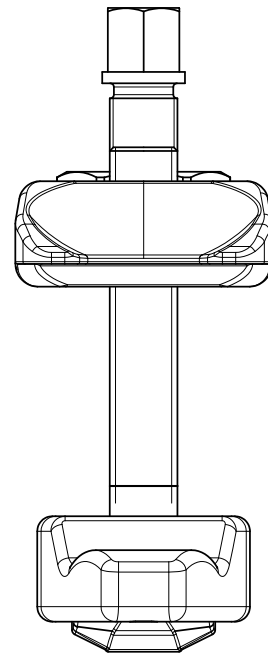
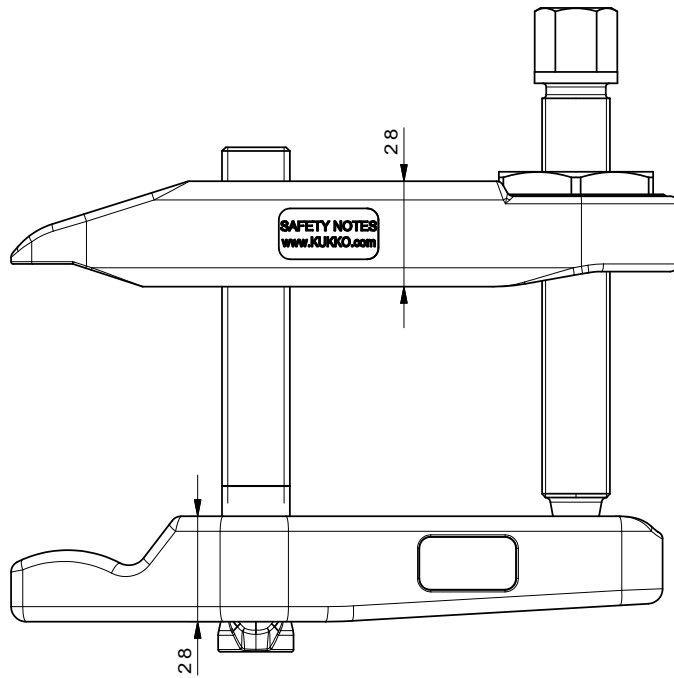
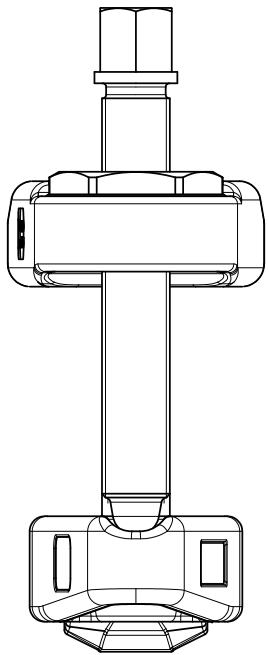
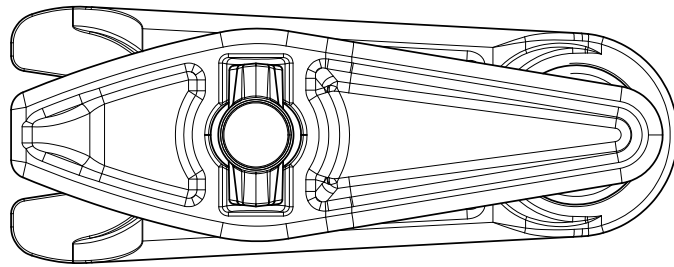
Varenr. 129-3

Serie 129-3/-4

EAN 4021176270949



	<b>Teknisk egenskab</b>	<b>Metrisk</b>	<b>Tomme</b>
	Gaffelåbning	31 mm	1 1/4 inch
	Armens spændområde	70 mm	2 3/4 inch
 DIN ISO 7803	Til kuglelejer af nominel størrelse	35 - 40 mm	
für for	Anvendelse	mittlere LKW, Busse und Baufahrzeuge / medium-sized trucks, busses and construction vehicles	mittlere LKW, Busse und Baufahrzeuge / medium-sized trucks, busses and construction vehicles
 max.	Maks. drejningsmoment	85 Nm	62,6 ft lb
max.	Maksimal tilladt belastning	10 t	11 US t
	Vægt	3.316 kg	
	Gaffelhøjde min.	3 - 22 mm	1/8 - 7/8 inch
	Gaffelhøjde maks.	mm	inch



 <b>Kleinbongartz &amp; Kaiser oHG</b> Werkzeugfabrik Hilden - Germany	Dokumentname: 129-3_Kugelgelenk-Ausdrücker	Toleranz: DIN ISO 2768-m
	Dokumentbeschreibung: ZSB	Material: Hoch legierter Werkzeugstahl / High alloy tool steel
Erstellt / Geprüft von: Schultes	Erstellungsdatum: 04/03/2015	Maßstab: 1:1
Teilbeschreibung: Kugelgelenk-Ausdrücker/ Adjustable ball joint extractors lever type, universal for medium-sized trucks, busses and construction vehicles		Wärmebehandlung / Härte: vergüteter Stahl/ tempered steel Oberflächenbehandlung:
Artikelnummer / ZNR.: 129-3	Dokumentversion: -	Schutzvermerk ISO 16616 beachten