



Nome del prodotto

Estrattore universale per snodi sferici con rapporto di leva per autocarri di medie dimensioni, autobus e veicoli edili

Per l'estrazione di perni sferici durante lo smontaggio di giunti sferici. Così come dispositivo di estrazione di snodi sferici.

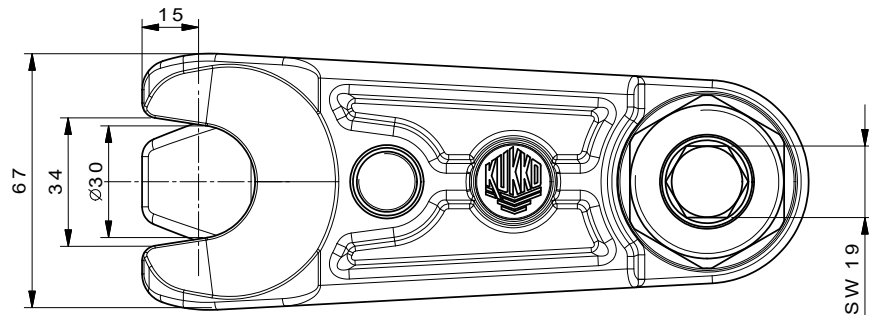
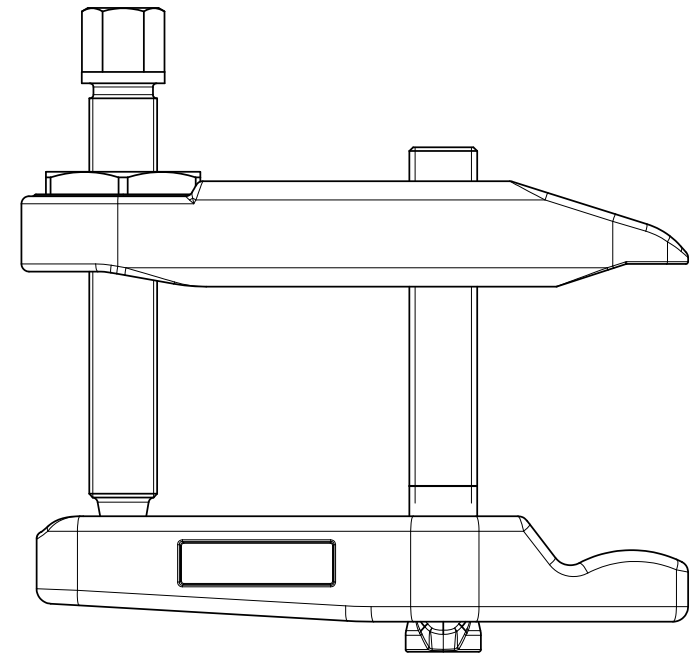
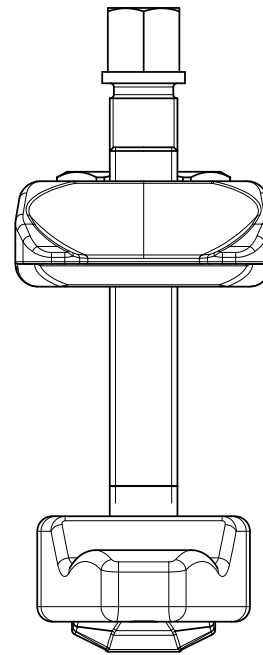
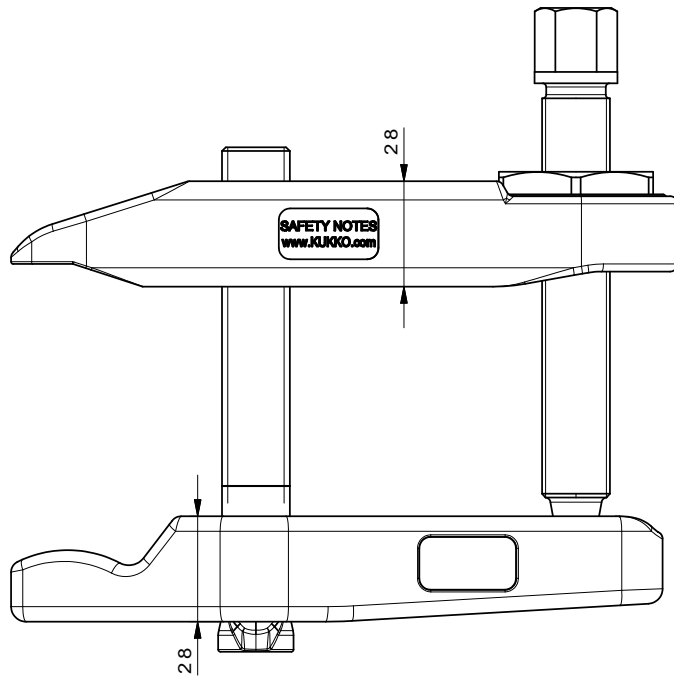
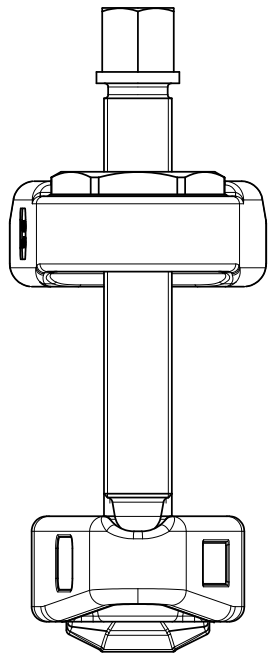
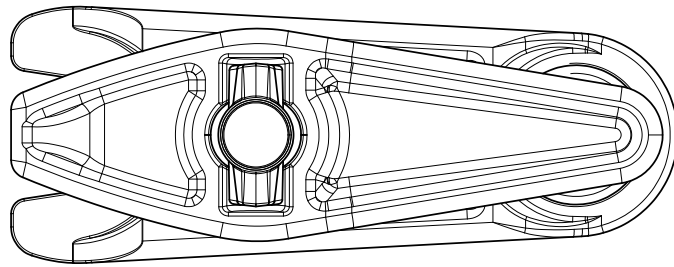
Num. art. 129-3

Serie 129-3/-4

EAN 4021176270949



	Attributo tecnico	Metrico	Imperiale
	Apertura a forchetta	31 mm	1 1/4 inch
	Campo di serraggio leva	70 mm	2 3/4 inch
	Per snodi sferici della mis. nominale	35 - 40 mm	
	Utilizzo	mittlere LKW, Busse und Baufahrzeuge / medium-sized trucks, busses and construction vehicles	mittlere LKW, Busse und Baufahrzeuge / medium-sized trucks, busses and construction vehicles
	max. Coppia massima	85 Nm	62,6 ft lb
	max. Carico massimo consentito	10 t	11 US t
	Peso	3.316 kg	
	Altezza min. della bocca	3 - 22 mm	1/8 - 7/8 inch
	Altezza max della bocca	mm	inch



 Kleinbongartz & Kaiser oHG Werkzeugfabrik Hilden - Germany	Dokumentname: 129-3_Kugelgelenk-Ausdrücker	Toleranz: DIN ISO 2768-m
	Dokumentbeschreibung: ZSB	Material: Hoch legierter Werkzeugstahl / High alloy tool steel
	Erstellt / Geprüft von: Schultes	Erstellungsdatum: 04/03/2015
Teilbeschreibung: Kugelgelenk-Ausdrücker/ Adjustable ball joint extractors lever type, universal for medium-sized trucks, busses and construction vehicles		Wärmebehandlung / Härte: vergüteter Stahl/ tempered steel Oberflächenbehandlung:
Artikelnummer / ZNR.: 129-3	Dokumentversion: -	Schutzvermerk ISO 16616 beachten