



商品名

中型トラック、バス、建設車両用 ボールジョイントエキストラクター、レバータイプ

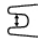


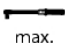
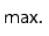



ボールジョイント取外しにおけるボールスタッドの引き抜き、およびタイロットからのタイロットヘッドの引き抜きに。

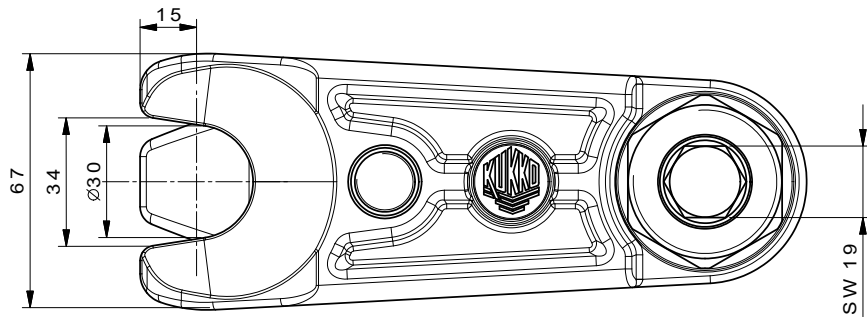
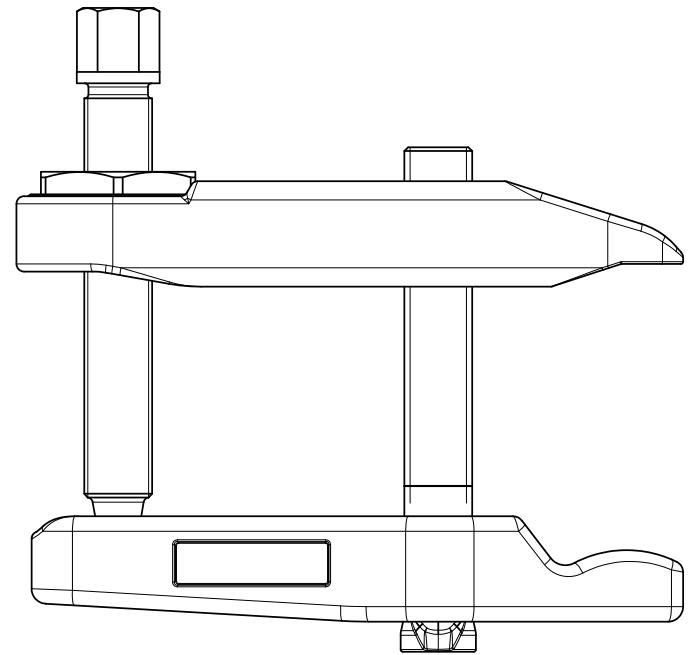
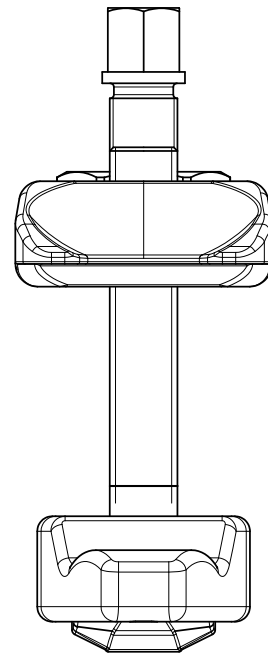
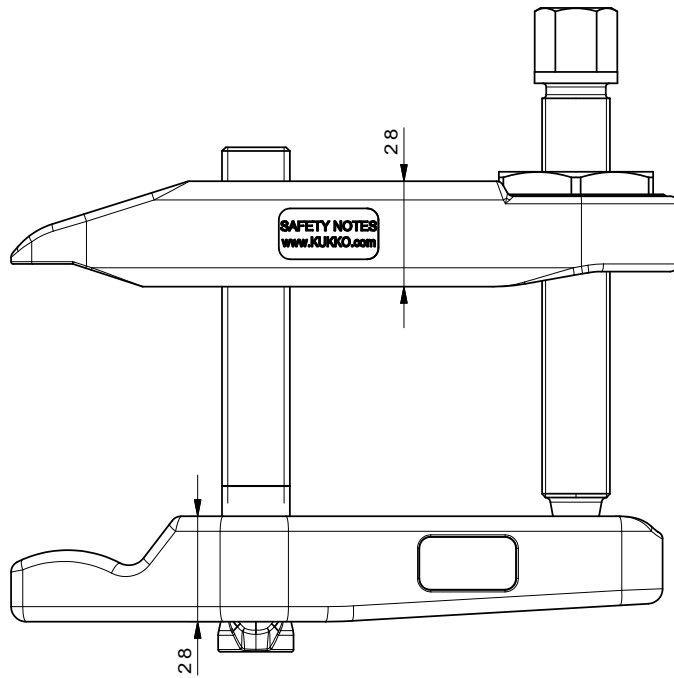
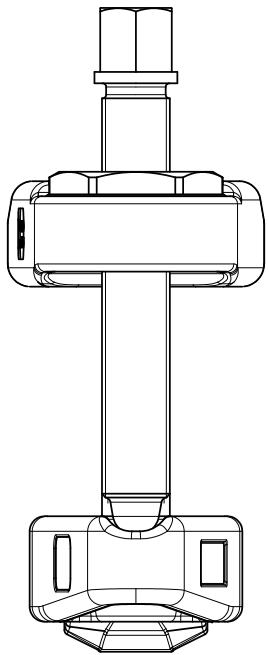
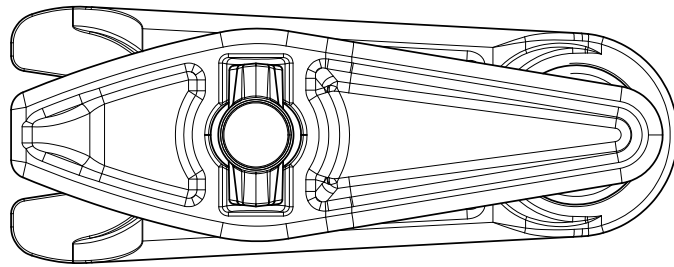
商品番号 129-3

シリーズ 129-3/-4

JANコード 4021176270949



	技術属性	メートル	インペリアル
	フォーク開口部	31 mm	1 1/4 inch
	レバークランプ領域	70 mm	2 3/4 inch
 DIN ISO 7803	公称サイズのボールジョイント用	35 - 40 mm	
	用途	mittlere LKW, Busse und Baufahrzeuge / medium-sized trucks, busses and construction vehicles	mittlere LKW, Busse und Baufahrzeuge / medium-sized trucks, busses and construction vehicles
	最大トルク	85 Nm	62,6 ft lb
	最大許容負荷	10 t	11 US t
	重量	3.316 kg	
	最小くわえ口高さ	3 - 22 mm	1/8 - 7/8 inch
	最大くわえ口高さ	mm	inch



 Kleinbongartz & Kaiser oHG Werkzeugfabrik Hilden - Germany	Dokumentname: 129-3_Kugelgelenk-Ausdrücker	Toleranz: DIN ISO 2768-m
	Dokumentbeschreibung: ZSB	Material: Hoch legierter Werkzeugstahl / High alloy tool steel
Erstellt / Geprüft von: Schultes	Erstellungsdatum: 04/03/2015	Maßstab: 1:1
Teilbeschreibung: Kugelgelenk-Ausdrücker/ Adjustable ball joint extractors lever type, universal for medium-sized trucks, busses and construction vehicles		Wärmebehandlung / Härte: vergüteter Stahl/ tempered steel Oberflächenbehandlung:
Artikelnummer / ZNR.: 129-3	Dokumentversion: -	Schutzvermerk ISO 16616 beachten