



Productnaam

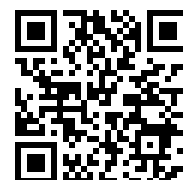
Trekkers voor kogelgewrichten met heveloverbrenging voor middelzware vrachtwagens, bussen en bouwvoertuigen

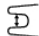




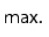


Het lossen van kogelgewrichten, stuurstangen demonteren.

Art nr. 129-3


Serie 129-3/-4

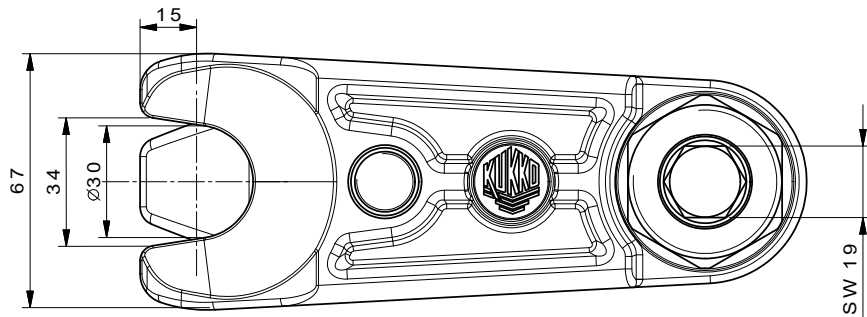
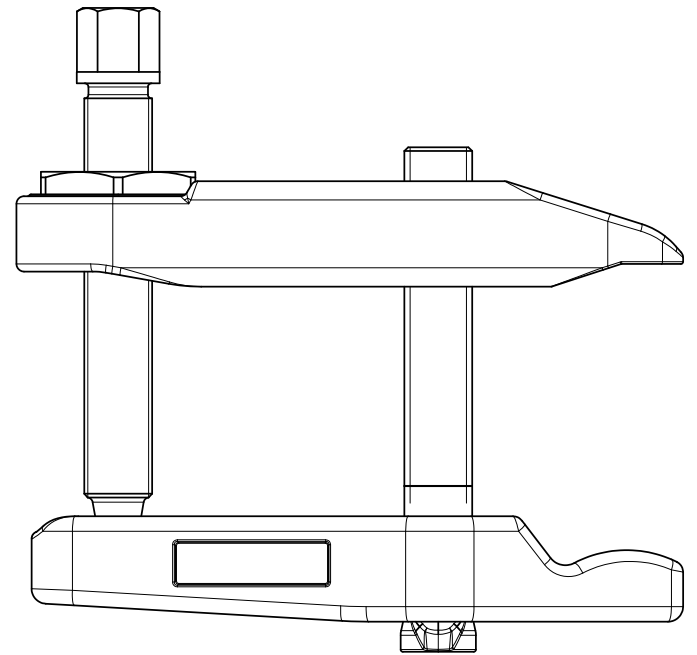
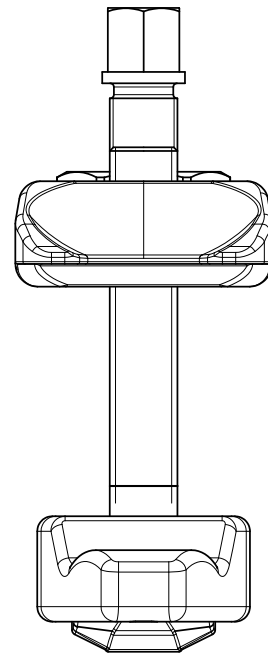
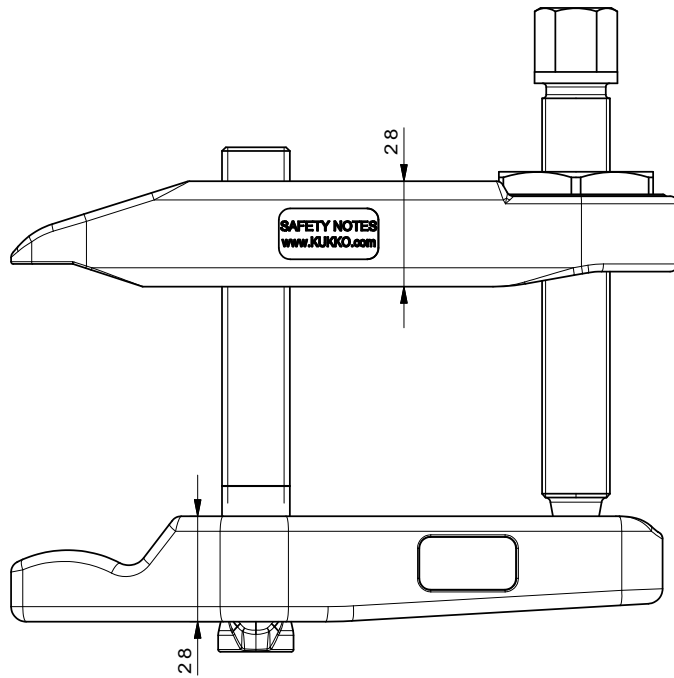
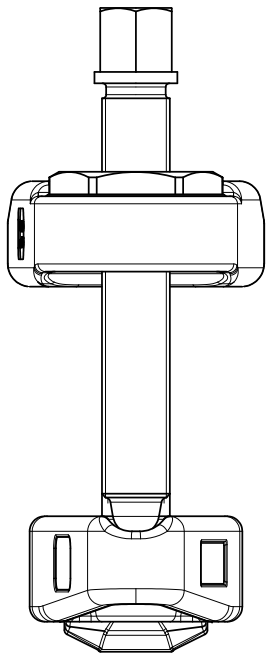
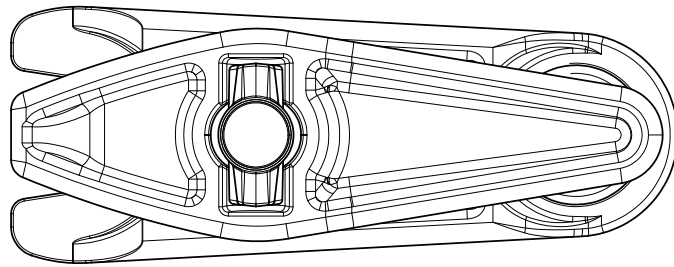
EAN 4021176270949



	Technisch kenmerk	Metrisch	Imperial
	Vorkopening	31 mm	1 1/4 inch
	Hevelspanbereik	70 mm	2 3/4 inch
	Voor kogelgewrichten met nominale grootte	35 - 40 mm	
	Toepassing	mittlere LKW, Busse und Baufahrzeuge / medium-sized trucks, busses and construction vehicles	mittlere LKW, Busse und Baufahrzeuge / medium-sized trucks, busses and construction vehicles
	Max. aandraaimoment	85 Nm	62,6 ft lb
	Maximaal toegestane belasting	10 t	11 US t
	Gewicht	3.316 kg	
	Bekgroote min.	3 - 22 mm	1/8 - 7/8 inch



	Technisches Attribut	Metrisch	Imperial
	Bekgroote max.	mm	inch



 Kleinbongartz & Kaiser oHG Werkzeugfabrik Hilden - Germany	Dokumentname: 129-3_Kugelgelenk-Ausdrücker	Toleranz: DIN ISO 2768-m
	Dokumentbeschreibung: ZSB	Material: Hoch legierter Werkzeugstahl / High alloy tool steel
Erstellt / Geprüft von: Schultes	Erstellungsdatum: 04/03/2015	Maßstab: 1:1
Teilbeschreibung: Kugelgelenk-Ausdrücker/ Adjustable ball joint extractors lever type, universal for medium-sized trucks, busses and construction vehicles		Wärmebehandlung / Härte: vergüteter Stahl/ tempered steel Oberflächenbehandlung:
Artikelnummer / ZNR.: 129-3	Dokumentversion: -	Schutzvermerk ISO 16616 beachten