



Nome do produto

## Extrator de junta esférica com relação de alavancas para camiões médios, autocarros e veículos de construção

Para a ejeção dos eixos esféricos aquando da montagem de articulações esféricas, bem como peças de suspensão junto às barras de suspensão.

Artigo Nº 129-3

Série 129-3/-4

EAN 4021176270949



### Características

### Métrico

### Polegada



Abertura da forquilha

31 mm

1 1/4 inch



Área de aperto da alavanca

70 mm

2 3/4 inch



DIN ISO 7803

Para juntas esféricas da dimensão nominal

35 - 40 mm

für  
for

Utilização

mittlere LKW, Busse und Baufahrzeuge / medium-sized trucks, buses and construction vehicles

mittlere LKW, Busse und Baufahrzeuge / medium-sized trucks, buses and construction vehicles



max.

Binário máx.

85 Nm

62,6 ft lb

max.

Carga máxima permitida

10 t

11 US t



Peso

3.316 kg




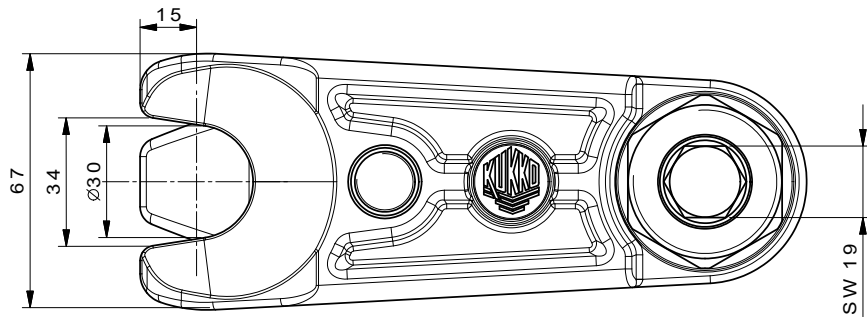
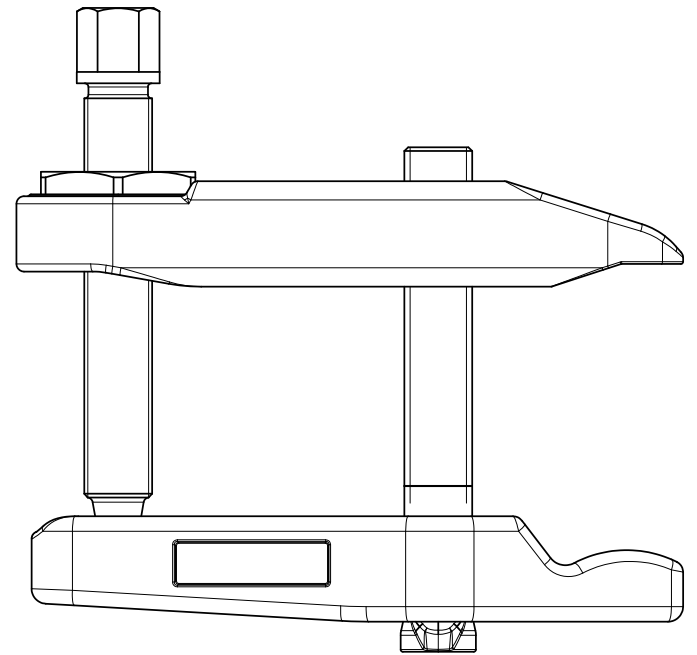
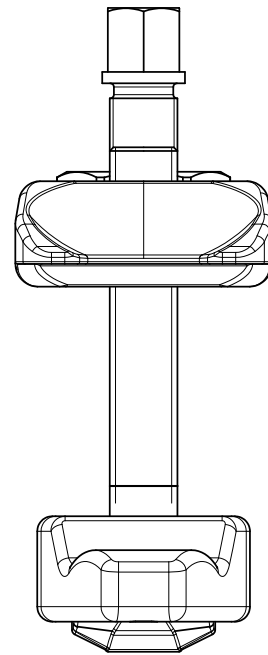
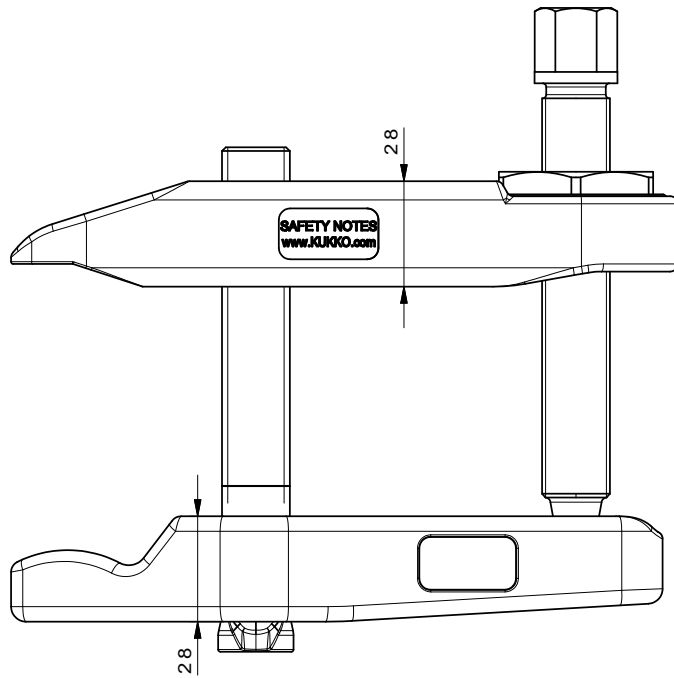
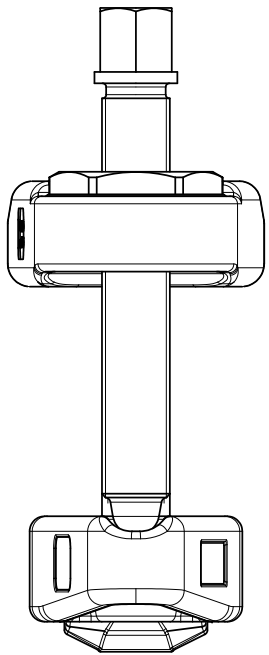
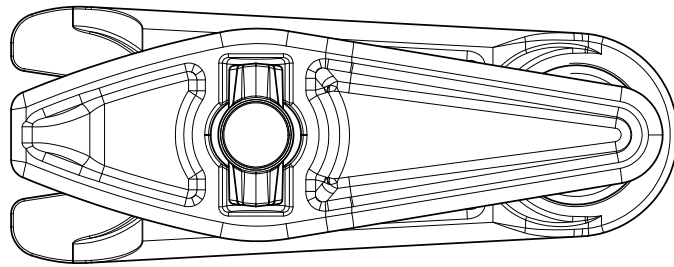
Altura mín. do bocal

3 - 22 mm

1/8 - 7/8 inch



	<b>Technisches Attribut</b>	<b>Métrico</b>	<b>Polegada</b>
	Altura máx. do bocal	mm	inch



 <b>Kleinbongartz &amp; Kaiser oHG</b> Werkzeugfabrik Hilden - Germany	Dokumentname: 129-3_Kugelgelenk-Ausdrücker	Toleranz: DIN ISO 2768-m
	Dokumentbeschreibung: ZSB	Material: Hoch legierter Werkzeugstahl / High alloy tool steel
Erstellt / Geprüft von: Schultes	Erstellungsdatum: 04/03/2015	Maßstab: 1:1
Teilbeschreibung: Kugelgelenk-Ausdrücker/ Adjustable ball joint extractors lever type, universal for medium-sized trucks, busses and construction vehicles		Wärmebehandlung / Härte: vergüteter Stahl/ tempered steel Oberflächenbehandlung:
Artikelnummer / ZNR.: 129-3	Dokumentversion: -	Schutzvermerk ISO 16616 beachten