



Название артикула

Съёмник шаровых шарниров рычажный, для среднетоннажных грузовиков, автобусов и строительной техники

Для выдавливания пальцев шаровых шарниров, а также наконечников поперечной рулевой тяги.

№ арт. 129-3

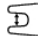




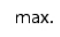


Серия 129-3/-4

штрих-код 4021176270949
метрический




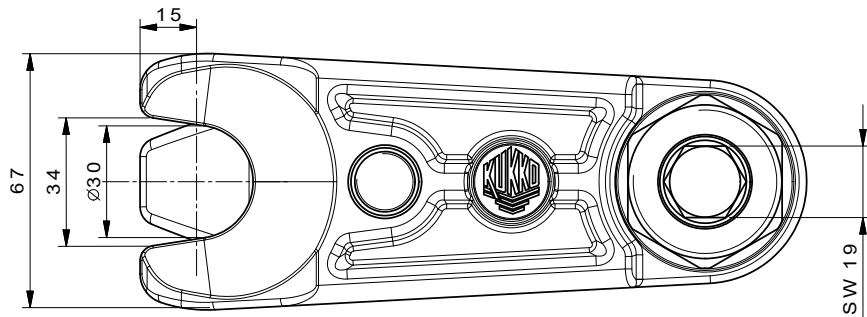
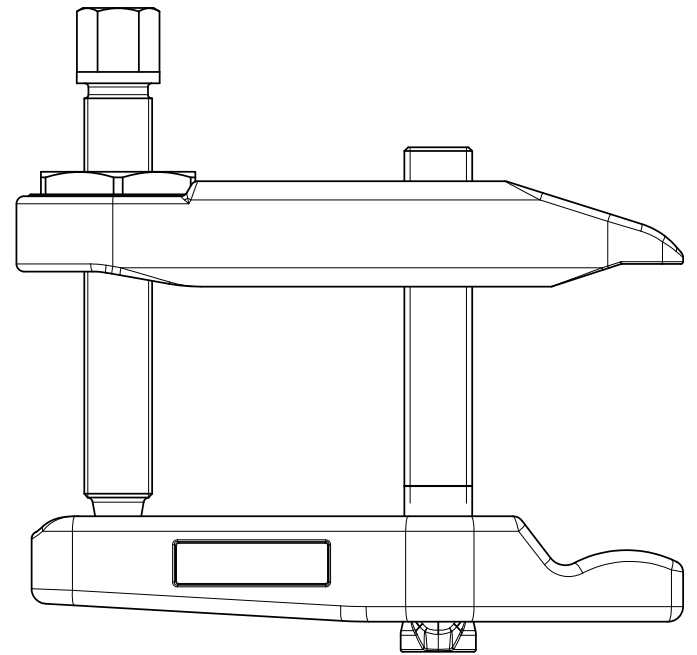
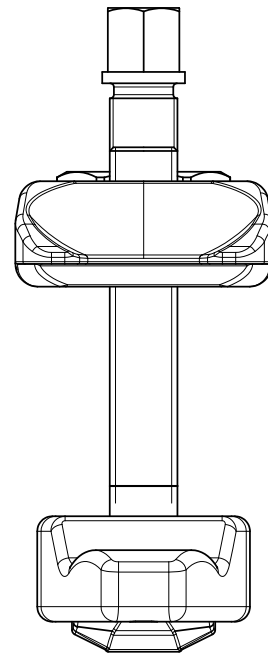
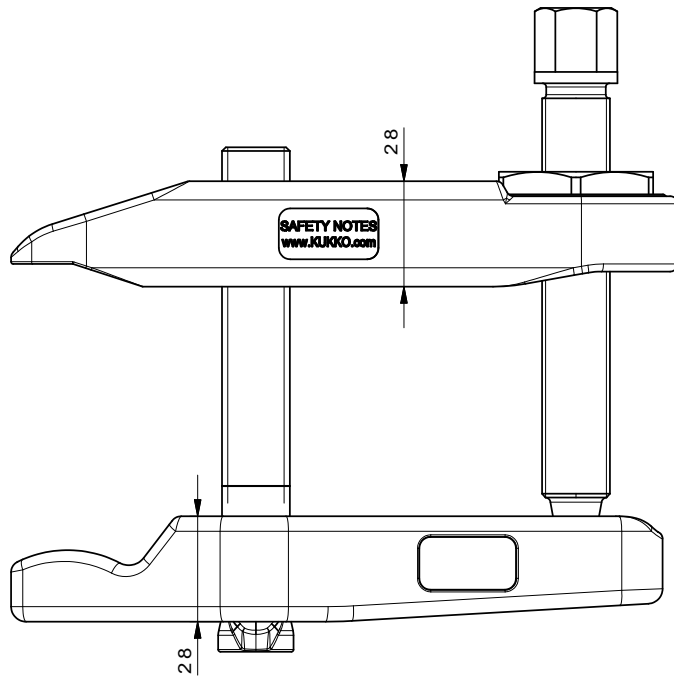
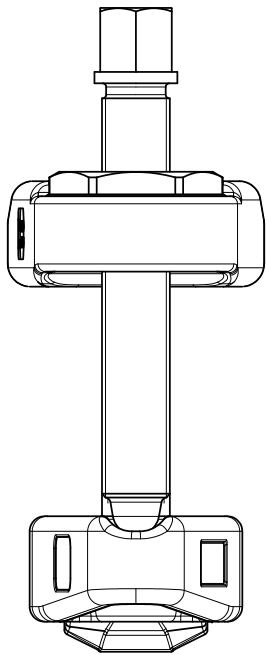
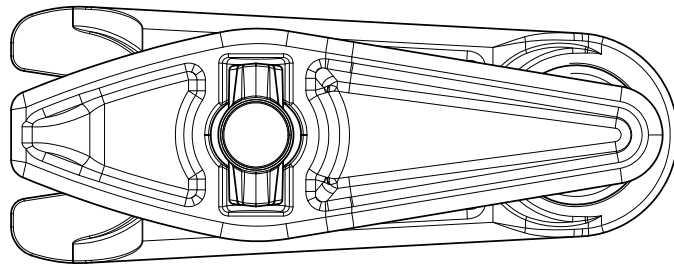
в дюймах

Техническая характеристика

	Раствор вилки	31 mm	1 1/4 inch
	Диапазон натяжения рычага	70 mm	2 3/4 inch
 DIN ISO 7803	Для шаровых шарниров номинального размера	35 - 40 mm	
 für for	Применение	mittlere LKW, Busse und Baufahrzeuge / medium-sized trucks, busses and construction vehicles	mittlere LKW, Busse und Baufahrzeuge / medium-sized trucks, busses and construction vehicles
 max.	Максимальный момент силы	85 Nm	62,6 ft lb
 max.	Максимально допустимая нагрузка	10 t	11 US t
	Вес	3.316 kg	
	Maulhöhe min.	3 - 22 mm	1/8 - 7/8 inch



	Technisches Attribut	метрический	в дюймах
	Maulhöhe max.	mm	inch



 Kleinbongartz & Kaiser oHG Werkzeugfabrik Hilden - Germany	Dokumentname: 129-3_Kugelgelenk-Ausdrücker	Toleranz: DIN ISO 2768-m
	Dokumentbeschreibung: ZSB	Material: Hoch legierter Werkzeugstahl / High alloy tool steel
Erstellt / Geprüft von: Schultes	Erstellungsdatum: 04/03/2015	Maßstab: 1:1
Teilbeschreibung: Kugelgelenk-Ausdrücker/ Adjustable ball joint extractors lever type, universal for medium-sized trucks, busses and construction vehicles		Wärmebehandlung / Härte: vergüteter Stahl/ tempered steel Oberflächenbehandlung:
Artikelnummer / ZNR.: 129-3	Dokumentversion: -	Schutzvermerk ISO 16616 beachten