



产品名称

可调节球头取出器杠杆式，中型卡车、公交车和工程车通用

在拆卸球接头时，为了取出球销，轨道杆停在轨道杆上。

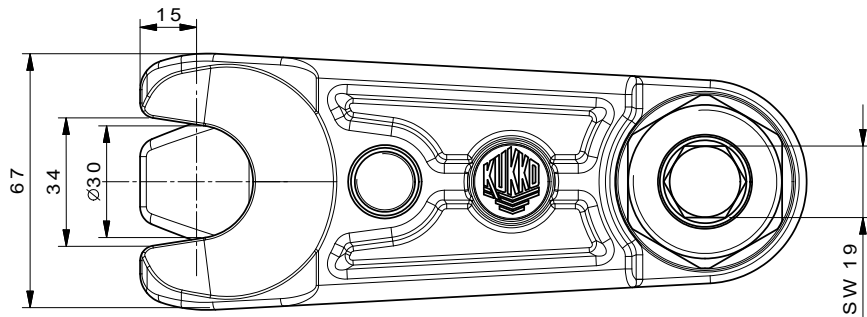
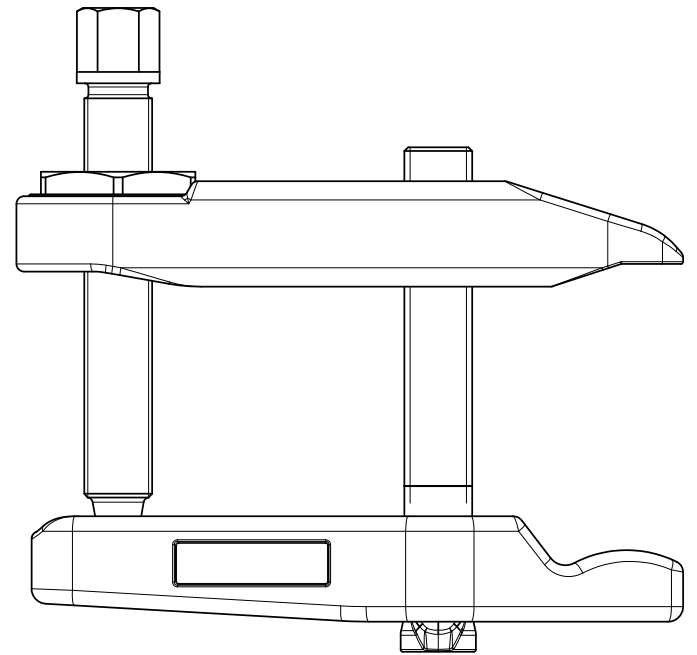
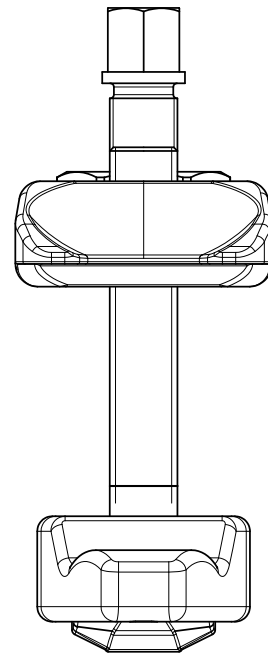
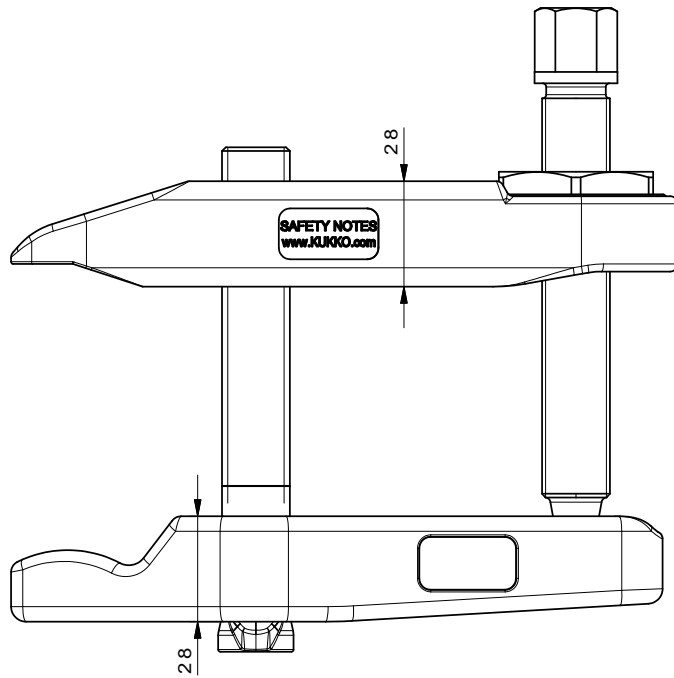
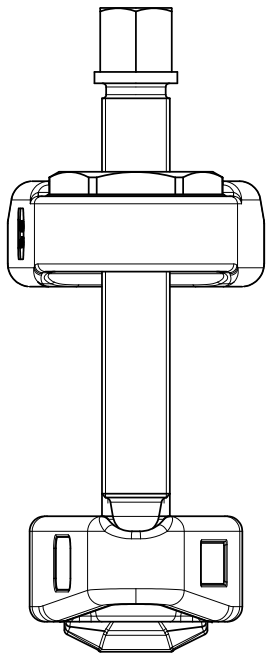
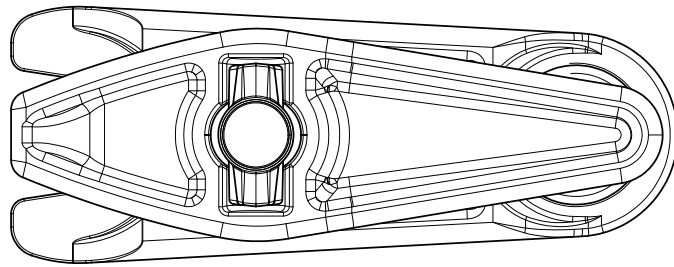
编号 129-3

系列 129-3/-4

EAN 4021176270949



技术规格	公制	英制
 叉开口	31 mm	1 1/4 inch
 开口范围	70 mm	2 3/4 inch
 用于球铰尺寸 DIN ISO 7803	35 - 40 mm	
 应用 für for	mittlere LKW, Busse und Baufahrzeuge / medium-sized trucks, busses and construction vehicles	mittlere LKW, Busse und Baufahrzeuge / medium-sized trucks, busses and construction vehicles
 max. 最大扭矩	85 Nm	62,6 ft lb
 max. 最大负载	10 t	11 US t
 重量	3.316 kg	
 最小开口高度	3 - 22 mm	1/8 - 7/8 inch
 最大开口高度	mm	inch



 Kleinbongartz & Kaiser oHG Werkzeugfabrik Hilden - Germany	Dokumentname: 129-3_Kugelgelenk-Ausdrücker	Toleranz: DIN ISO 2768-m
	Dokumentbeschreibung: ZSB	Material: Hoch legierter Werkzeugstahl / High alloy tool steel
Erstellt / Geprüft von: Schultes	Erstellungsdatum: 04/03/2015	Maßstab: 1:1
Teilbeschreibung: Kugelgelenk-Ausdrücker/ Adjustable ball joint extractors lever type, universal for medium-sized trucks, busses and construction vehicles		Wärmebehandlung / Härte: vergüteter Stahl/ tempered steel Oberflächenbehandlung:
Artikelnummer / ZNR.: 129-3	Dokumentversion: -	Schutzvermerk ISO 16616 beachten