



Produktnavn

Kugleledsudstøder med udveksling

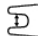



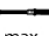


Til udtrykning af styrestifter i forbindelse med afmontering af kugleled samt sporstangshoveder på sporstænger på personbiler.

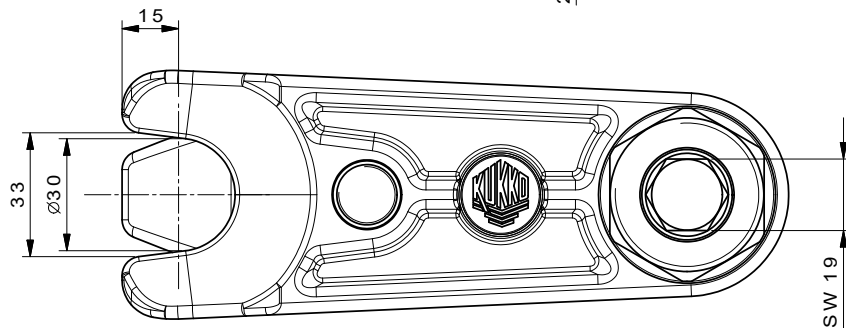
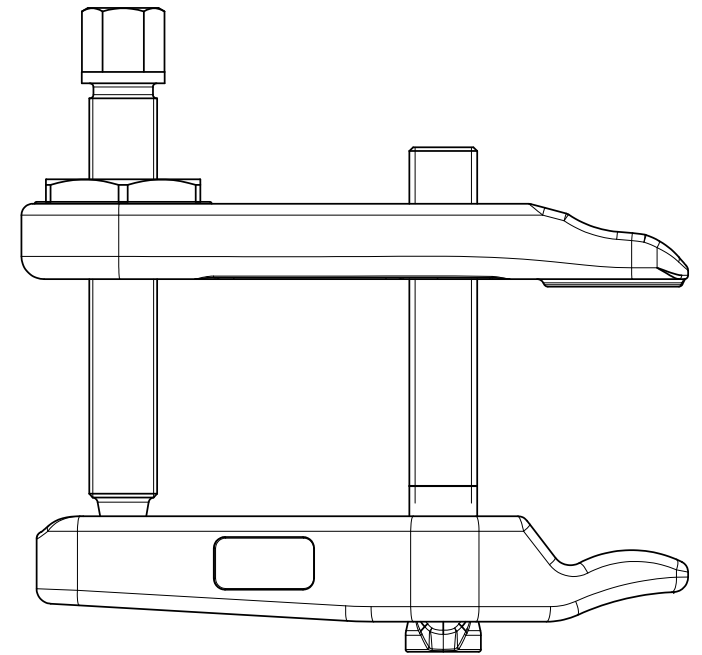
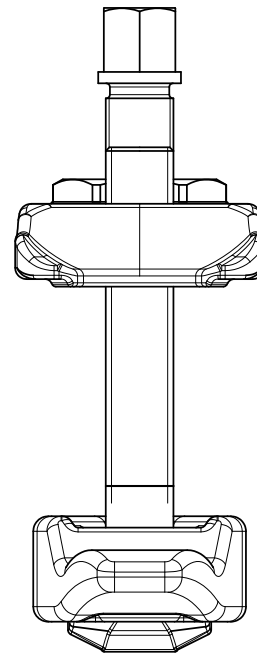
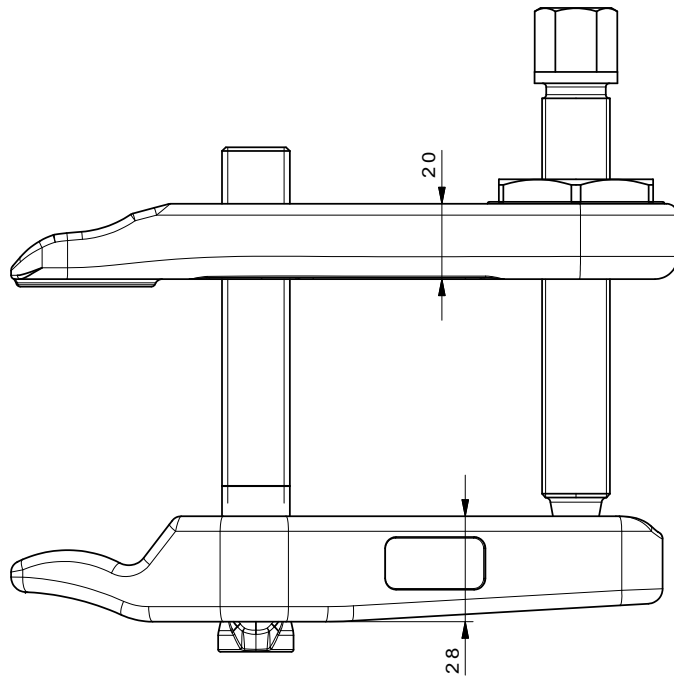
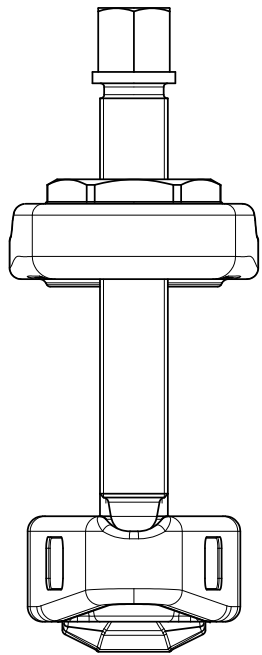
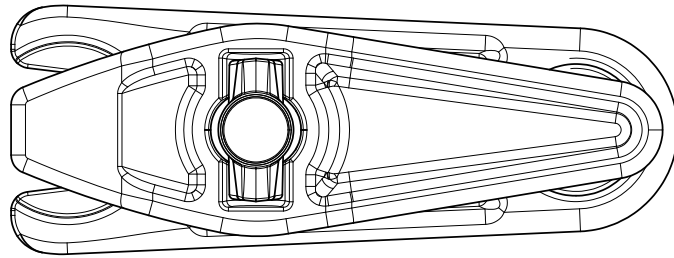
Varenr. 129-4-30

Serie 129-4-30

EAN 4021176102653



	Teknisk egenskab	Metrisk	Tomme
	Gaffelåbning	30 mm	1 3/16 inch
	Armens spændområde	70 mm	2 3/4 inch
 DIN ISO 7803	Til kuglelejer af nominel størrelse	35 mm	
für for	Anvendelse	insb. / esp. Audi R8	insb. / esp. Audi R8
	Vægt	2.8 kg	
 max.	Maks. drejningsmoment	85 Nm	62 ft lb
max.	Maksimal tilladt belastning	10 t	11 US t
	Gaffelhøjde min.	4 - 20 mm	3/16 - 3/4 inch
	Gaffelhøjde maks.	mm	inch



 Kleinbongartz & Kaiser oHG Werkzeugfabrik Hilden - Germany	Dokumentname: 129-4-30_Kugelgelenk-Ausdrücker	Toleranz: DIN ISO 2768-m
	Dokumentbeschreibung: ZSB	Material: Hoch legierter Werkzeugstahl / High alloy tool steel
	Erstellt / Geprüft von: Schultes	Erstellungsdatum: 04/03/2015
Teilbeschreibung: Kugelgelenk-Ausdrücker/ Adjustable ball joint extractors lever type		Wärmebehandlung / Härte: vergüteter Stahl/ tempered steel
Oberflächenbehandlung:		
Artikelnummer / ZNR: 129-4-30	Dokumentversion: -	Schutzvermerk ISO 16016 beachten