



Product name

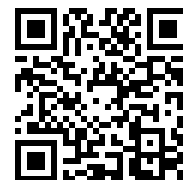
Adjustable ball joint extractors lever type

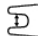




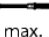
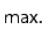


For extracting ball pins when dismantling ball joints, track-rod ends on track rods, in passenger vehicles.

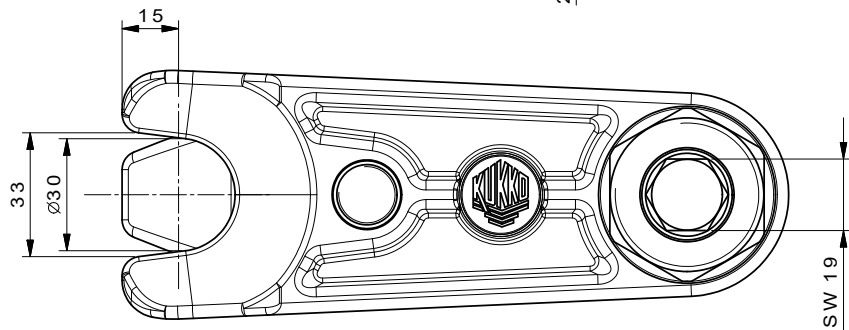
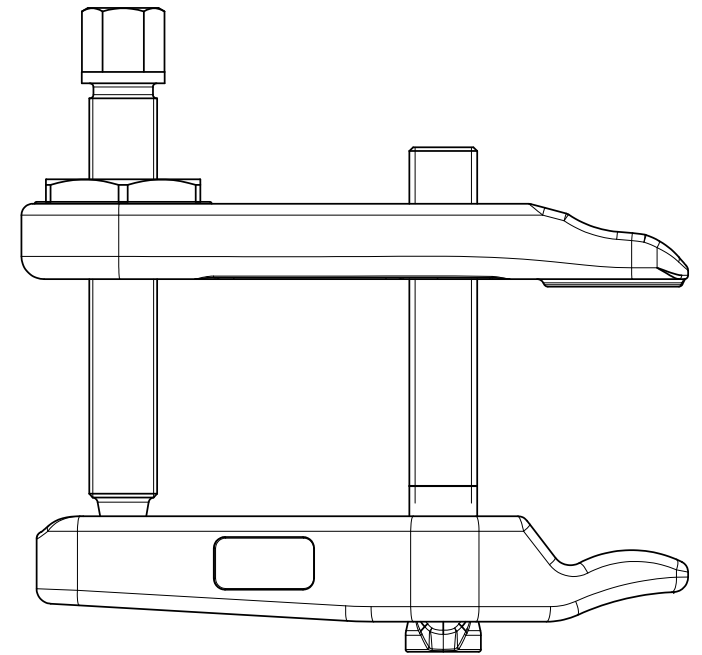
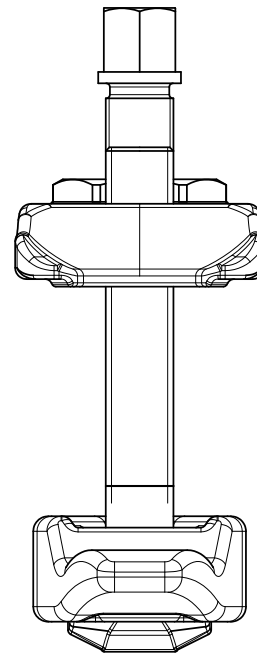
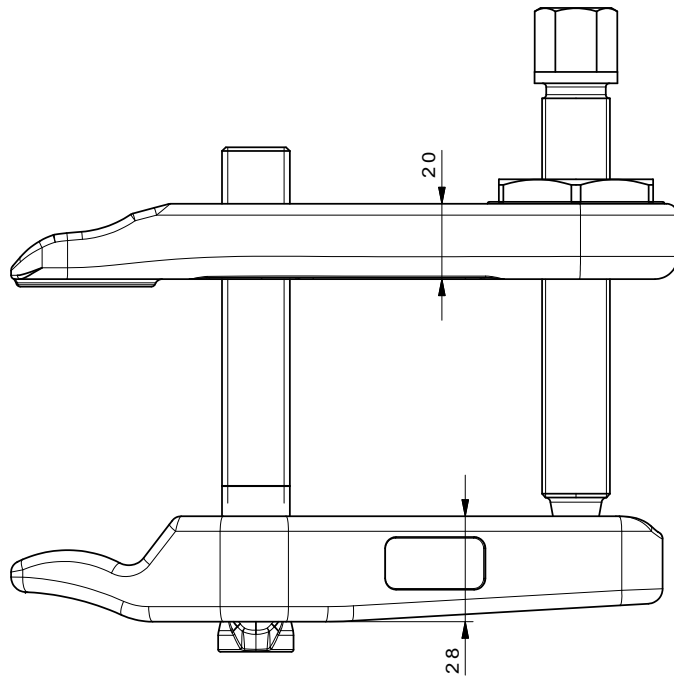
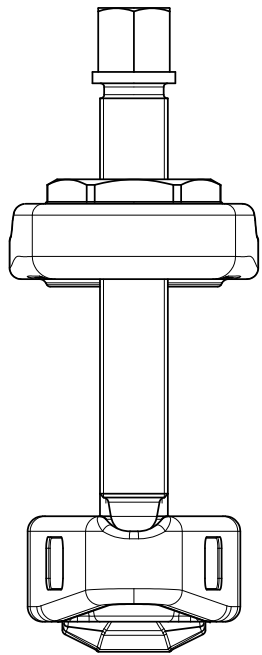
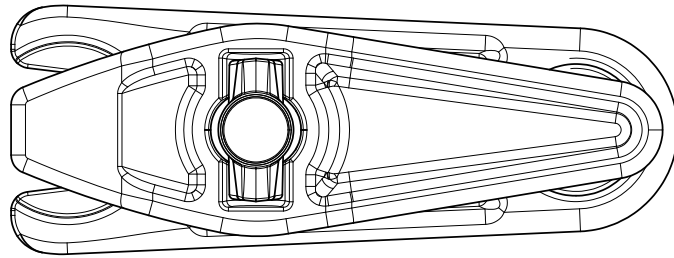
Art. No. 129-4-30

Series 129-4-30

EAN 4021176102653



	Technical attribute	Metric	Imperial
	Fork opening	30 mm	1 3/16 inch
	Opening range	70 mm	2 3/4 inch
 DIN ISO 7803	For ball-joint sizes	35 mm	
	Application	insb. / esp. Audi R8	insb. / esp. Audi R8
	Weight	2.8 kg	
 max.	Maximum torque	85 Nm	62 ft lb
 max.	Maximum load	10 t	11 US t
	Mouth height min.	4 - 20 mm	3/16 - 3/4 inch
	Mouth height max.	mm	inch



	Kleinbongartz & Kaiser oHG Werkzeugfabrik Hilden - Germany		Dokumentname: 129-4-30_Kugelgelenk-Ausdrücker	Toleranz: DIN ISO 2768-m
	Dokumentbeschreibung: ZSB		Material: Hoch legierter Werkzeugstahl / High alloy tool steel	Maßstab: 1:1
Teilbeschreibung: Kugelgelenk-Ausdrücker/ Adjustable ball joint extractors lever type		Erstellt / Geprüft von: Schultes	Erstellungsdatum: 04/03/2015	Wärmebehandlung / Härte: vergüteter Stahl/ tempered steel
Artikelnummer / ZNR.: 129-4-30		Dokumentversion: -	Oberflächenbehandlung: -	
Schutzvermerk ISO 16616 beachten				