



Nazwa produktu

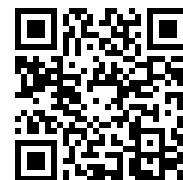
Wyciskacz do przegubów kulowych z mechanizmem dźwigniowym

Do wyciskania sworzni kulistych przy demontażu przegubów kulowych, jak również do wyciskania główek drążków kierowniczych w samochodach osobowych.

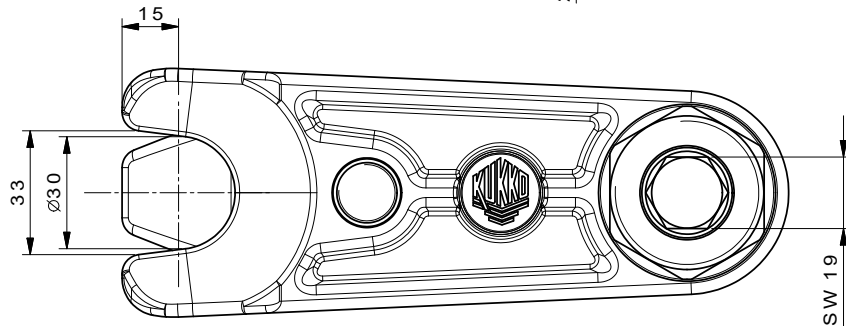
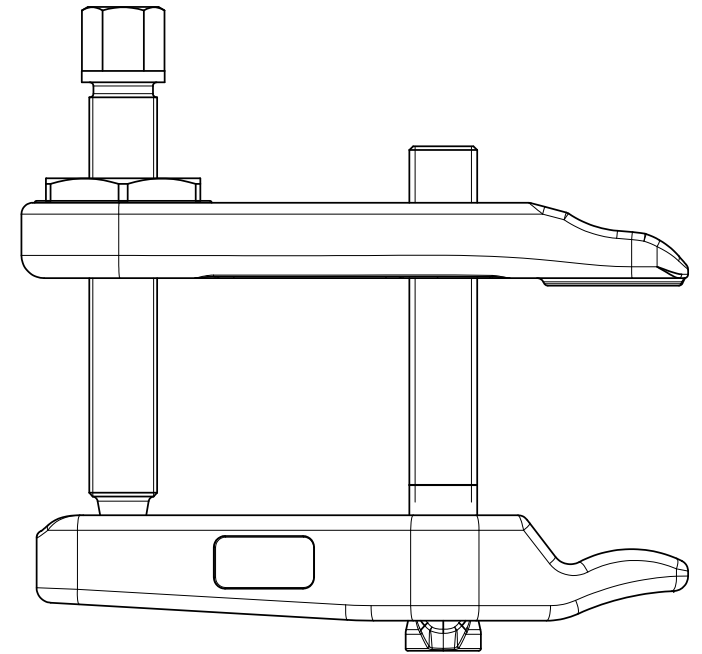
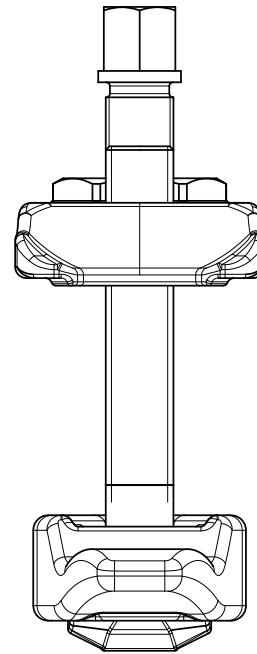
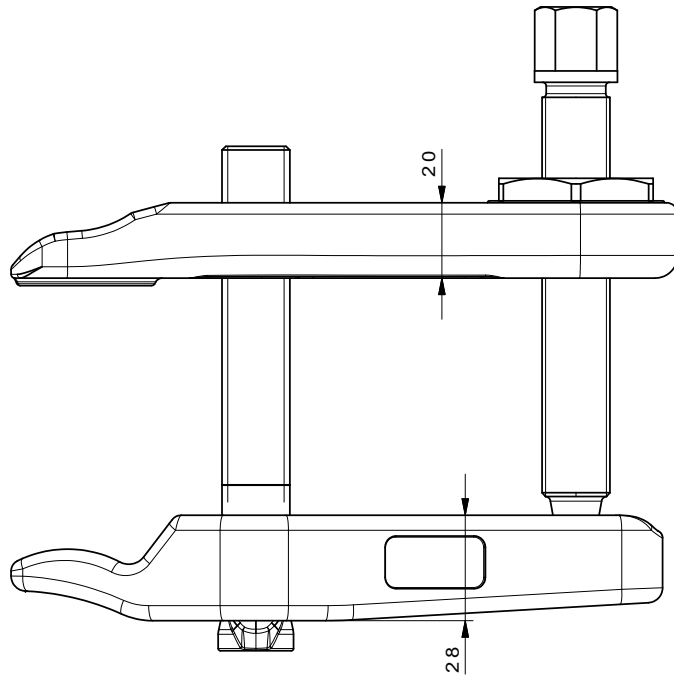
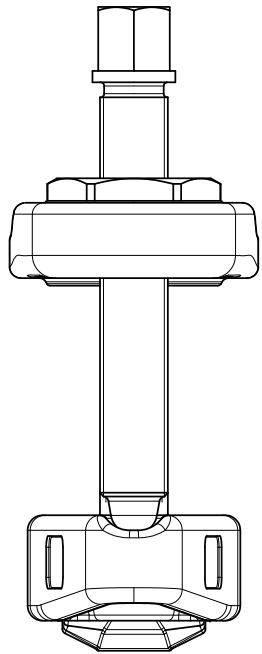
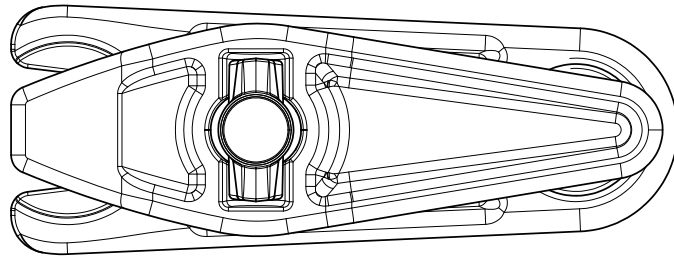
Numer artykułu 129-4-30

Seria 129-4-30

EAN 4021176102653



	Cecha techniczna	Metryczne	Imperial
	Rozwarcie widełek	30 mm	1 3/16 inch
	Zakres rozwarcia dźwigni	70 mm	2 3/4 inch
	Do przegubów kulowych o wartości nominalnej	35 mm	
	Zastosowanie	insb. / esp. Audi R8	insb. / esp. Audi R8
	Ciężar	2.8 kg	
	Maksymalny moment obrotowy	85 Nm	62 ft lb
	Dopuszczalne obciążenie	10 t	11 US t
	Maulhöhe min.	4 - 20 mm	3/16 - 3/4 inch
	Maulhöhe max.	mm	inch



	Kleinbongartz & Kaiser oHG Werkzeugfabrik Hilden - Germany		Dokumentname: 129-4-30_Kugelgelenk-Ausdrücker	Toleranz: DIN ISO 2768-m
	Dokumentbeschreibung: ZSB		Erstellt / Geprüft von: Schultes	Erstellungsdatum: 04/03/2015
Teilbeschreibung: Kugelgelenk-Ausdrücker/ Adjustable ball joint extractors lever type			Wärmebehandlung / Härte: vergüteter Stahl/ tempered steel	
Artikelnummer / ZNR: 129-4-30			Dokumentversion: -	Schutzvermerk ISO 16016 beachten
			Material: Hoch legierter Werkzeugstahl / High alloy tool steel	Maßstab: 1:1
Oberflächenbehandlung:				