



Ürün adı

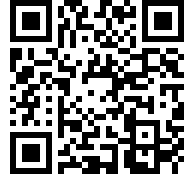
Rotil çekirme - manivela tip

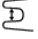




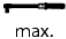
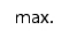


Bilyeli mafsalları çıkarırken bilye pimlerini ve aynı zamanda otomobillerde rot kolu üzerinde rot kolu kafasını dışarı ittirmek için.

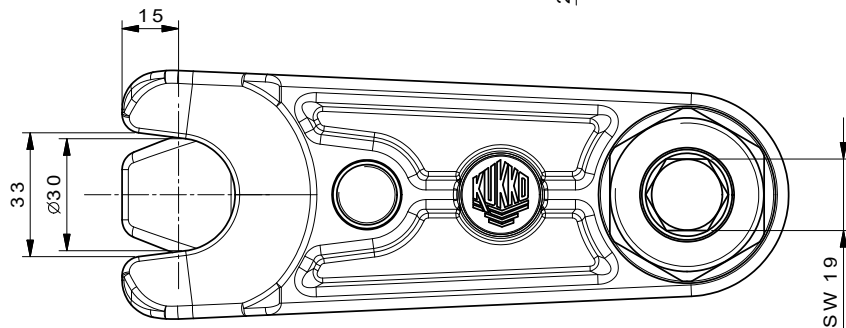
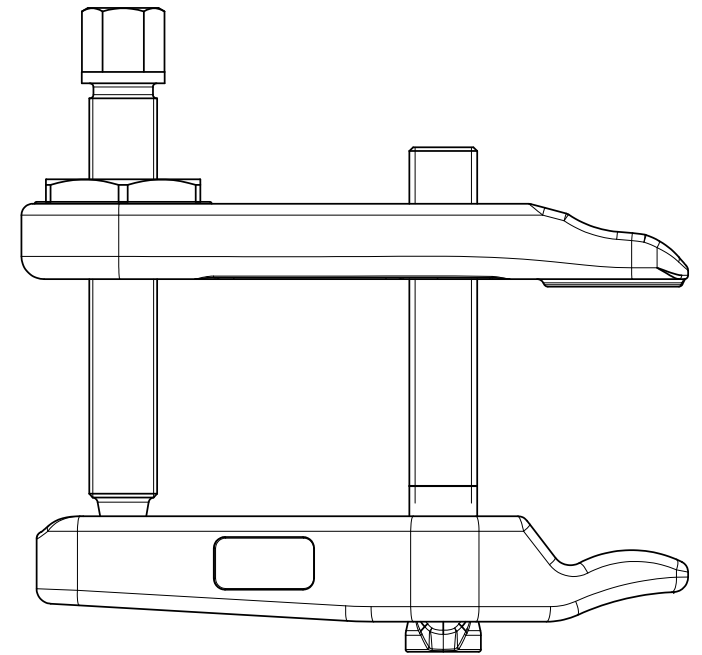
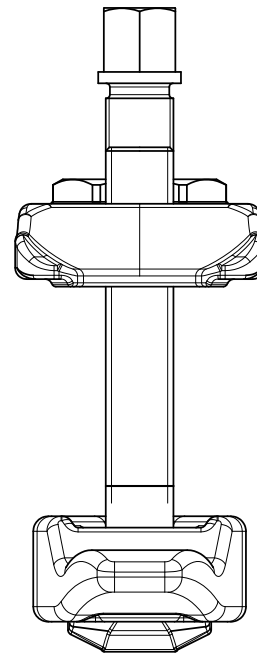
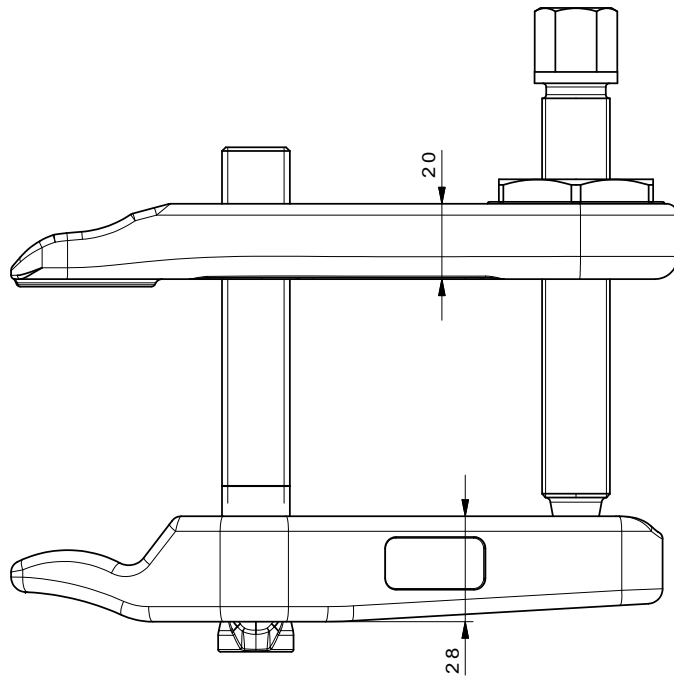
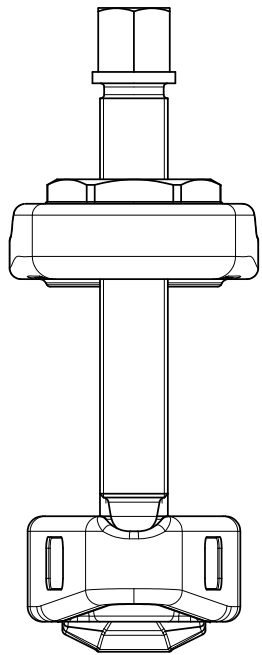
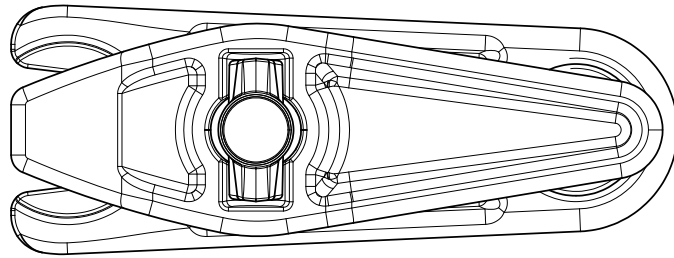
Ürün No. 129-4-30

Seriler 129-4-30

EAN 4021176102653



	Teknik özellik	Metrik	Imparatorluk
	Çatal açıklığı	30 mm	1 3/16 inch
	Sıkma aralığı	70 mm	2 3/4 inch
	Rotil çekirmeler için	35 mm	
	Uygulama	insb. / esp. Audi R8	insb. / esp. Audi R8
	Ağırlık	2.8 kg	
	Maks. tork	85 Nm	62 ft lb
	İzin verilen maksimum yük	10 t	11 US t
	Maulhöhe min.	4 - 20 mm	3/16 - 3/4 inch
	Maulhöhe max.	mm	inch



 Kleinbongartz & Kaiser oHG Werkzeugfabrik Hilden - Germany	Dokumentname: 129-4-30_Kugelgelenk-Ausdrücker	Toleranz: DIN ISO 2768-m
	Dokumentbeschreibung: ZSB	Material: Hoch legierter Werkzeugstahl / High alloy tool steel
	Erstellt / Geprüft von: Schultes	Erstellungsdatum: 04/03/2015
Teilbeschreibung: Kugelgelenk-Ausdrücker/ Adjustable ball joint extractors lever type		Wärmebehandlung / Härte: vergüteter Stahl/ tempered steel
Oberflächenbehandlung:		
Artikelnummer / ZNR: 129-4-30	Dokumentversion: -	Schutzvermerk ISO 16016 beachten