



Nom du produit

Arrache rotules modèles avec levier, pour poids lourds, bus et véhicules de chantier.

Pour l'arrachage de pivots à rotules lors du démontage de rotules, ainsi que de têtes de barres d'accouplement.

Réf. 129-4

Gammes 129-3/-4

Code à barre 4021176271021



Caractéristique technique

Métrique

Impérial



Ouverture de fourche

40 mm

1 5/8 inch



Zone de serrage du levier

85 mm

3 3/8 inch



DIN ISO 7803

Pour rotules de la taille nominale

50 mm

für
for

Utilisation

schwere LKW, Buss
e und Baufahrzeug
e / heavy trucks, bu
sses and constructi
on vehicles

schwere LKW, Buss
e und Baufahrzeug
e / heavy trucks, bu
sses and constructi
on vehicles



max.

Moment de couple max.

125 Nm

92.1 ft lb

max.

Charge maximale admissible

15 t

16.5 US t



Poids

3.26 kg



Hauteur de mâchoire min.

4,5 - 28 mm

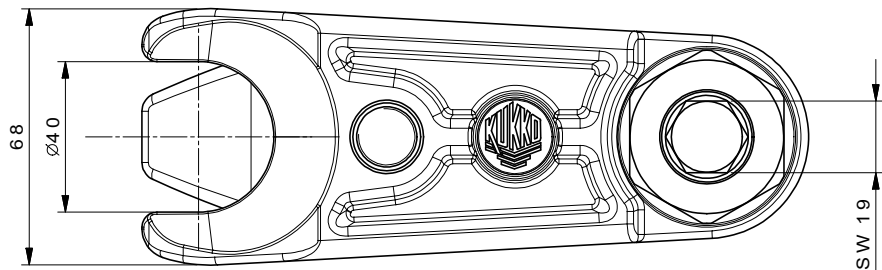
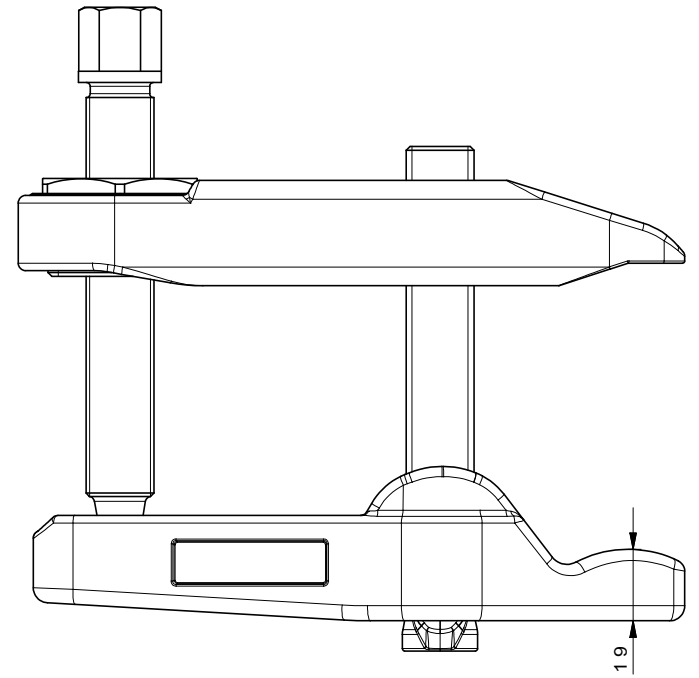
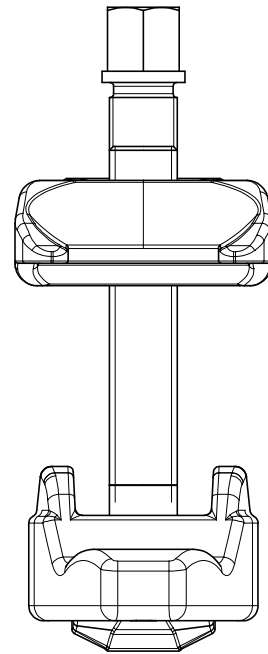
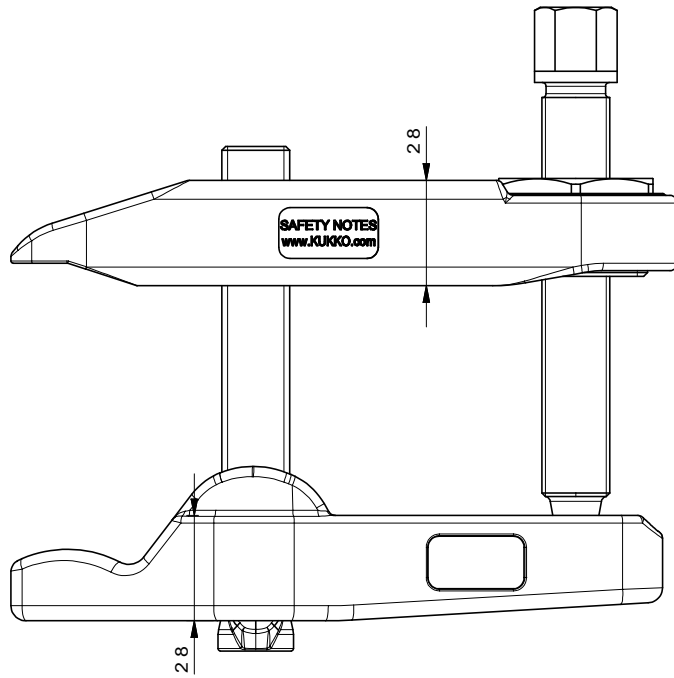
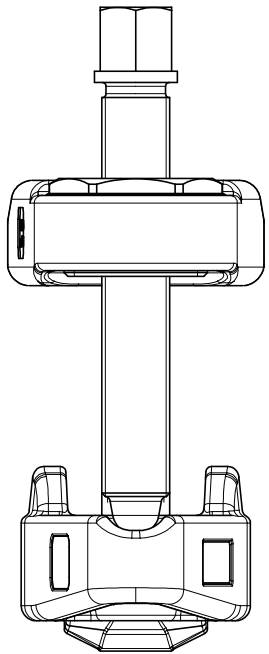
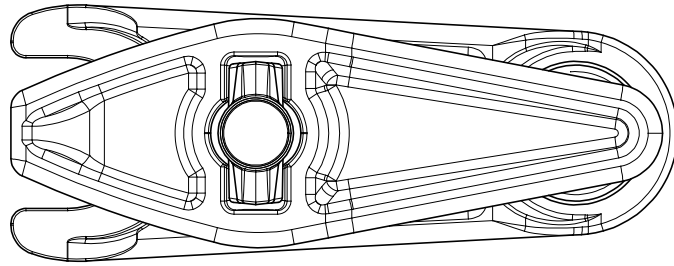
3/16 - 1 1/8 inch



Hauteur de mâchoire max.

mm

inch



 Kleinbongartz & Kaiser oHG Werkzeugfabrik Hilden - Germany	Dokumentname: 129-4_Kugelgelenk-Ausdrücker	Toleranz: DIN ISO 2768-m
	Dokumentbeschreibung: Baugruppe	Material: Hoch legierter Werkzeugstahl / High alloy tool steel
Erstellt / Geprüft von: Schultes	Erstellungsdatum: 04/03/2015	Maßstab: 1:1
Teilbeschreibung: Kugelgelenk-Ausdrücker/ Adjustable ball joint extractors lever type, universal for heavy trucks, buses and construction vehicles.		Wärmebehandlung / Härte: vergüteter Stahl/ tempered steel Oberflächenbehandlung:
Artikelnummer / ZNR.: 129-4	Dokumentversion: -	Schutzvermerk ISO 16016 beachten