



Productnaam

## Trekkers voor kogelgewrichten met heveloverbrenging voor zware vrachtwagens, bussen en bouwvoertuigen.

Het lossen van kogelgewrichten, stuurstangen demonteren.

Art nr. 129-4

Serie 129-3/-4

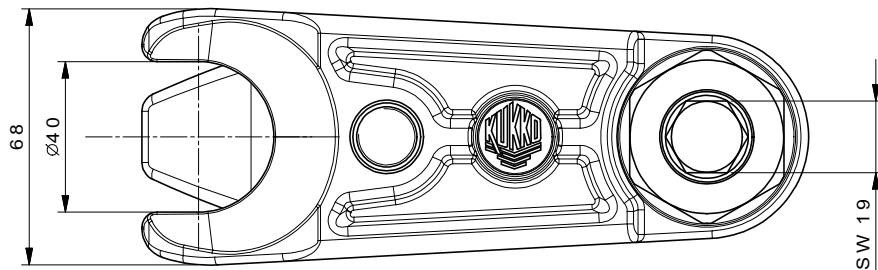
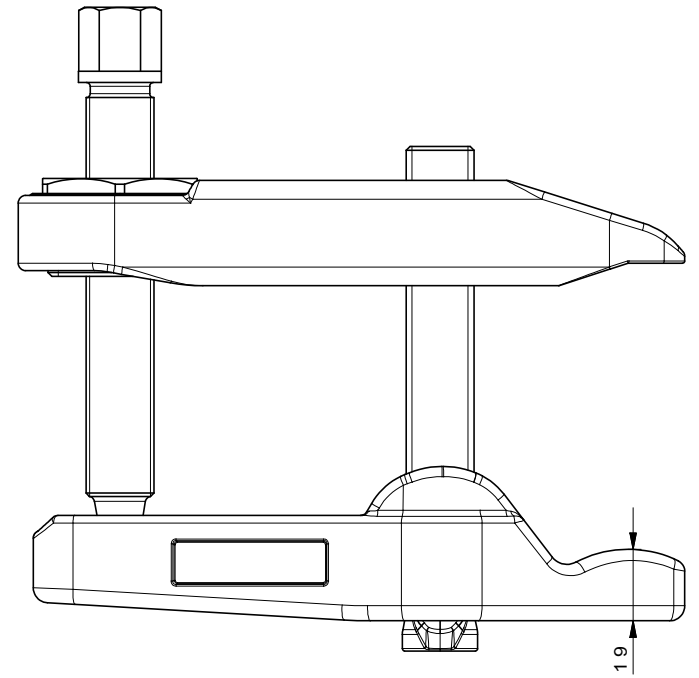
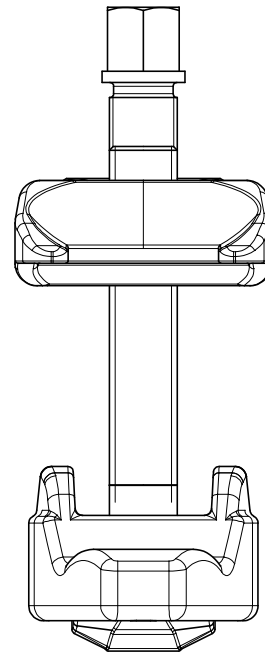
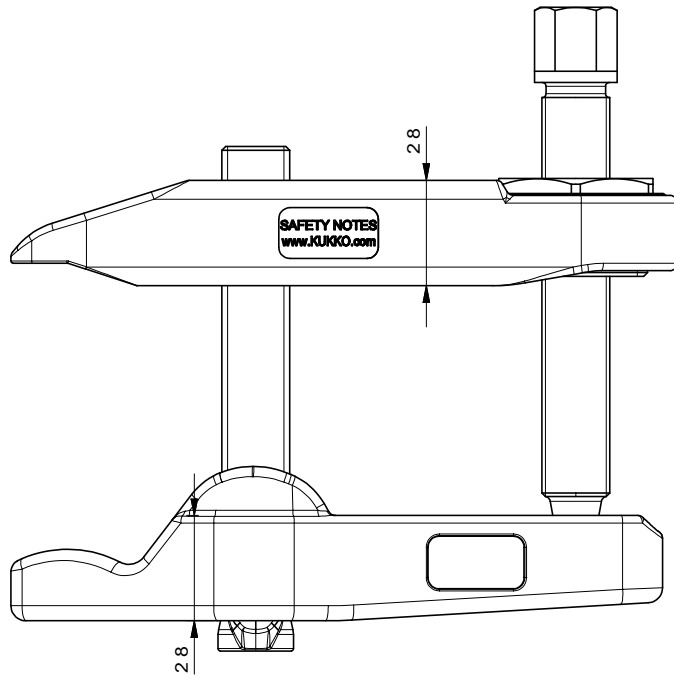
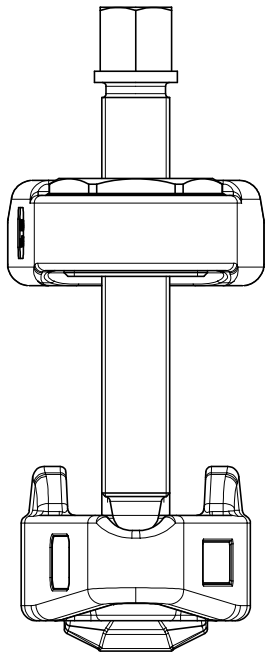
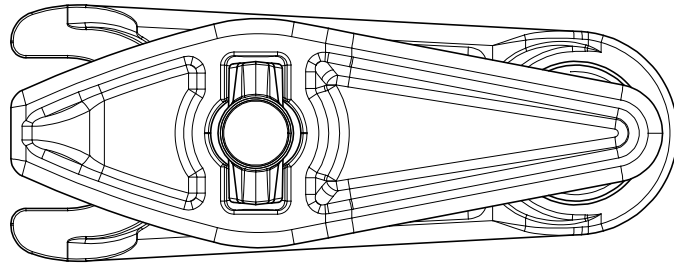
EAN 4021176271021



	Technisch kenmerk	Metrisch	Imperial
	Vorkopening	40 mm	1 5/8 inch
	Hevelspanbereik	85 mm	3 3/8 inch
	Voor kogelgewrichten met nominale grootte	50 mm	
	Toepassing	schwere LKW, Buss e und Baufahrzeug e / heavy trucks, bu sses and constructi on vehicles	schwere LKW, Buss e und Baufahrzeug e / heavy trucks, bu sses and constructi on vehicles
	Max. aandraaimoment	125 Nm	92.1 ft lb
	Maximaal toegestane belasting	15 t	16.5 US t
	Gewicht	3.26 kg	
	Bekgrootte min.	4,5 - 28 mm	3/16 - 1 1/8 inch



	<b>Technisches Attribut</b>	<b>Metrisch</b>	<b>Imperial</b>
<b>L</b>	Bekgroote max.	mm	inch



 <b>Kleinbongartz &amp; Kaiser oHG</b> <b>Werkzeugfabrik Hilden - Germany</b>	Dokumentname: 129-4_Kugelgelenk-Ausdrücker	Toleranz: DIN ISO 2768-m
	Dokumentbeschreibung: Baugruppe	Material: Hoch legierter Werkzeugstahl / High alloy tool steel
Erstellt / Geprüft von: Schultes	Erstellungsdatum: 04/03/2015	Maßstab: 1:1
Teilbeschreibung: Kugelgelenk-Ausdrücker/ Adjustable ball joint extractors lever type, universal for heavy trucks, buses and construction vehicles.		Wärmebehandlung / Härte: vergüteter Stahl/ tempered steel Oberflächenbehandlung:
Artikelnummer / ZNR.: 129-4	Dokumentversion: -	Schutzvermerk ISO 16016 beachten