



Produktnavn

Kugleledsudtrykning

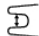


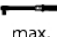
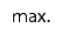


Til udtrykning af fastsiddende styrestifer i forbindelse med afmontering af kugleled samt sporstangshoveder på sporstænger, til mellemstore lastbiler, busser og byggekøretøjer.

Varenr. 129-5


Serie 129-5

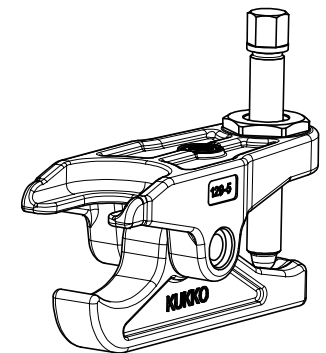
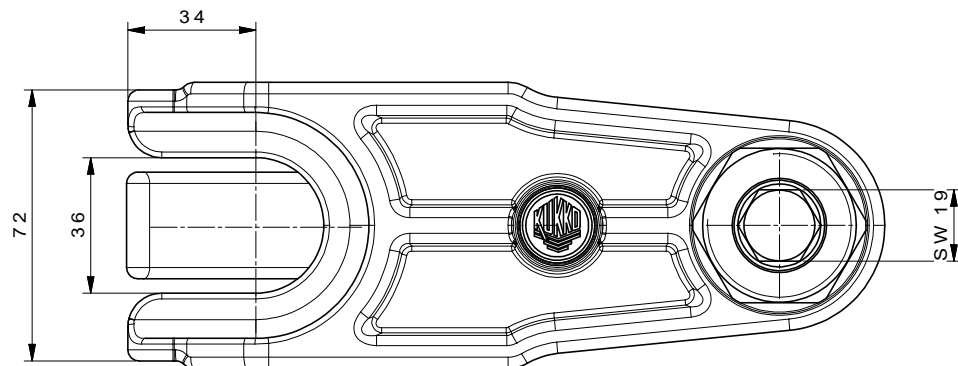
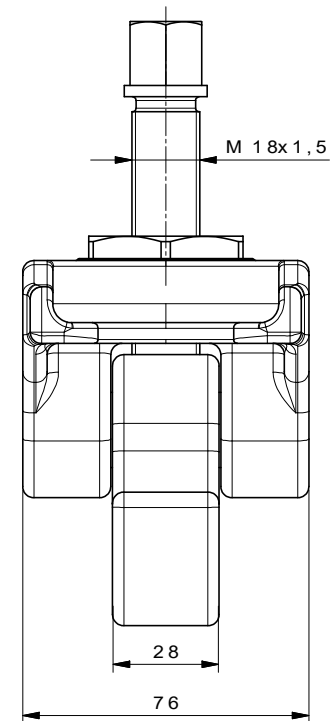
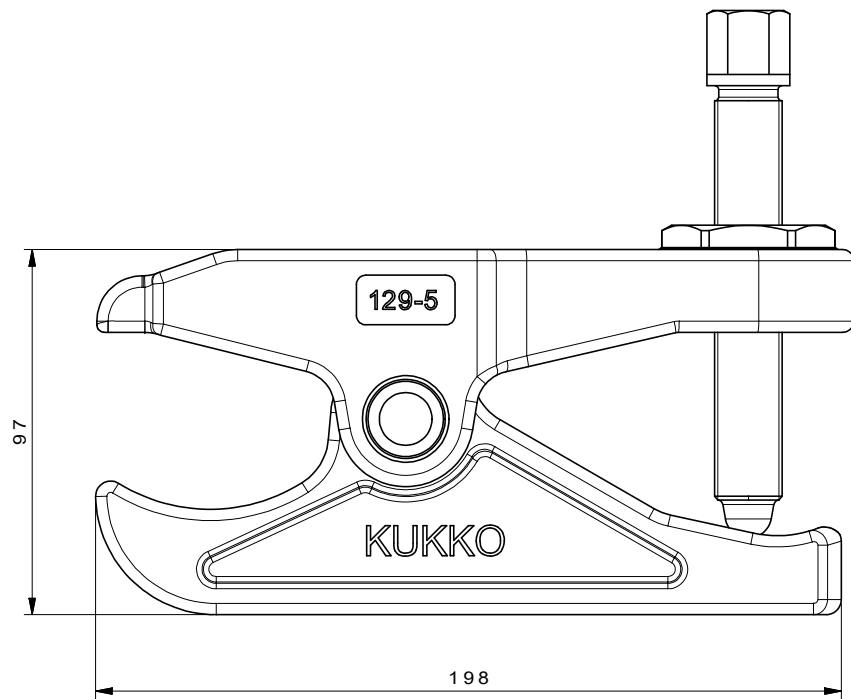
EAN 4021176865084



	Teknisk egenskab	Metrisk	Tomme
	Gaffelåbning	36 mm	1 3/8 inch
	Armens spændområde	70 mm	2 3/4 inch
 DIN ISO 7803	Til kuglelejer af nominal størrelse	40 - 50 mm	
für for	Anvendelse	mittlere und schwe re LKW, Busse und Baufahrzeuge / me dium-sized and hea vy trucks, busses an d construction vehi cles	mittlere und schwe re LKW, Busse und Baufahrzeuge / me dium-sized and hea vy trucks, busses an d construction vehi cles
 max.	Maks. drejningsmoment	200 Nm	147.5 ft lb
 max.	Maksimal tilladt belastning	15 t	16.5 US t
	Vægt	4.24 kg	
	Gaffelhøjde min.	5,8 - 22,5 mm	1/4 - 7/8 inch



	Technisches Attribut	Metrisk	Tomme
	Gaffelhøjde maks.	mm	inch



 Kleinbongartz & Kaiser oHG Werkzeugfabrik Hilden - Germany	Dokumentname: 129-5_Kugelgelenk-Ausdrücker	Toleranz: DIN ISO 2768-m
	Dokumentbeschreibung: Baugruppe	Material: Hoch legierter Werkzeugstahl / High alloy tool steel
Erstellt von: Breidenbach	Erstellungsdatum: 30/03/2015	Maßstab: 1:1
Teilbeschreibung: Kugelgelenk-Ausdrücker/ Tools for exchanging wipers		Wärmebehandlung / Härte: vergüteter Stahl/ tempered steel
Oberflächenbehandlung:		
Artikelnummer / ZNR.: 129-5	Dokumentversion: -	Schutzvermerk ISO 16016 beachten