



Nombre del producto

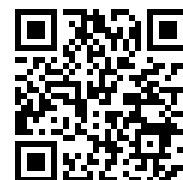
Extractores de rótula

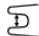


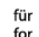
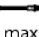
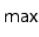


Para expulsar pivotes de rótula fijados al desmontar rótulas y cabezas de tirantes en tirantes, para camiones medianos, autobuses y vehículos de construcción.

Núm. art. 129-5


Serie 129-5

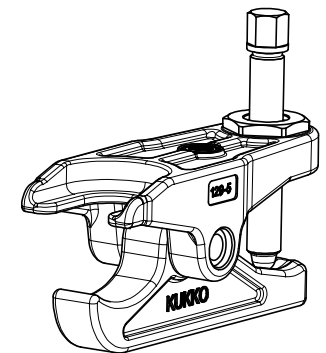
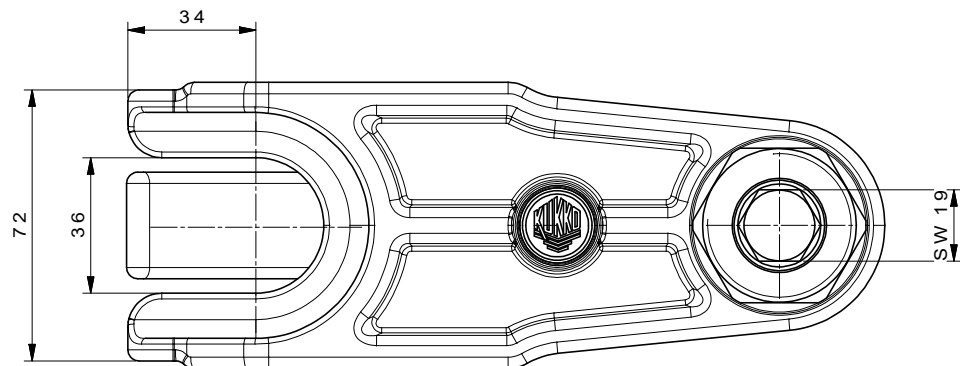
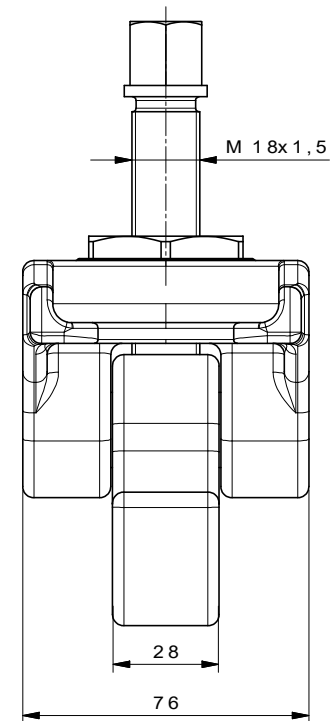
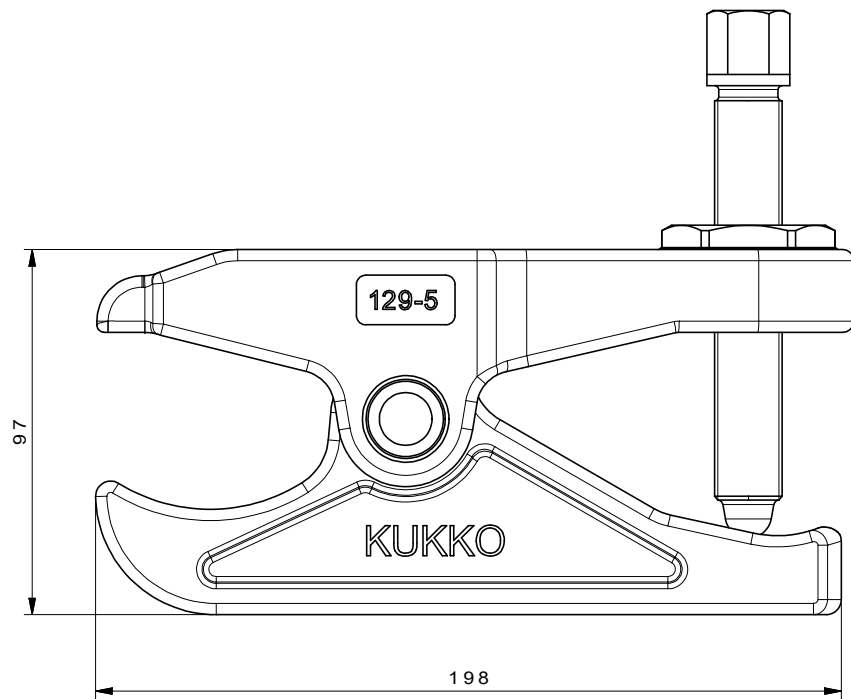
EAN 4021176865084



	Atributo técnico	Métrico	Imperial
	Apertura de horquilla	36 mm	1 3/8 inch
	Zona de sujeción de la palanca	70 mm	2 3/4 inch
 DIN ISO 7803	Para rótulas de tamaño nominal	40 - 50 mm	
 für for	Uso	mittlere und schwere LKW, Busse und Baufahrzeuge / medium-sized and heavy trucks, busses and construction vehicles	mittlere und schwere LKW, Busse und Baufahrzeuge / medium-sized and heavy trucks, busses and construction vehicles
 max.	Momento de giro máximo	200 Nm	147.5 ft lb
 max.	Carga máxima admisible	15 t	16.5 US t
	Peso	4.24 kg	
	Altura de boca mín.	5,8 - 22,5 mm	1/4 - 7/8 inch



	Technisches Attribut	Métrico	Imperial
	Altura de boca máx.	mm	inch



 Kleinbongartz & Kaiser oHG Werkzeugfabrik Hilden - Germany	Dokumentname: 129-5_Kugelgelenk-Ausdrücker	Toleranz: DIN ISO 2768-m
	Dokumentbeschreibung: Baugruppe	Material: Hoch legierter Werkzeugstahl / High alloy tool steel
Erstellt von: Breidenbach	Erstellungsdatum: 30/03/2015	Maßstab: 1:1
Teilbeschreibung: Kugelgelenk-Ausdrücker/ Tools for exchanging wipers		Wärmebehandlung / Härte: vergüteter Stahl/ tempered steel
Oberflächenbehandlung:		
Artikelnummer / ZNR.: 129-5	Dokumentversion: -	Schutzvermerk ISO 16016 beachten