



Productnaam

Kogelgewricht-trekkers

Het lossen van kogelgewrichten, stuurstangen,
demonteren van schokbrekers

Art nr. 129-5


Serie 129-5

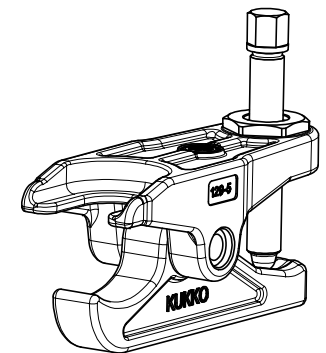
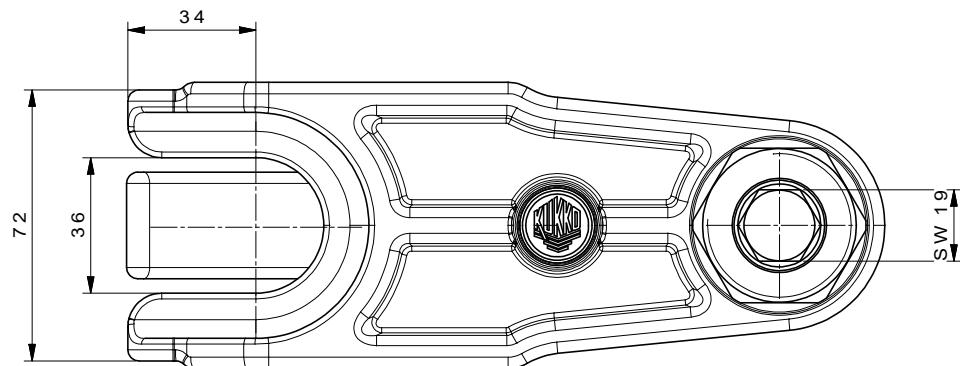
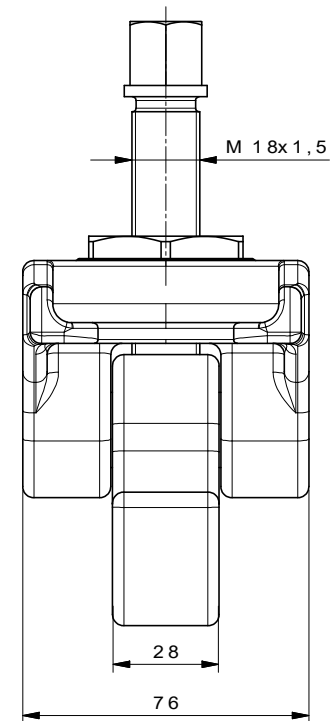
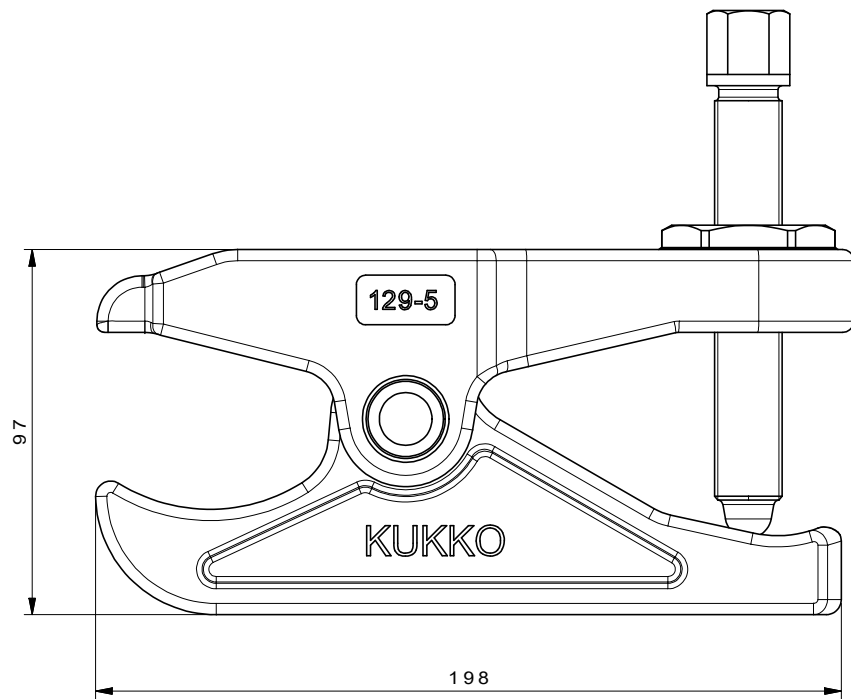
EAN 4021176865084



	Technisch kenmerk	Metrisch	Imperial
	Vorkopening	36 mm	1 3/8 inch
	Hevelspanbereik	70 mm	2 3/4 inch
	Voor kogelgewrichten met nominale grootte	40 - 50 mm	
	Toepassing	mittlere und schwere LKW, Busse und Baufahrzeuge / medium-sized and heavy trucks, buses and construction vehicles	mittlere und schwere LKW, Busse und Baufahrzeuge / medium-sized and heavy trucks, buses and construction vehicles
	Max. aandraaimoment	200 Nm	147.5 ft lb
	Maximaal toegestane belasting	15 t	16.5 US t
	Gewicht	4.24 kg	
	Bekgrootte min.	5,8 - 22,5 mm	1/4 - 7/8 inch



	Technisches Attribut	Metrisch	Imperial
	Bekgroote max.	mm	inch



 Kleinbongartz & Kaiser oHG Werkzeugfabrik Hilden - Germany	Dokumentname: 129-5_Kugelgelenk-Ausdrücker	Toleranz: DIN ISO 2768-m
	Dokumentbeschreibung: Baugruppe	Material: Hoch legierter Werkzeugstahl / High alloy tool steel
Erstellt von: Breidenbach	Erstellungsdatum: 30/03/2015	Maßstab: 1:1
Teilbeschreibung: Kugelgelenk-Ausdrücker/ Tools for exchanging wipers		Wärmebehandlung / Härte: vergüteter Stahl/ tempered steel
Oberflächenbehandlung:		
Artikelnummer / ZNR.: 129-5	Dokumentversion: -	Schutzvermerk ISO 16016 beachten