



Nome do produto

Extrator de junta esférica

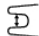


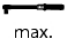


Para a ejeção dos eixos esféricos aquando da montagem de articulações esféricas, bem como peças de suspensão junto às barras de suspensão para camiões médios, autocarros e veículos de construção.

Artigo Nº 129-5


Série 129-5

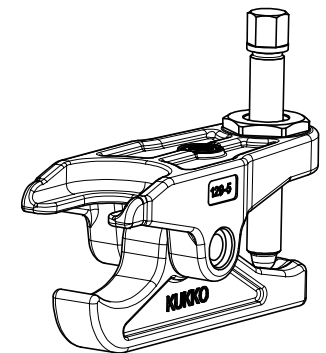
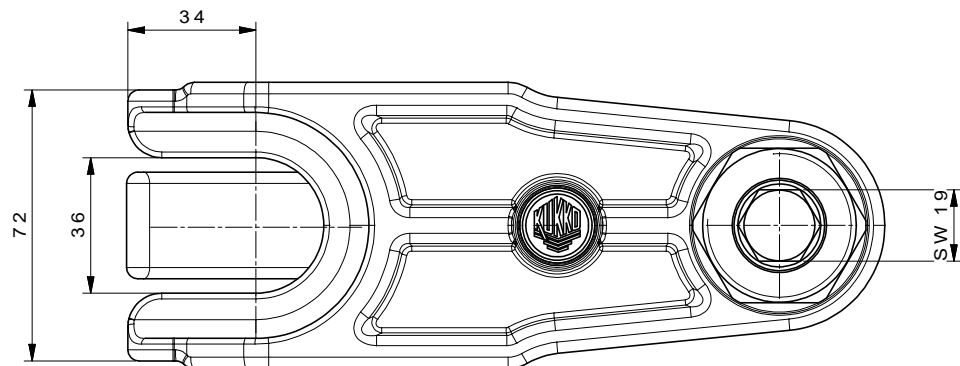
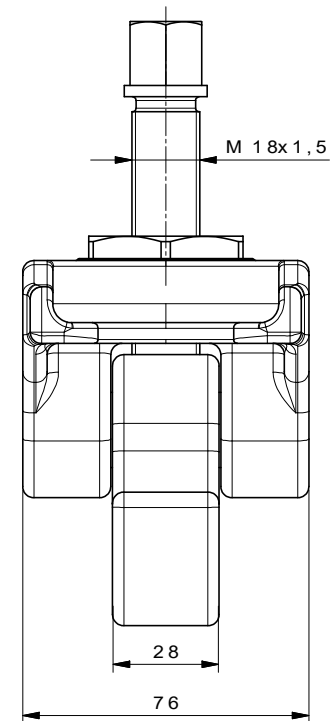
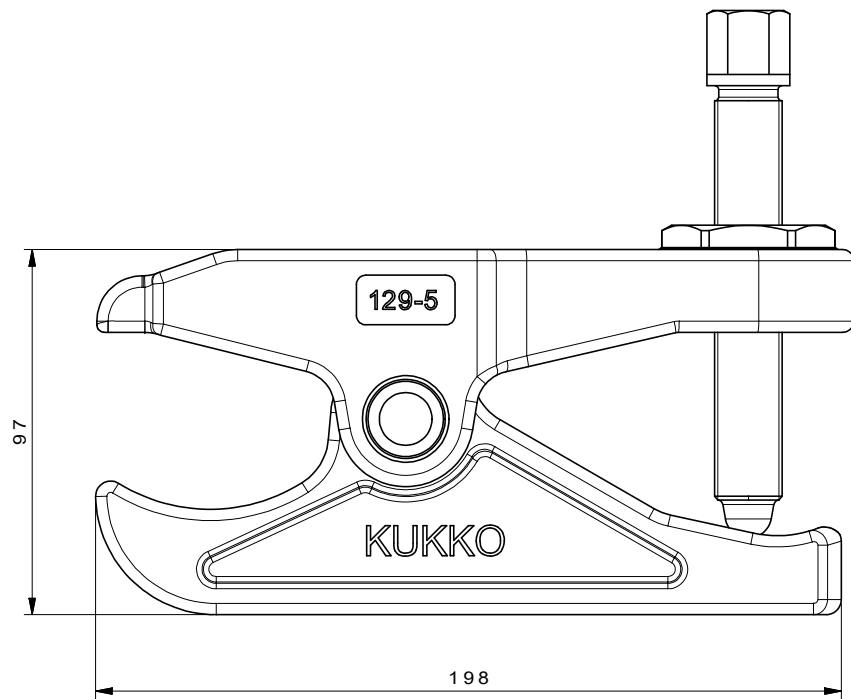
EAN 4021176865084



	Características	Métrico	Polegada
	Abertura da forquilha	36 mm	1 3/8 inch
	Área de aperto da alavanca	70 mm	2 3/4 inch
 DIN ISO 7803	Para juntas esféricas da dimensão nominal	40 - 50 mm	
für for	Utilização	mittlere und schwere LKW, Busse und Baufahrzeuge / medium-sized and heavy trucks, busses and construction vehicles	mittlere und schwere LKW, Busse und Baufahrzeuge / medium-sized and heavy trucks, busses and construction vehicles
 max.	Binário máx.	200 Nm	147.5 ft lb
max.	Carga máxima permitida	15 t	16.5 US t
	Peso	4.24 kg	
	Altura mín. do bocal	5,8 - 22,5 mm	1/4 - 7/8 inch



	Technisches Attribut	Métrico	Polegada
	Altura máx. do bocal	mm	inch



 Kleinbongartz & Kaiser oHG Werkzeugfabrik Hilden - Germany	Dokumentname: 129-5_Kugelgelenk-Ausdrücker	Toleranz: DIN ISO 2768-m
	Dokumentbeschreibung: Baugruppe	Material: Hoch legierter Werkzeugstahl / High alloy tool steel
Erstellt von: Breidenbach	Erstellungsdatum: 30/03/2015	Maßstab: 1:1
Teilbeschreibung: Kugelgelenk-Ausdrücker/ Tools for exchanging wipers		Wärmebehandlung / Härte: vergüteter Stahl/ tempered steel
Oberflächenbehandlung:		
Artikelnummer / ZNR.: 129-5	Dokumentversion: -	Schutzvermerk ISO 16016 beachten