



Product name

Universal 3-jaw puller "Economy"

For removing bearings, gears, discs, etc.

Art. No. 130-10

Series 130

EAN 4021176918834



	Technical attribute	Metric	Imperial
	Spread	50 - 110 mm	2 - 4 3/8 inch
	Depth	100 mm	3 7/8 inch
	Hexagon drive (male)	17 mm	
max.	Maximum load	3 t	3,30 US t
	Weight	1.24 kg	
	Space below	9 mm	3/8 inch
	Space next to it	32 mm	1 1/4 inch
	Number of jaws	3	3



Technologies



PUSH TO UNLOCK

Release system for quick fixation and easy release.



SWITCH

A two-sided spindle tip provides optimal adjustment of the spindle to the shaft.

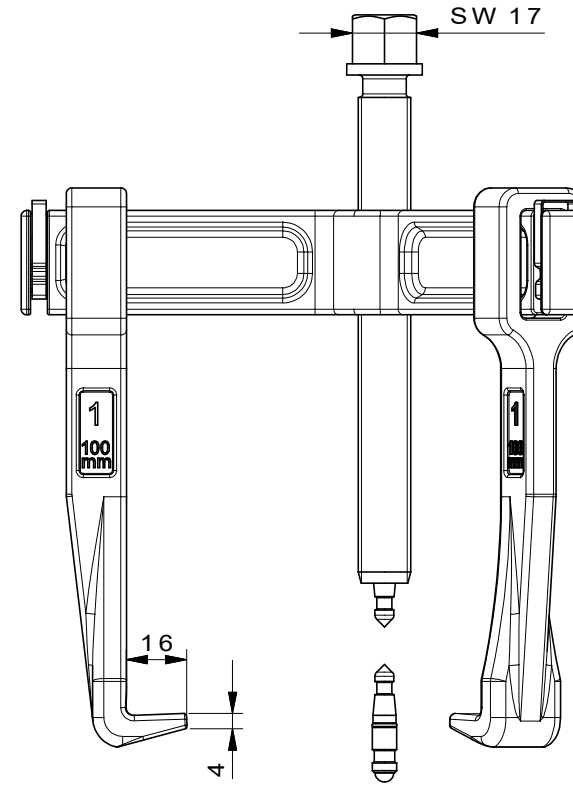
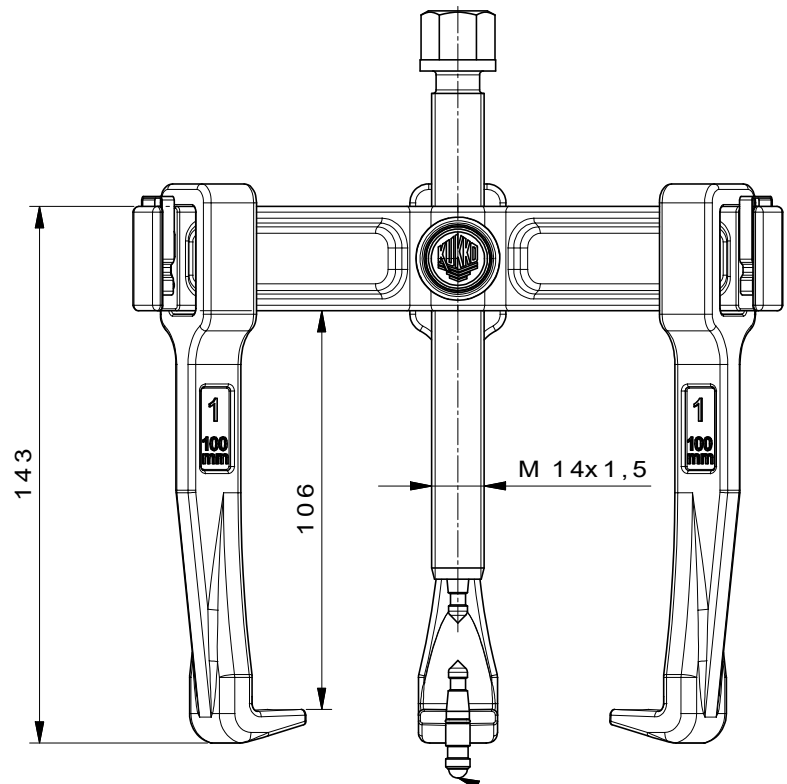


Spare part

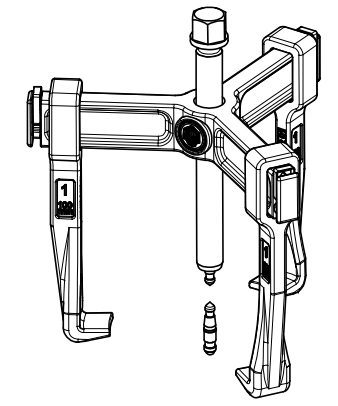
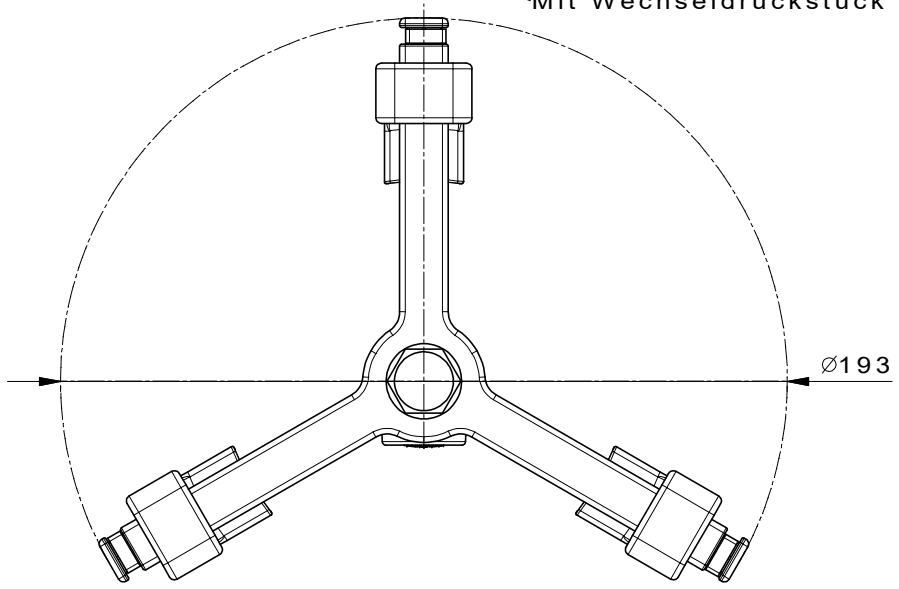
Art. No.	Product name
614135	Mechanical pressure spindle.
130-10-T	Cross-beam
0-100-S	3 pulling arms (set)


Accessories

Art. No.	Product name
K-600-014	Set of interchangeable pressure pads for KUKKO pressure screws



Mit Wechseldruckstück



 Kleinbongartz & Kaiser oHG Werkzeugfabrik Hilden - Germany	Dokumentname: 130-10_3-armiger Universalabzieher-Vario	Toleranz: DIN ISO 2768-m
	Dokumentbeschreibung: Baugruppe	Material: Hoch legierter Werkzeugstahl / High alloy tool steel
Erstellt von: Schultes	Erstellungsdatum: 11/04/2016	Maßstab: 1:1
Teilbeschreibung: 3-armiger Universalabzieher-Vario/ Universal 2-jaw puller "Vario"		Wärmebehandlung / Härte: vergüteter Stahl/ tempered steel
Artikelnummer / ZNR.: 130-10		Oberflächenbehandlung: Schutzvermerk ISO 16016 beachten