



Nombre del producto

Extractor universal de 3 brazos "Economy"

Para extraer rodamientos, ruedas dentadas, discos,
etc.

Núm. art. 130-10

Serie 130

EAN 4021176918834



	Atributo técnico	Métrico	Imperial
	Envergadura de sujeción exterior	50 - 110 mm	2 - 4 3/8 inch
	Profundidad de sujeción	100 mm	3 7/8 inch
	Hexágono exterior	17 mm	
max.	Carga máxima admisible	3 t	3,30 US t
	Peso	1.24 kg	
	Espacio debajo	9 mm	3/8 inch
	Espacio adyacente	32 mm	1 1/4 inch
	Cantidad de ganchos	3	3



Tecnologías



PUSH TO UNLOCK

Sistema de liberación para una rápida fijación y fácil desbloqueo.



SWITCH

Adaptación óptima del husillo al eje gracias a la punta del husillo de dos lados.

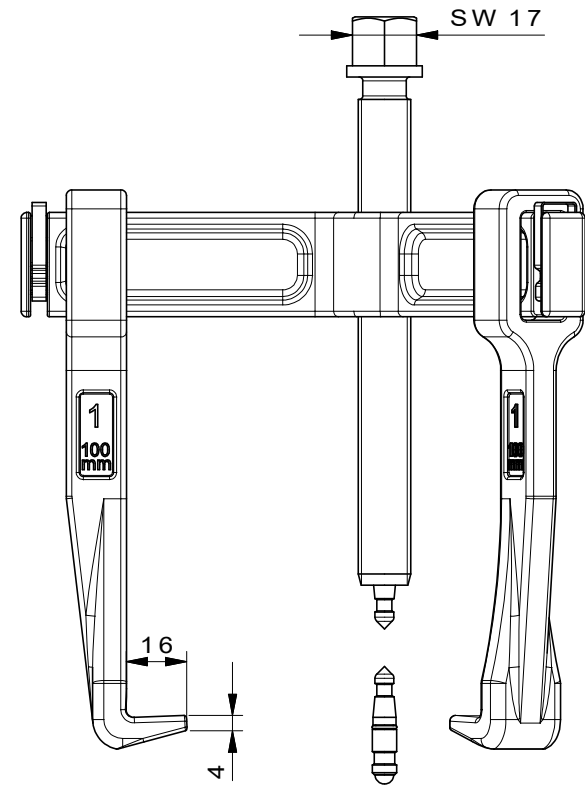
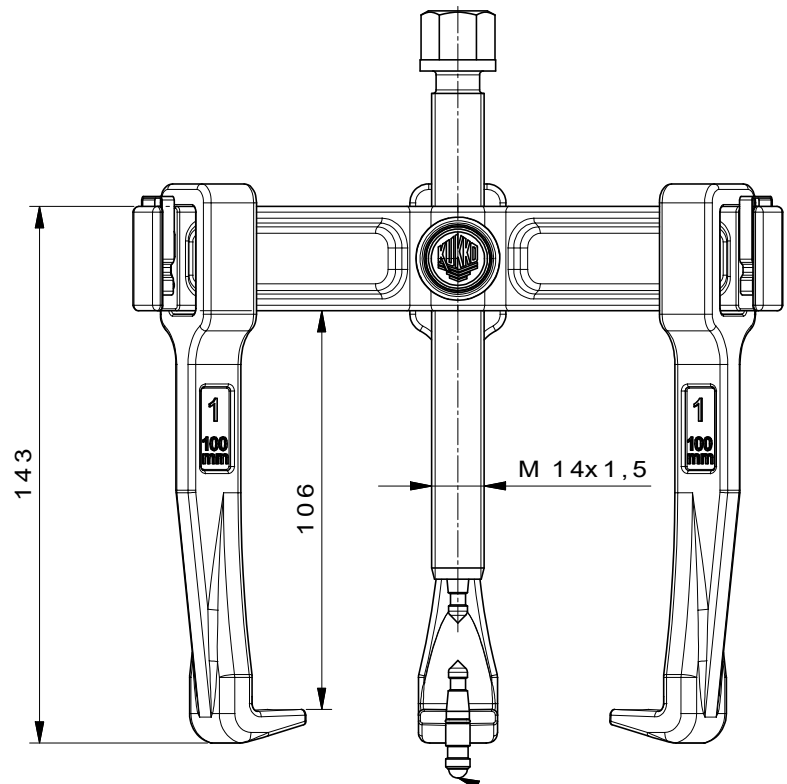


Pieza de recambio

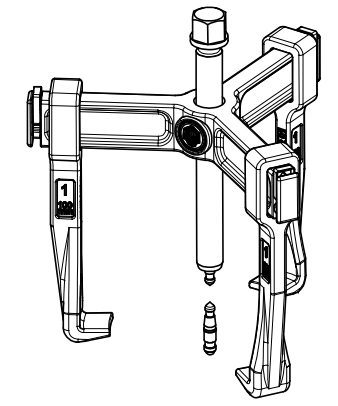
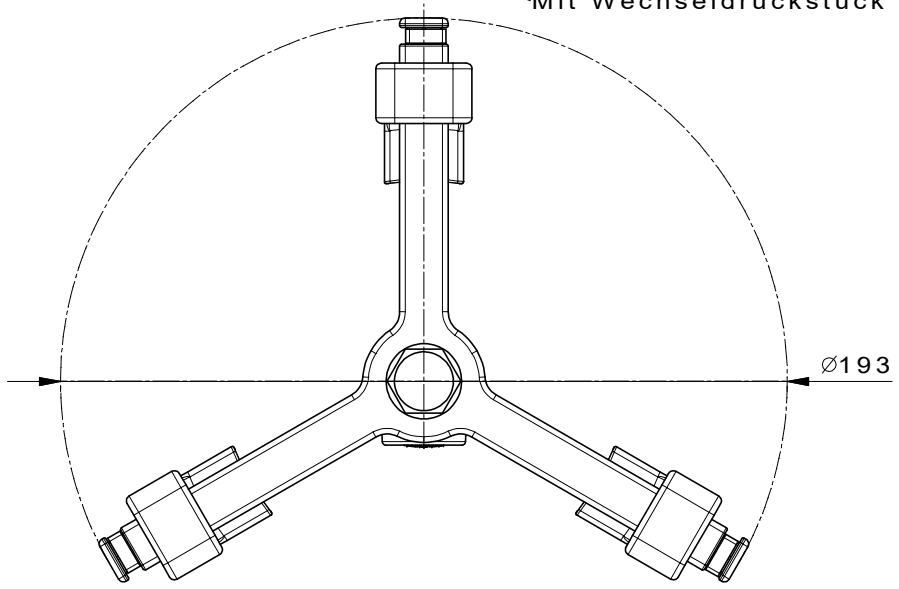
Núm. art.	Nombre del producto
614135	Husillo mecánico.
130-10-T	Travesaño
0-100-S	3 Garras de extracción (Juego)


Accesorios

Núm. art.	Nombre del producto
K-600-014	Juego de pieza de presión alterna para husillos de presión



Mit Wechseldruckstück



 Kleinbongartz & Kaiser oHG Werkzeugfabrik Hilden - Germany	Dokumentname: 130-10_3-armiger Universalabzieher-Vario	Toleranz: DIN ISO 2768-m
	Dokumentbeschreibung: Baugruppe	Material: Hoch legierter Werkzeugstahl / High alloy tool steel
Erstellt von: Schultes	Erstellungsdatum: 11/04/2016	Maßstab: 1:1
Teilbeschreibung: 3-armiger Universalabzieher-Vario/ Universal 2-jaw puller "Vario"		Wärmebehandlung / Härte: vergüteter Stahl/ tempered steel
Oberflächenbehandlung:		Schutzvermerk ISO 16016 beachten
Artikelnummer / ZNR.: 130-10	Dokumentversion: -	