



Productnaam

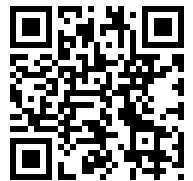
Universele 3-armige trekker "Economy"

Voor het trekken van lagers, tandwielen, schijven enz

Art nr. 130-10

Serie 130

EAN 4021176918834



	Technisch kenmerk	Metrisch	Imperial
	Spanwijdte, uitwendig	50 - 110 mm	2 - 4 3/8 inch
	Spandiepte	100 mm	3 7/8 inch
	Buitenzeskant	17 mm	
max.	Maximaal toegestane belasting	3 t	3,30 US t
	Gewicht	1.24 kg	
	Ruimte beneden	9 mm	3/8 inch
	Raum nebendran	32 mm	1 1/4 inch
	Aantal haken	3	3



Technologieën



PUSH TO UNLOCK

Deblokkeersysteem voor snel fixeren en eenvoudig deblokkeren.



SWITCH

Optimale aanpassing van de spil aan de as dankzij de dubbele spilkop.

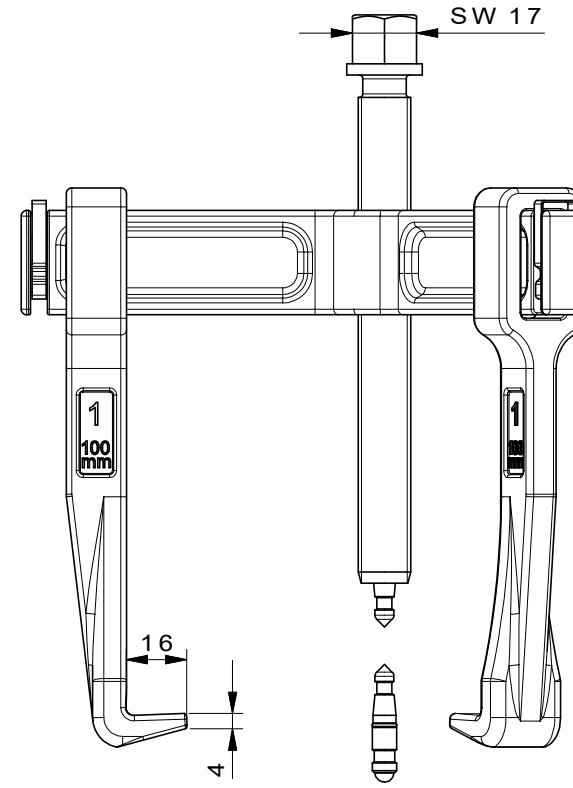
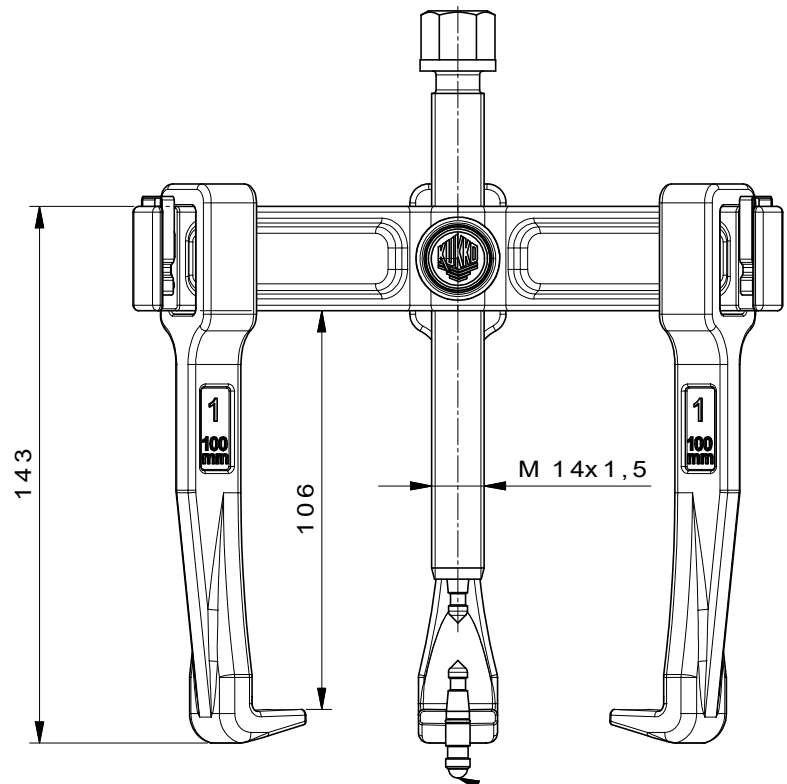


Onderdeel

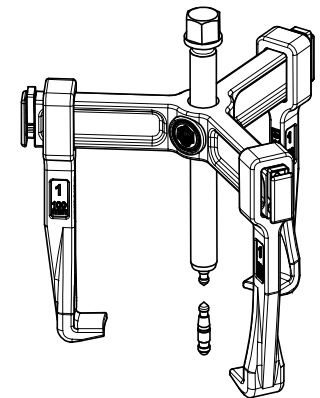
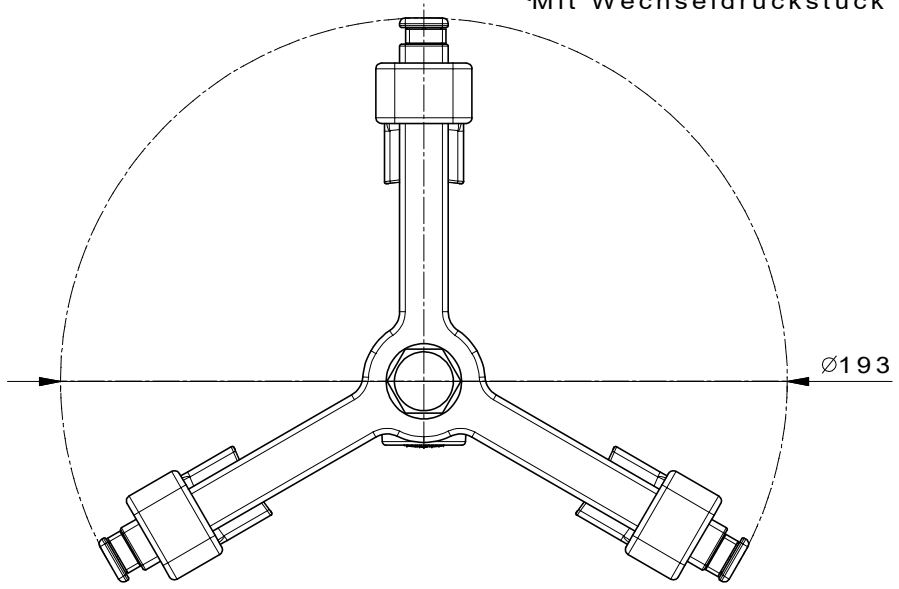
Art nr.	Productnaam
614135	Mechanische spindels.
130-10-T	Brug
0-100-S	3 trekhaken (set)

Toebehoren

Art nr.	Productnaam
K-600-014	Wisseldrukstukkenet voor KUKKO spindels



Mit Wechseldruckstück



 Kleinbongartz & Kaiser oHG Werkzeugfabrik Hilden - Germany	Dokumentname: 130-10_3-armiger Universalabzieher-Vario	Toleranz: DIN ISO 2768-m
	Dokumentbeschreibung: Baugruppe	Material: Hoch legierter Werkzeugstahl / High alloy tool steel
Erstellt von: Schultes	Erstellungsdatum: 11/04/2016	Maßstab: 1:1
Teilbeschreibung: 3-armiger Universalabzieher-Vario/ Universal 2-jaw puller "Vario"		Wärmebehandlung / Härte: vergüteter Stahl/ tempered steel
Oberflächenbehandlung:		
Artikelnummer / ZNR.: 130-10	Dokumentversion: -	Schutzvermerk ISO 16016 beachten