



Название артикула

Универсальный трёхзахватный съёмник "Economy"

Для демонтажа подшипников, зубчатых колес, шкивов и т.д.

№ арт. 130-10

Серия 130

штрих-код 4021176918834



	Техническая характеристика	метрический	в дюймах
	Ширина фиксации внешняя	50 - 110 mm	2 - 4 3/8 inch
	Глубина фиксации	100 mm	3 7/8 inch
	Наружный шестигранник	17 mm	
max.	Максимально допустимая нагрузка	3 t	3,30 US t
	Вес	1.24 kg	
	Raum unterhalb	9 mm	3/8 inch
	Raum nebendran	32 mm	1 1/4 inch
	Число захватов	3	3



Технологии



PUSH TO UNLOCK

Система разблокировки для быстрого крепления и простого демонтажа.



SWITCH

Оптимальная подгонка шпинделя по отношению к валу благодаря двусторонней головке шпинделя.

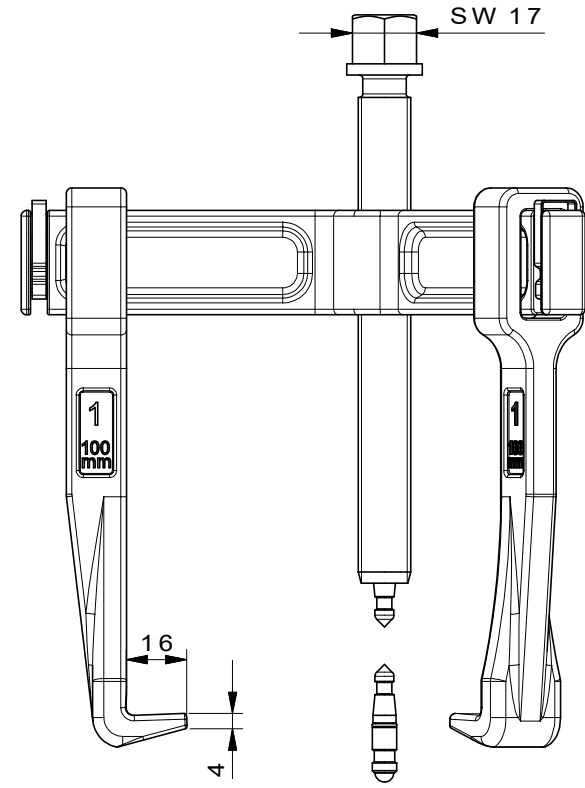
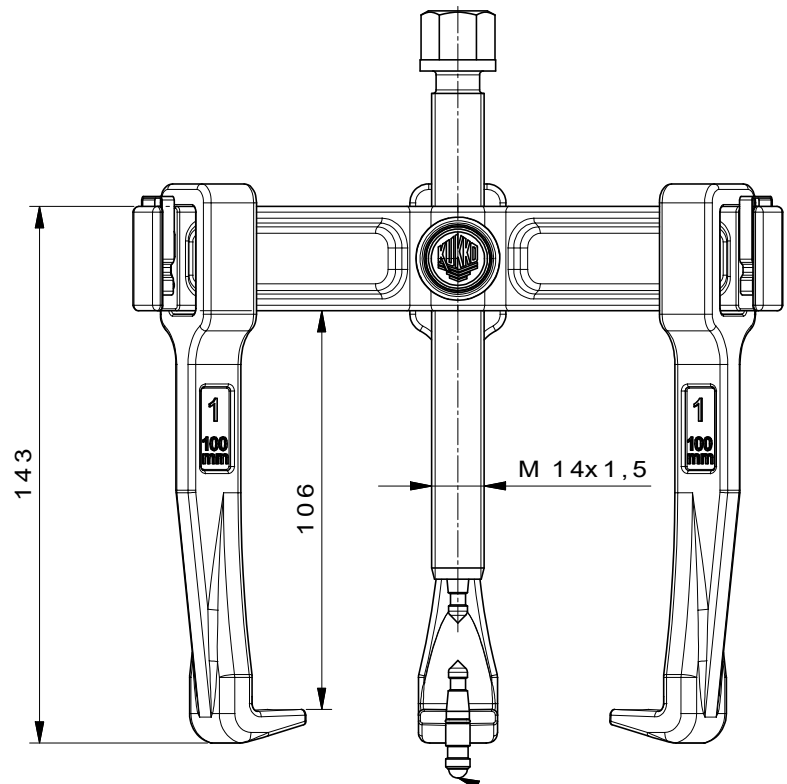


Запасная часть

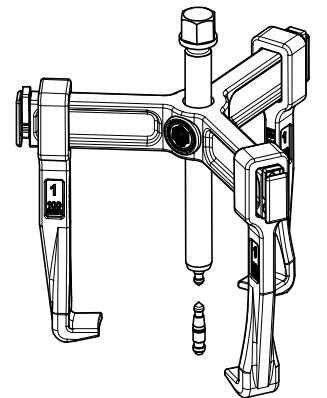
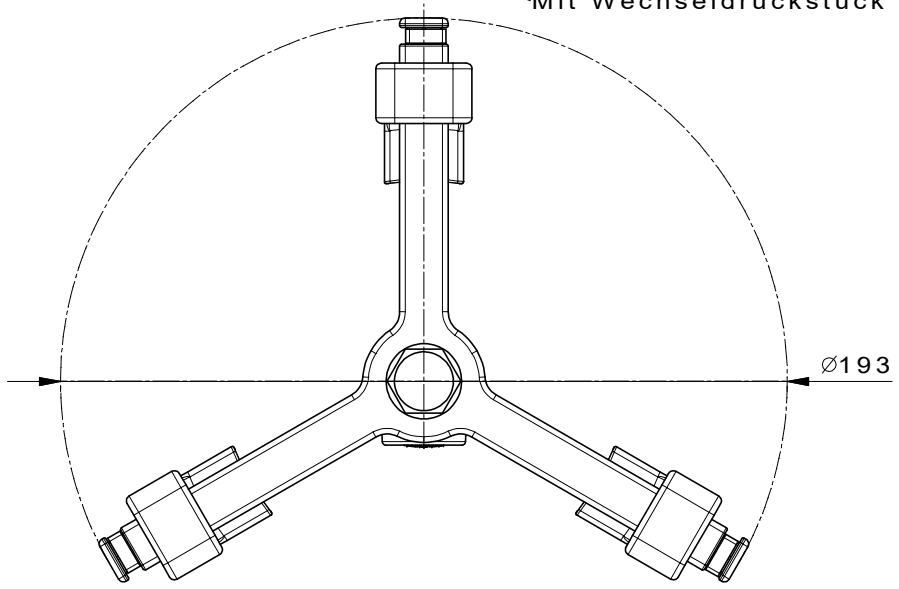
№ арт.	Название артикула
614135	Механический упорный шпиндель.
130-10-T	Траверса
0-100-S	3 захвата (комплект)


Принадлежности

№ арт.	Название артикула
K-600-014	Набор сменных опор для шпинделей KUKKO



Mit Wechseldruckstück



 Kleinbongartz & Kaiser oHG Werkzeugfabrik Hilden - Germany	Dokumentname: 130-10_3-armiger Universalabzieher-Vario	Toleranz: DIN ISO 2768-m
	Dokumentbeschreibung: Baugruppe	Material: Hoch legierter Werkzeugstahl / High alloy tool steel
Erstellt von: Schultes	Erstellungsdatum: 11/04/2016	Maßstab: 1:1
Teilbeschreibung: 3-armiger Universalabzieher-Vario/ Universal 2-jaw puller "Vario"		Wärmebehandlung / Härte: vergüteter Stahl/ tempered steel
Oberflächenbehandlung:		Schutzvermerk ISO 16016 beachten
Artikelnummer / ZNR.: 130-10	Dokumentversion: -	