



产品名称

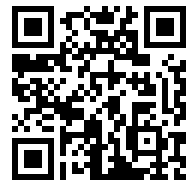
通用三爪拉马"Economy"

用于拆卸轴承、齿轮、圆盘等。

编号 130-10

系列 130

EAN 4021176918834



	技术规格	公制	英制
	跨度	50 - 110 mm	2 - 4 3/8 inch
	深度	100 mm	3 7/8 inch
	六角驱动 (公)	17 mm	
max.	最大负载	3 t	3,30 US t
	重量	1.24 kg	
	下方空间	9 mm	3/8 inch
	邻近空间	32 mm	1 1/4 inch
	拉马爪数量	3	3



技术



按下即解锁

解锁系统可快速固定、轻松打开。



开关

通过两边的轴尖来调整优化主轴的位置。

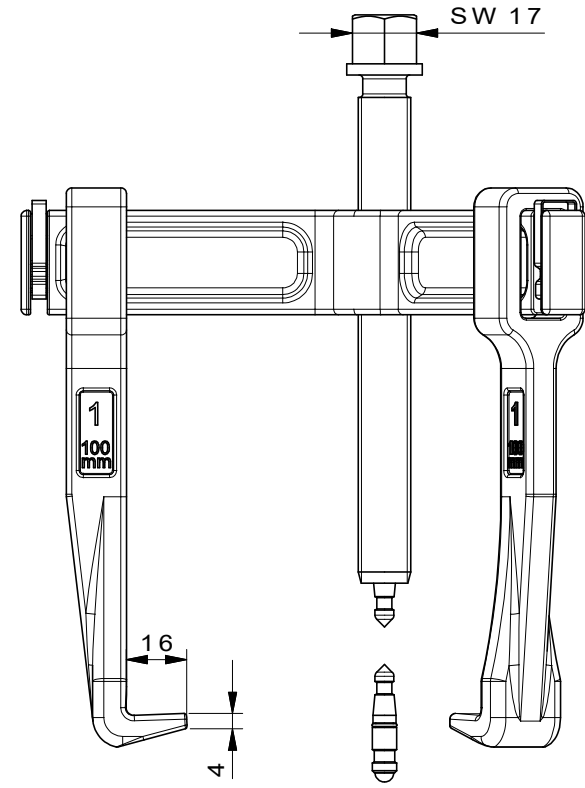
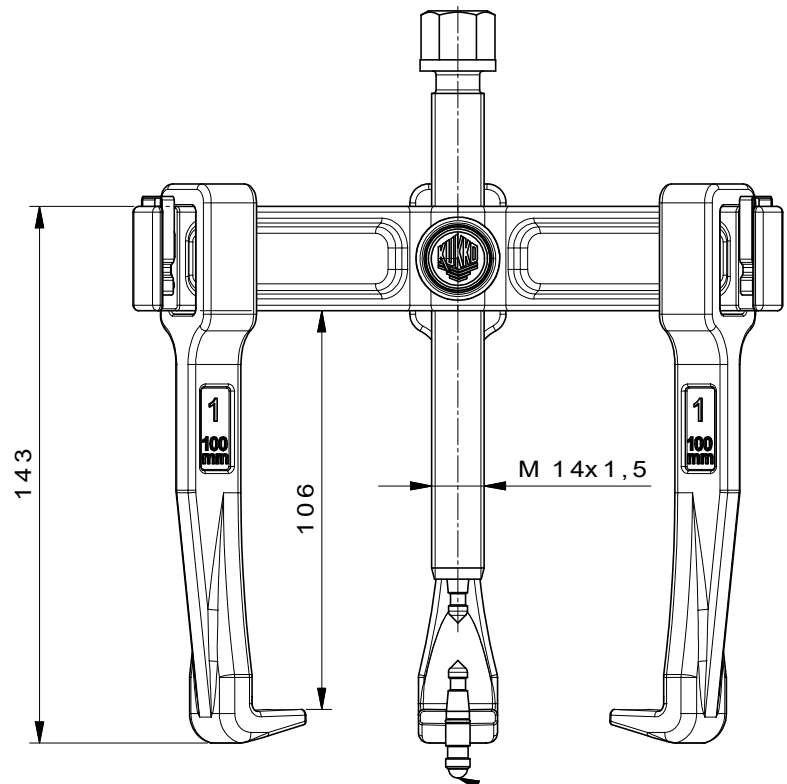


配件

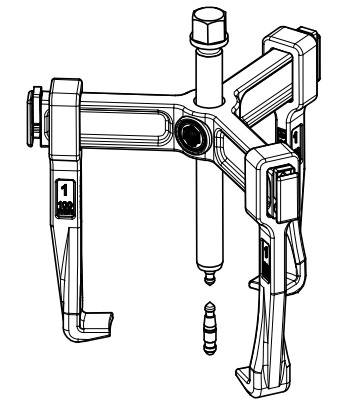
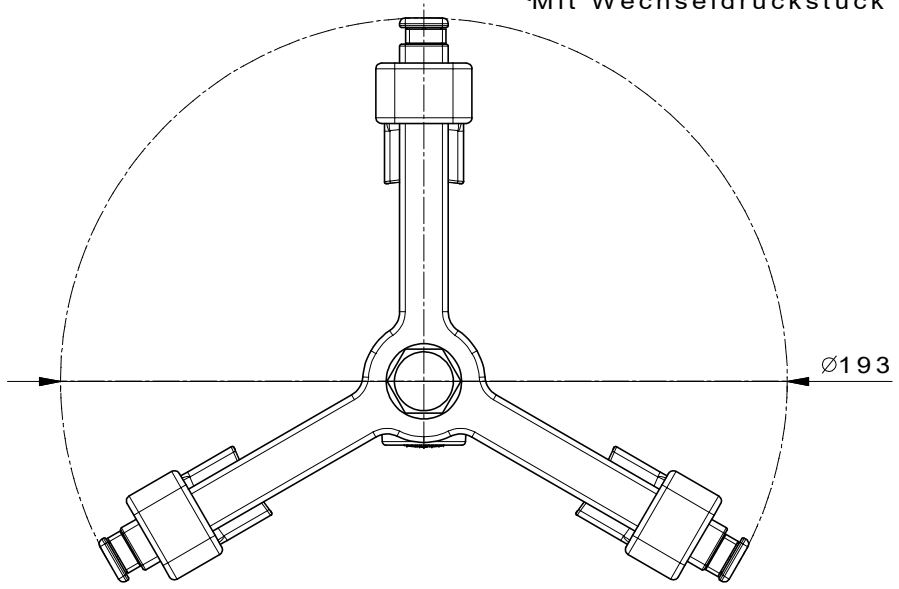
编号	产品名称
614135	机械压力主轴。
130-10-T	横梁
0-100-S	三个拉马爪（套）


附件

编号	产品名称
K-600-014	KUKKO 压紧轴的可更换承压件套件



Mit Wechseldruckstück



 Kleinbongartz & Kaiser oHG Werkzeugfabrik Hilden - Germany	Dokumentname: 130-10_3-armiger Universalabzieher-Vario	Toleranz: DIN ISO 2768-m
	Dokumentbeschreibung: Baugruppe	Material: Hoch legierter Werkzeugstahl / High alloy tool steel
Erstellt von: Schultes	Erstellungsdatum: 11/04/2016	Maßstab: 1:1
Teilbeschreibung: 3-armiger Universalabzieher-Vario/ Universal 2-jaw puller "Vario"		Wärmebehandlung / Härte: vergüteter Stahl/ tempered steel
Artikelnummer / ZNR.: 130-10		Oberflächenbehandlung: Schutzvermerk ISO 16016 beachten