



Nom du produit

Arrache-roulement universel "Economy"

Pour le retrait de roulements, de cames, de disques,
etc.

Réf. 130-20

Gammes 130

Code à barre 4021176918919



	Caractéristique technique	Métrique	Impérial
	Capacité de serrage extérieure	60 - 200 mm	2 3/8 - 7 7/8 inch
	Profondeur de serrage	150 mm	5 7/8 inch
	6 pans mâles	17 mm	
max.	Charge maximale admissible	3 t	3,30 US t
	Poids	4.28 kg	
	Espace ci-dessous	15 mm	5/8 inch
	Pièce à côté	43 mm	1 3/4 inch
	Nombre de crochets	3	3



Technologies



PUSH TO UNLOCK

Système de déverrouillage pour une fixation rapide et un déblocage simple.



SWITCH

Ajustement optimal de la tige sur l'arbre grâce à l'embout de tige.

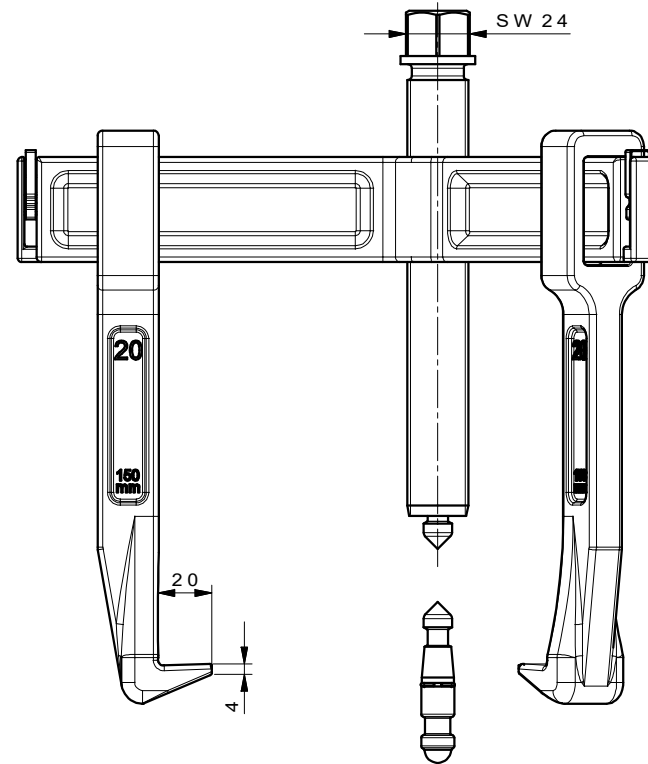
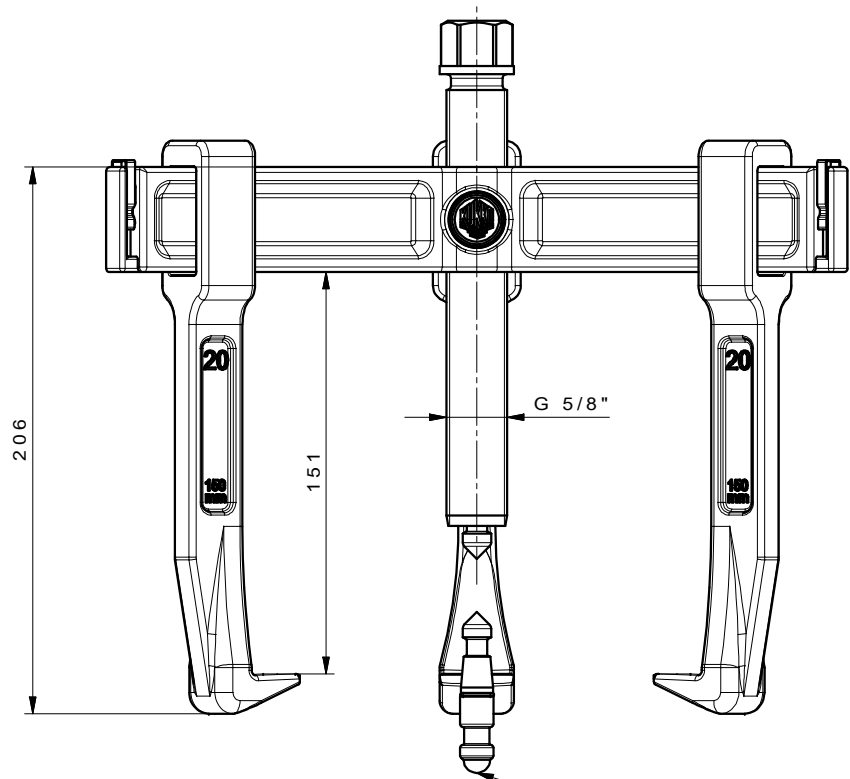


Pièce de rechange

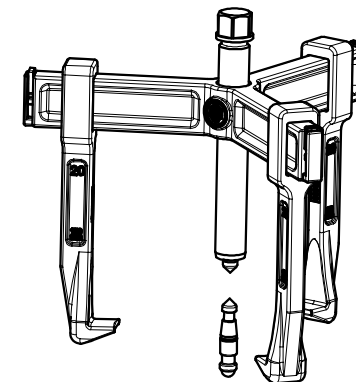
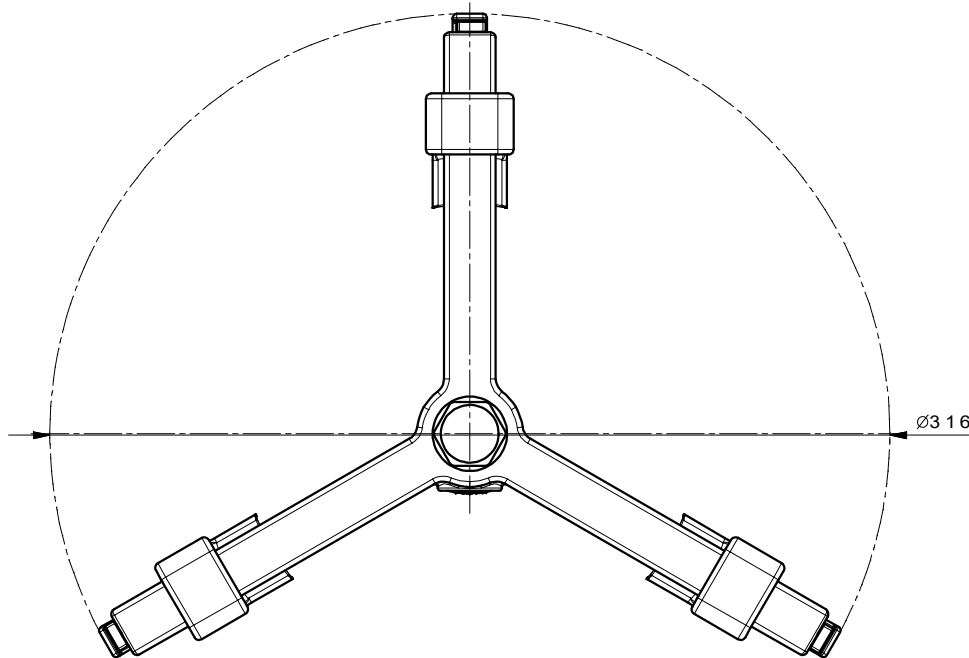
Réf.	Nom du produit
621170	Vis d'extraction mécanique.
130-20-T	Entretoise
0-150-S	3 Griffes d'extraction (Jeu)
623170	Vis d'extraction mécanique.

Accessoires

Réf.	Nom du produit
K-600-025	Set de pièces de pression pour vis d'extraction KUKKO



Mit Wechseldruckstück



 <p>Kleinbongartz & Kaiser oHG Werkzeugfabrik Hilden - Germany</p>	Dokumentname: 130-20_2-armiger Universalabzieher-Vario		Toleranz: DIN ISO 2768-m	
	Dokumentbeschreibung: Baugruppe		Material: -	
Erstellt von: Breidenbach		Erstellungsdatum: 11/04/2016		Maßstab: 1:2
Teilbeschreibung: 3-armiger Universalabzieher-Vario/ Universal 2-jaw puller "Vario"			Wärmebehandlung / Härte: vergüteter Stahl/ tempered steel	
			Oberflächenbehandlung: -	
Artikelnummer / ZNR.: 130-20		Dokumentversion: -		Schutzvermerk ISO 16016 beachten