



Productnaam

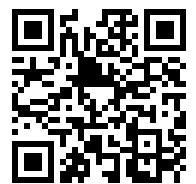
## Universele 3-armige trekker "Economy"

Voor het trekken van lagers, tandwielen, schijven enz

Art nr. 130-20

Serie 130

EAN 4021176918919



	Technisch kenmerk	Metrisch	Imperial
	Spanwijdte, uitwendig	60 - 200 mm	2 3/8 - 7 7/8 inch
	Spandiepte	150 mm	5 7/8 inch
	Buitenzeskant	17 mm	
max.	Maximaal toegestane belasting	3 t	3,30 US t
	Gewicht	4.28 kg	
	Ruimte beneden	15 mm	5/8 inch
	Raum nebendran	43 mm	1 3/4 inch
	Aantal haken	3	3



## Technologieën



### **PUSH TO UNLOCK**

Deblokkeersysteem voor snel fixeren en eenvoudig deblokkeren.



### **SWITCH**

Optimale aanpassing van de spil aan de as dankzij de dubbele spilkop.

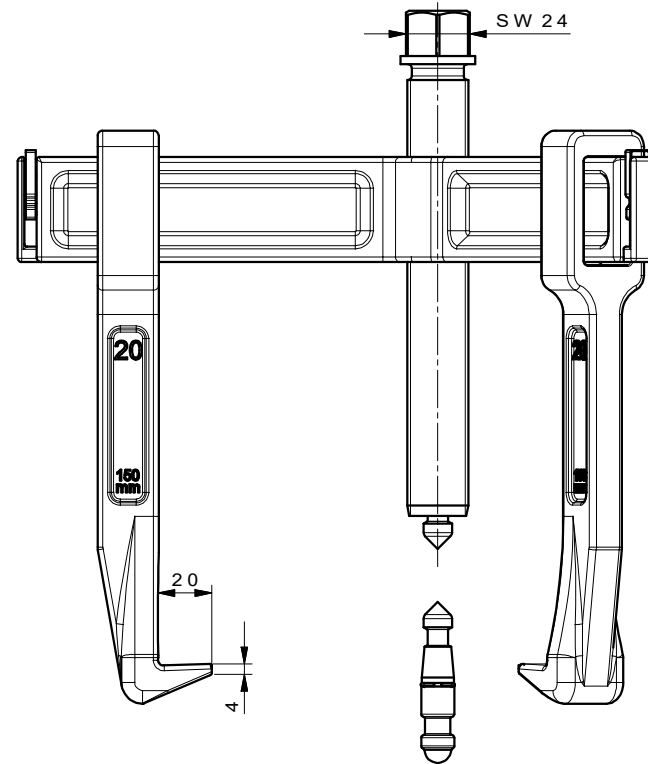
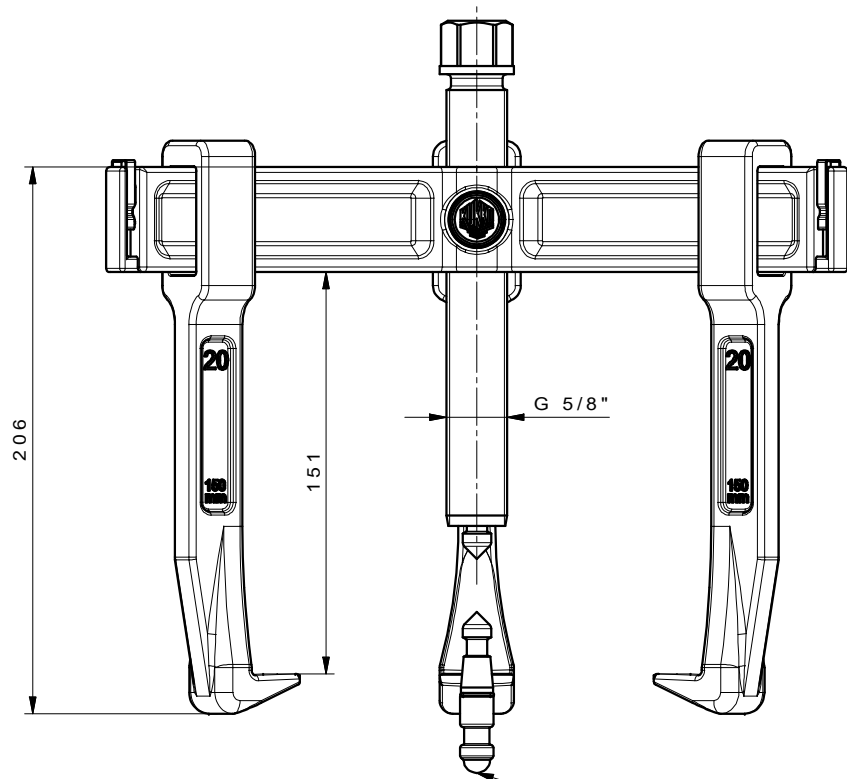


## Onderdeel

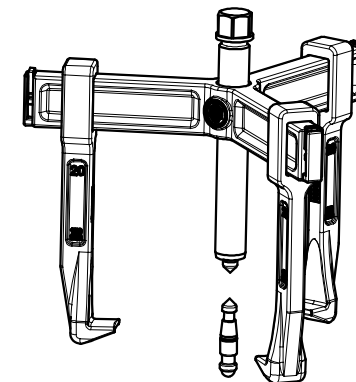
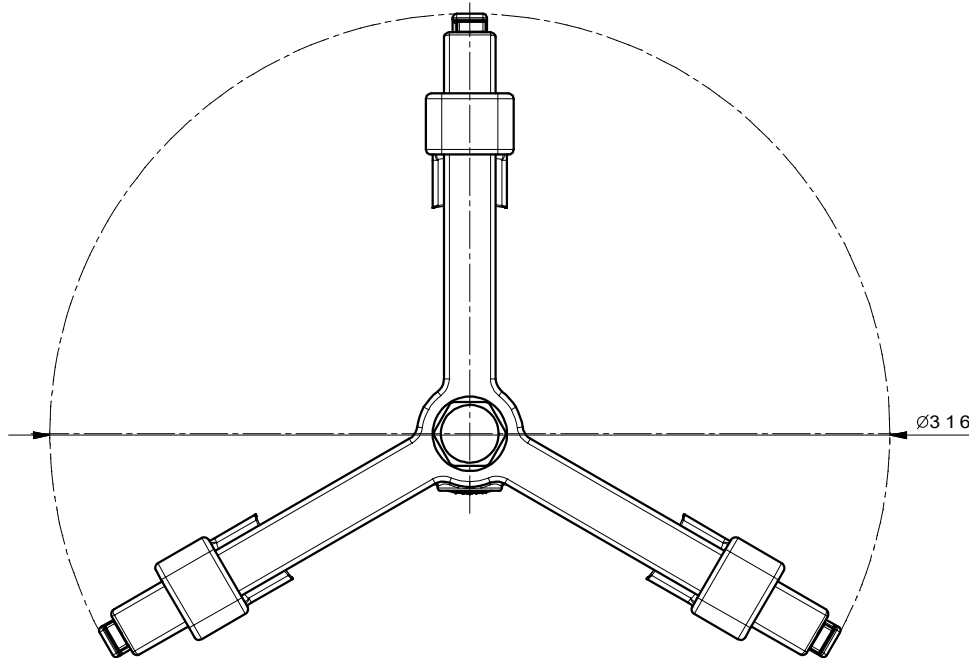
<b>Art nr.</b>	<b>Productnaam</b>
621170	Mechanische spindels.
130-20-T	Brug
0-150-S	3 trekhaken (set)
623170	Mechanische spindels.

## Toebehoren

<b>Art nr.</b>	<b>Productnaam</b>
K-600-025	Wisseldrukstukkenet voor KUKKO spindels



Mit Wechseldruckstück



 <p><b>Kleinbongartz &amp; Kaiser oHG</b> Werkzeugfabrik Hilden - Germany</p>	Dokumentname: 130-20_2-armiger Universalabzieher-Vario		Toleranz: DIN ISO 2768-m		
	Dokumentbeschreibung: Baugruppe			Material: -	
	Erstellt von: Breidenbach		Erstellungsdatum: 11/04/2016		Maßstab: 1:2
Teilbeschreibung: 3-armiger Universalabzieher-Vario/ Universal 2-jaw puller "Vario"			Wärmebehandlung / Härte: vergüteter Stahl/ tempered steel		
			Oberflächenbehandlung:		
Artikelnummer / ZNR.: 130-20		Dokumentversion: -		Schutzvermerk ISO 16016 beachten	