



Nazwa produktu

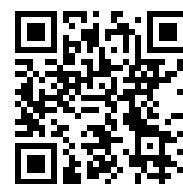
Ściągacz 3-ramienny uniwersalny „Economy”







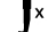
Do ściągania łożysk, kół zębatach, tarcz, itp.

Numer artykułu 130-20

Seria 130

EAN 4021176918919



	Cecha techniczna	Metryczne	Imperial
	Odległość mocowania zewnętrzna	60 - 200 mm	2 3/8 - 7 7/8 inch
	Głębokość mocowania	150 mm	5 7/8 inch
	Zewnętrzny łeb walcowy o gnieździe sześciokątnym	17 mm	
max.	Dopuszczalne obciążenie	3 t	3,30 US t
	Ciężar	4.28 kg	
	Przeźrzeń poniżej	15 mm	5/8 inch
	Raum nebendran	43 mm	1 3/4 inch
	Liczba ramion	3	3



Technologie



PUSH TO UNLOCK

System odblokowujący do szybkiego mocowania i łatwego odbezpieczenia.



SWITCH

Optymalne dopasowanie wrzeciona do wału dzięki dwustronnej końcówce wrzeciona.

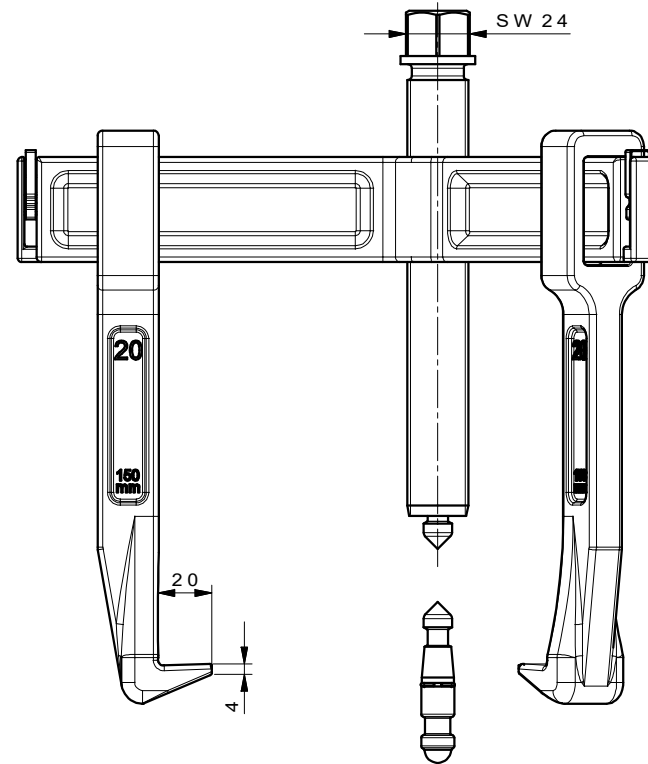
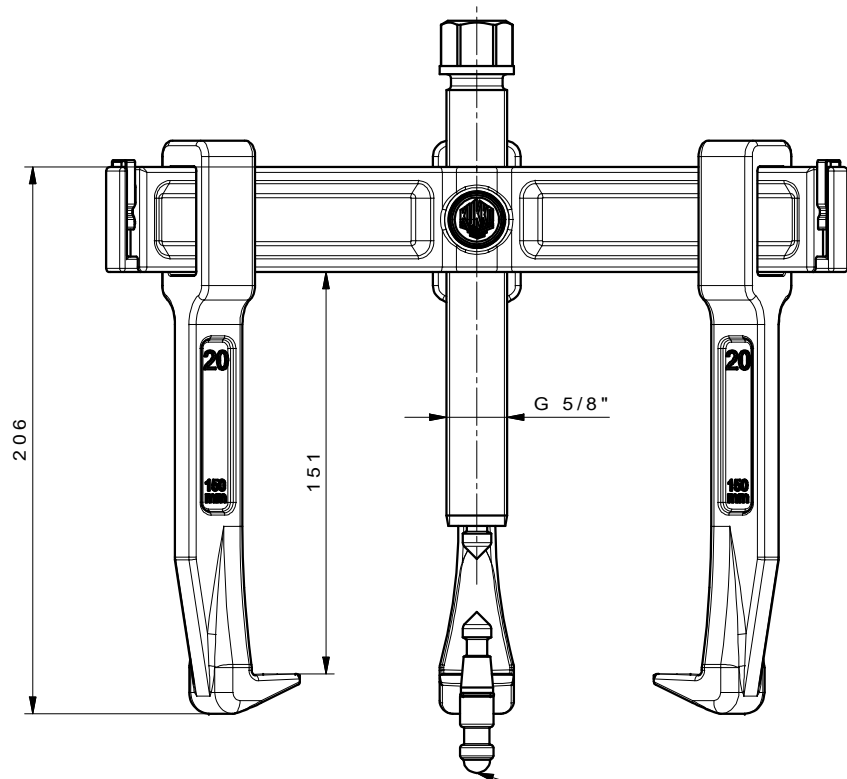


Części zamienne

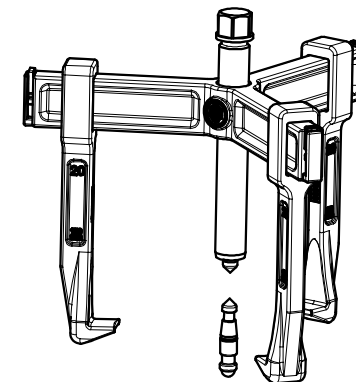
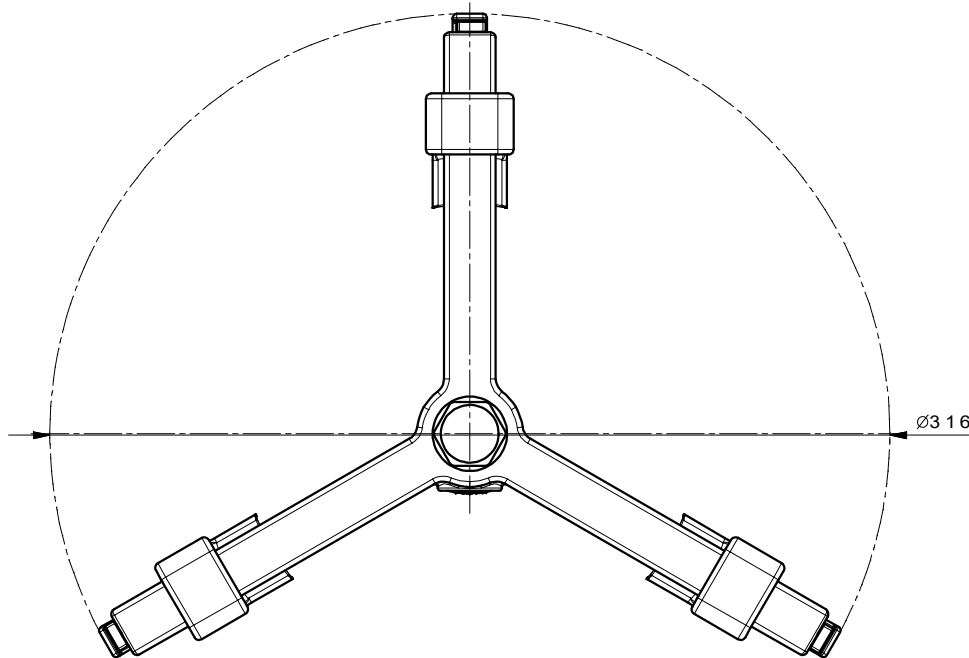
Numer artykułu	Nazwa produktu
621170	Mechaniczne wrzeciono naciskowe.
130-20-T	Poprzeczka ściągacza
0-150-S	3 ramiona ściągacza (zestaw)
623170	Mechaniczne wrzeciono naciskowe.

Akcesoria

Numer artykułu	Nazwa produktu
K-600-025	Zestaw wymiennych elementów dociskowych do wrzecion KUKKO



Mit Wechseldruckstück



 <p>Kleinbongartz & Kaiser oHG Werkzeugfabrik Hilden - Germany</p>	Dokumentname: 130-20_2-armiger Universalabzieher-Vario		Toleranz: DIN ISO 2768-m		
	Dokumentbeschreibung: Baugruppe			Material: -	
	Erstellt von: Breidenbach		Erstellungsdatum: 11/04/2016		Maßstab: 1:2
Teilbeschreibung: 3-armiger Universalabzieher-Vario/ Universal 2-jaw puller "Vario"			Wärmebehandlung / Härte: vergüteter Stahl/ tempered steel		
			Oberflächenbehandlung: -		
Artikelnummer / ZNR.: 130-20		Dokumentversion: -		Schutzvermerk ISO 16016 beachten	