



Название артикула

Универсальный трёхзахватный съёмник "Economy"

Для демонтажа подшипников, зубчатых колес, шкивов и т.д.

№ арт. 130-20

Серия 130

штрих-код 4021176918919



	Техническая характеристика	метрический	в дюймах
	Ширина фиксации внешняя	60 - 200 mm	2 3/8 - 7 7/8 inch
	Глубина фиксации	150 mm	5 7/8 inch
	Наружный шестигранник	17 mm	
max.	Максимально допустимая нагрузка	3 t	3,30 US t
	Вес	4.28 kg	
	Raum unterhalb	15 mm	5/8 inch
	Raum nebendran	43 mm	1 3/4 inch
	Число захватов	3	3



Технологии



PUSH TO UNLOCK

Система разблокировки для быстрого крепления и простого демонтажа.



SWITCH

Оптимальная подгонка шпинделя по отношению к валу благодаря двусторонней головке шпинделя.

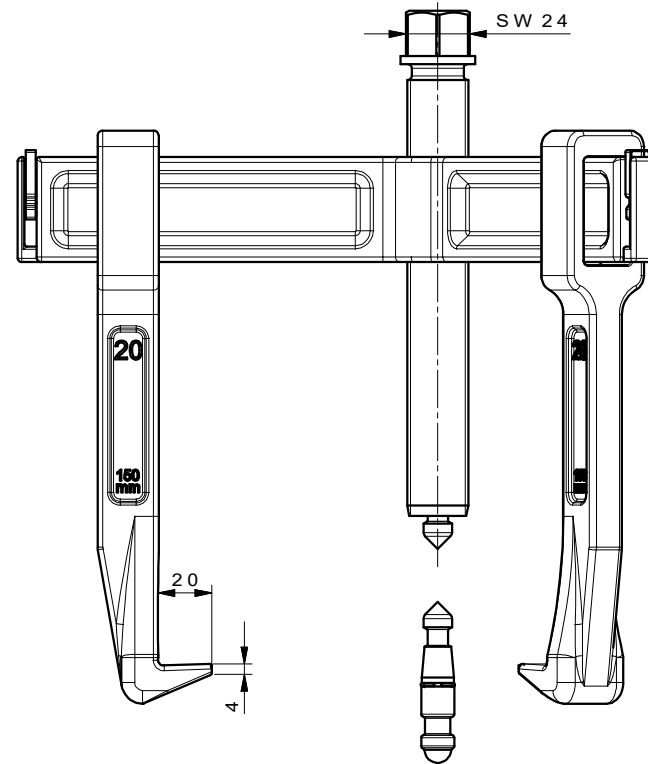
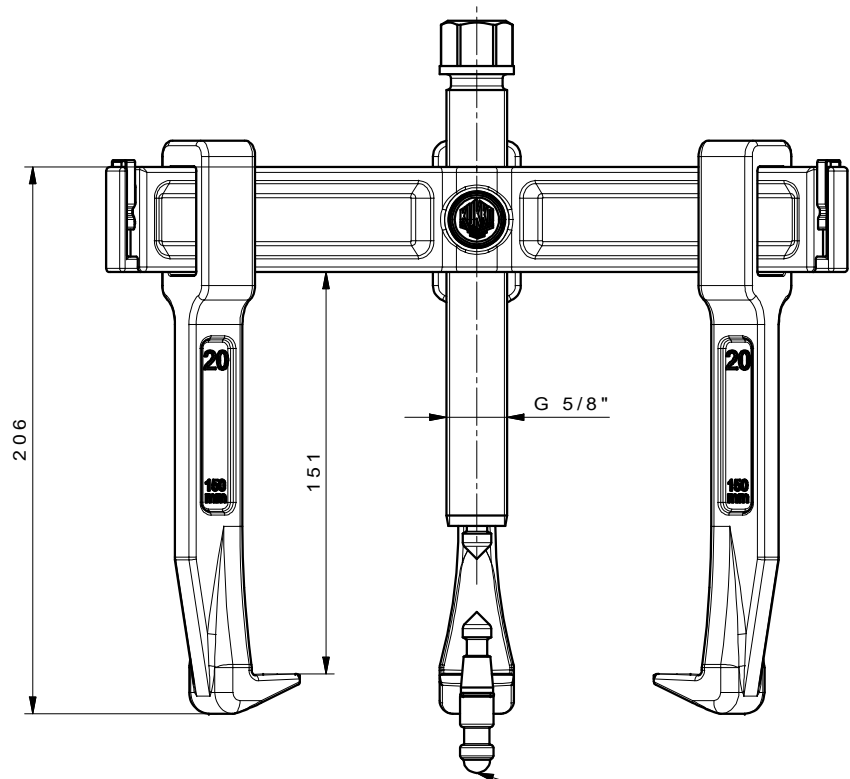


Запасная часть

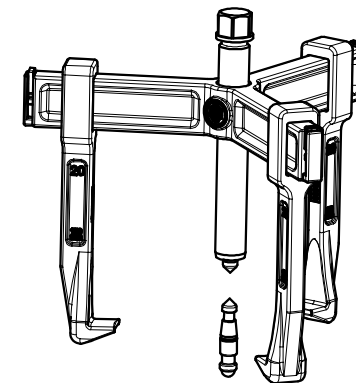
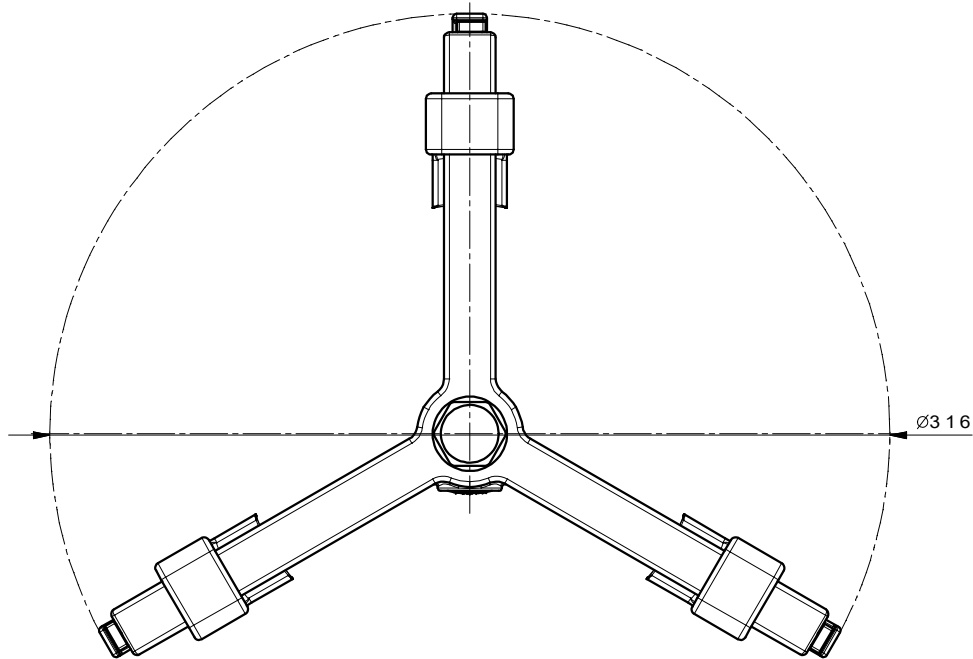
№ арт.	Название артикула
621170	Механический упорный шпиндель.
130-20-T	Траверса
0-150-S	3 захвата (комплект)
623170	Механический упорный шпиндель.

Принадлежности

№ арт.	Название артикула
K-600-025	Набор сменных опор для шпинделей KUKKO



Mit Wechseldruckstück



	Kleinbongartz & Kaiser oHG Werkzeugfabrik Hilden - Germany		Dokumentname: 130-20_2-armiger Universalabzieher-Vario	Toleranz: DIN ISO 2768-m
	Dokumentbeschreibung: Baugruppe		Erstellt von: Breidenbach	Erstellungsdatum: 11/04/2016
Teilbeschreibung: 3-armiger Universalabzieher-Vario/ Universal 2-jaw puller "Vario"			Wärmebehandlung / Härte: vergüteter Stahl/ tempered steel	
Artikelnummer / ZNR.: 130-20			Dokumentversion: -	Oberflächenbehandlung: Schutzvermerk ISO 16016 beachten
			Maßstab: 1:2	