



Nombre del producto

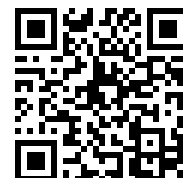
## Extractor universal de 3 brazos "Economy"







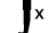
Para extraer rodamientos, ruedas dentadas, discos,  
etc.

Núm. art. 130-2

Serie 130

EAN 4021176918872



	Atributo técnico	Métrico	Imperial
	Envergadura de sujeción exterior	50 - 150 mm	2 - 5 7/8 inch
	Profundidad de sujeción	150 mm	5 7/8 inch
	Hexágono exterior	17 mm	
max.	Carga máxima admisible	3,5 t	3,85 US t
	Peso	1.75 kg	
	Espacio debajo	9 mm	3/8 inch
	Espacio adyacente	32 mm	1 1/4 inch
	Cantidad de ganchos	3	3



## Tecnologías



### **PUSH TO UNLOCK**

Sistema de liberación para una rápida fijación y fácil desbloqueo.



### **SWITCH**

Adaptación óptima del husillo al eje gracias a la punta del husillo de dos lados.

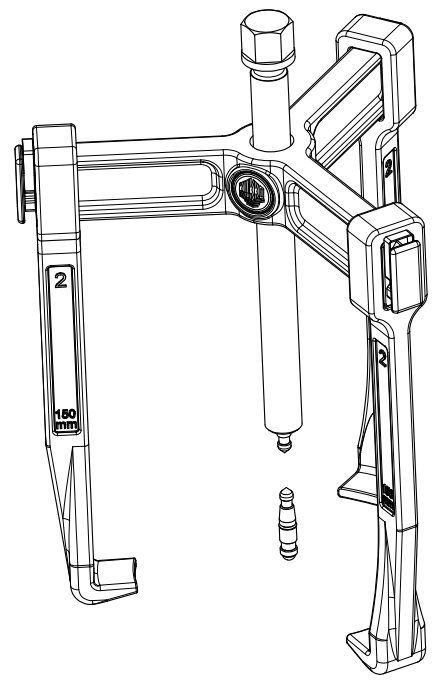
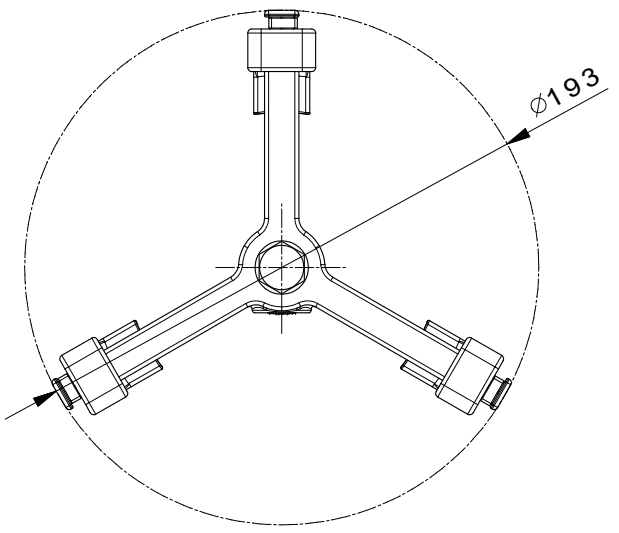
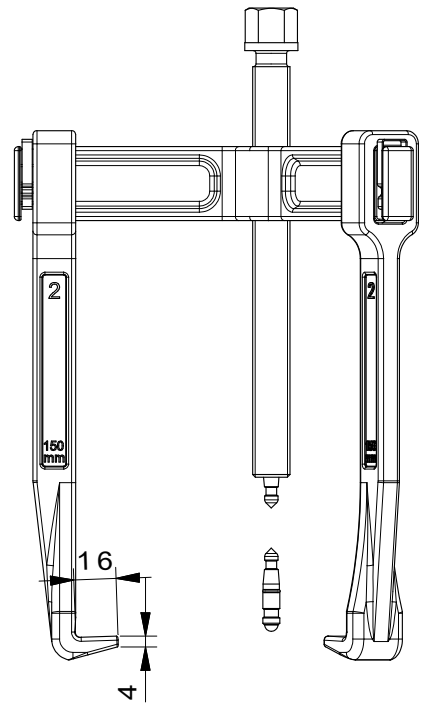
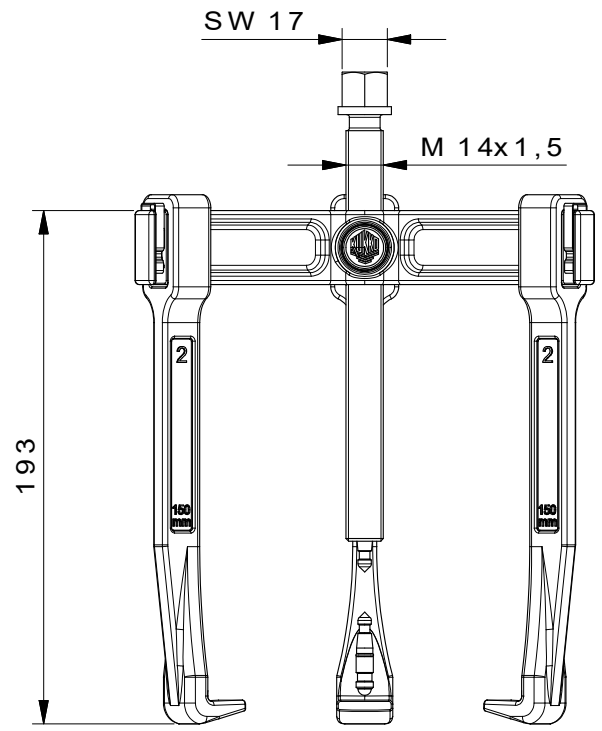



## Pieza de recambio

<b>Núm. art.</b>	<b>Nombre del producto</b>
614160	Husillo mecánico.
130-2-T	Travesaño
0-148-S	3 Garras de extracción (Juego)

## Accesorios

<b>Núm. art.</b>	<b>Nombre del producto</b>
K-600-014	Juego de pieza de presión alterna para husillos de presión



 <b>Kleinbongartz &amp; Kaiser oHG</b> Werkzeugfabrik Hilden - Germany	Dokumentname: <b>130-2_3-armiger Universalabzieher-Vario</b>	Teilname: <b>DIN ISO 2768-m</b>
	Dokumentbeschreibung: <b>Baugruppe</b>	Material: <b>Hoch legierter Werkzeugstahl / High alloy tool steel</b>
Erstellt von: <b>Breidenbach</b>	Erstellungsdatum: <b>11/04/2016</b>	Wärmebehandlung / Härte: <b>vergüteter Stahl/ tempered steel</b>
Teilbeschreibung: <b>3-armiger Universalabzieher-Vario/ Universal 3-jaw puller "Vario"</b>		Oberflächenbehandlung: <b>-</b>
Artikelnummer / ZNR: <b>130-2</b>	Dokumentversion: <b>-</b>	Schutzvermerk: <b>ISO 16046 beachten</b>