



Nom du produit

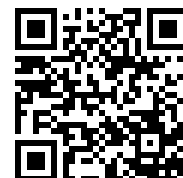
## Arrache-roulement universel "Economy"








Pour le retrait de roulements, de cames, de disques,  
etc.

Réf. 130-2

Gammes 130

Code à barre 4021176918872



	Caractéristique technique	Métrique	Impérial
	Capacité de serrage extérieure	50 - 150 mm	2 - 5 7/8 inch
	Profondeur de serrage	150 mm	5 7/8 inch
	6 pans mâles	17 mm	
max.	Charge maximale admissible	3,5 t	3,85 US t
	Poids	1.75 kg	
	Espace ci-dessous	9 mm	3/8 inch
	Pièce à côté	32 mm	1 1/4 inch
	Nombre de crochets	3	3



## Technologies



### **PUSH TO UNLOCK**

Systeme de d verrouillage pour une fixation rapide et un d blocage simple.



### **SWITCH**

Ajustement optimal de la tige sur l'arbre gr ce   l'embout de tige.

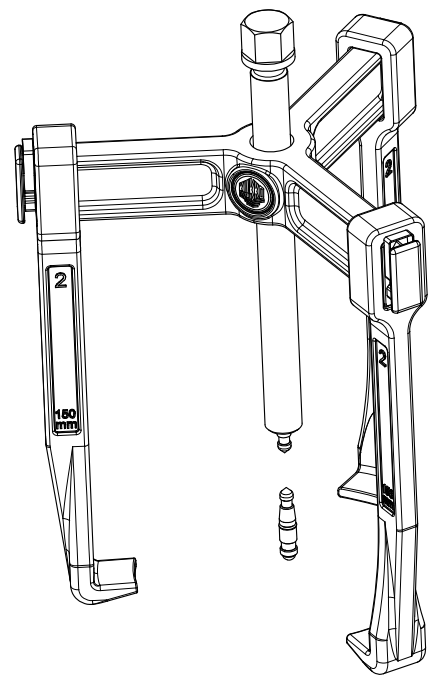
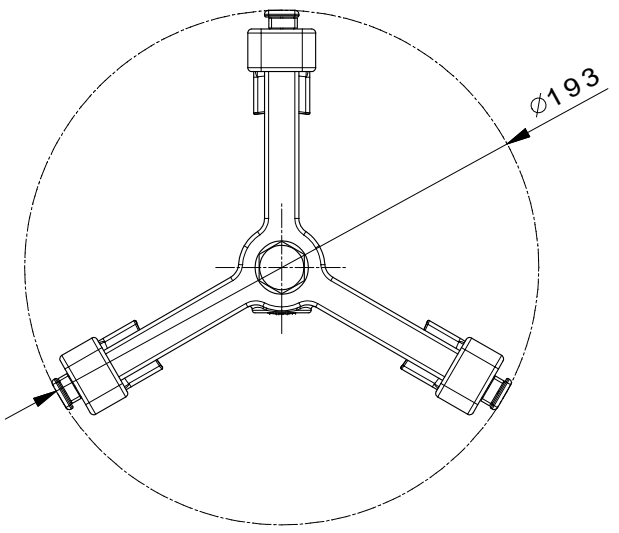
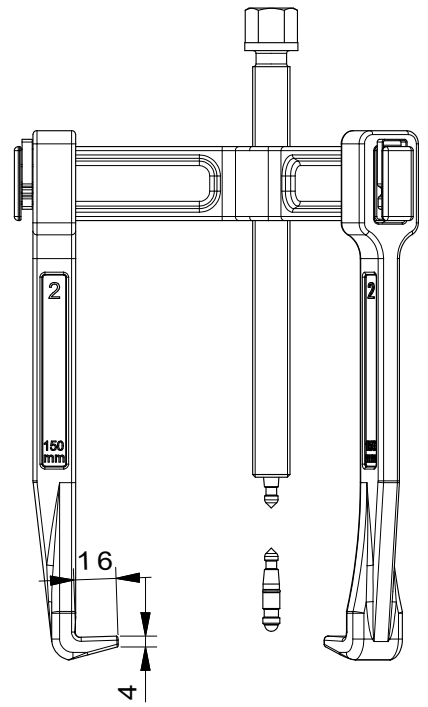
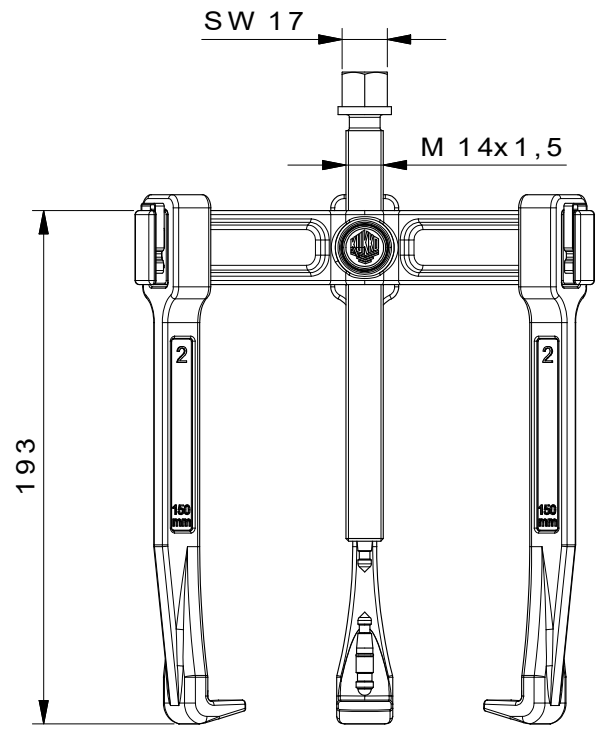


## Pièce de rechange

Réf.	Nom du produit
614160	Vis d'extraction mécanique.
130-2-T	Entretoise
0-148-S	3 Griffes d'extraction (Jeu)

## Accessoires

Réf.	Nom du produit
K-600-014	Set de pièces de pression pour vis d'extraction KUKKO



	<b>Kleinbongartz &amp; Kaiser oHG</b> Werkzeugfabrik Hilden - Germany	Dokumentname: <b>130-2_3-armiger Universalabzieher-Vario</b>	Teilname: <b>DIN ISO 2768-m</b>
	Dokumentbeschreibung: <b>Baugruppe</b>	Erstellt von: Breidenbach	Änderungsdatum: 11/04/2016
Teilbeschreibung: <b>3-armiger Universalabzieher-Vario/ Universal 3-jaw puller "Vario"</b>	Wärmebehandlung / Heat: <b>vergüteter Stahl/ tempered steel</b>	Maßstab: 1:1	Oberflächenbehandlung: -
Artikelnummer / ZNR: 130-2	Dokumentversion: -	Schutzvermerk: ISO 16046 beachten	