



Productnaam

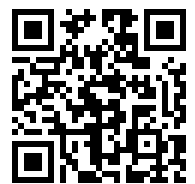
## Universele 3-armige trekker "Economy"

Voor het trekken van lagers, tandwielen, schijven enz

Art nr. 130-2

Serie 130

EAN 4021176918872



	Technisch kenmerk	Metrisch	Imperial
	Spanwijdte, uitwendig	50 - 150 mm	2 - 5 7/8 inch
	Spandiepte	150 mm	5 7/8 inch
	Buitenzeskant	17 mm	
max.	Maximaal toegestane belasting	3,5 t	3,85 US t
	Gewicht	1.75 kg	
	Ruimte beneden	9 mm	3/8 inch
	Raum nebendran	32 mm	1 1/4 inch
	Aantal haken	3	3



## Technologieën



### **PUSH TO UNLOCK**

Deblokkeersysteem voor snel fixeren en eenvoudig deblokkeren.



### **SWITCH**

Optimale aanpassing van de spil aan de as dankzij de dubbele spilkop.

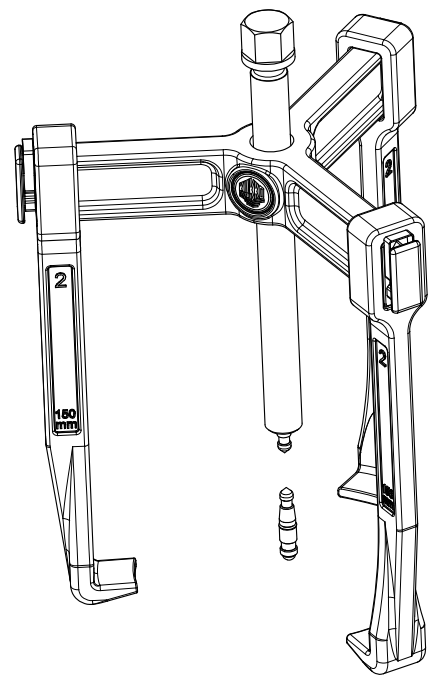
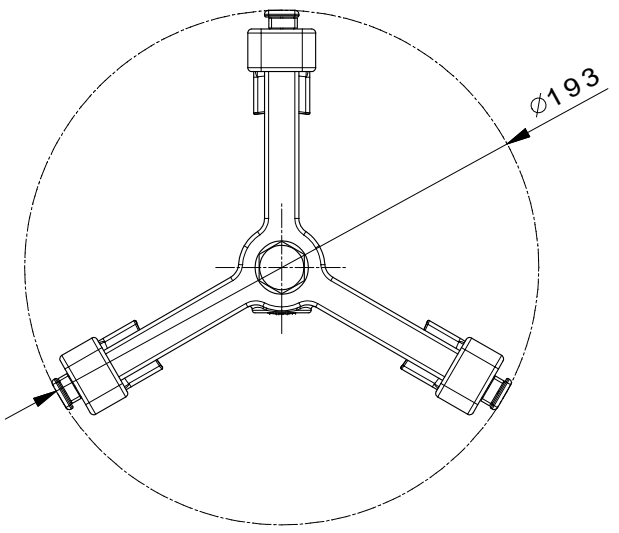
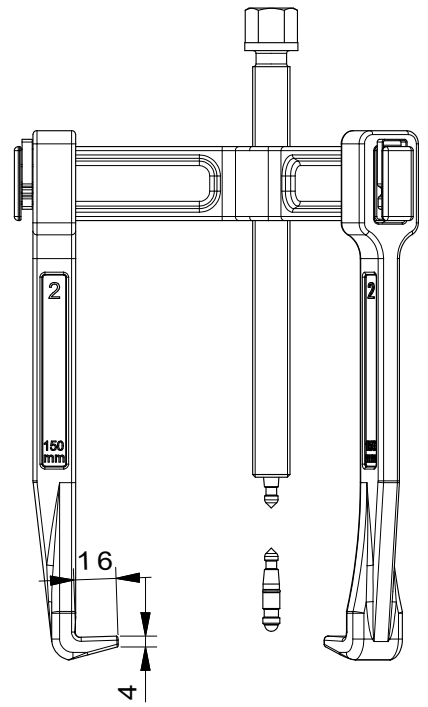
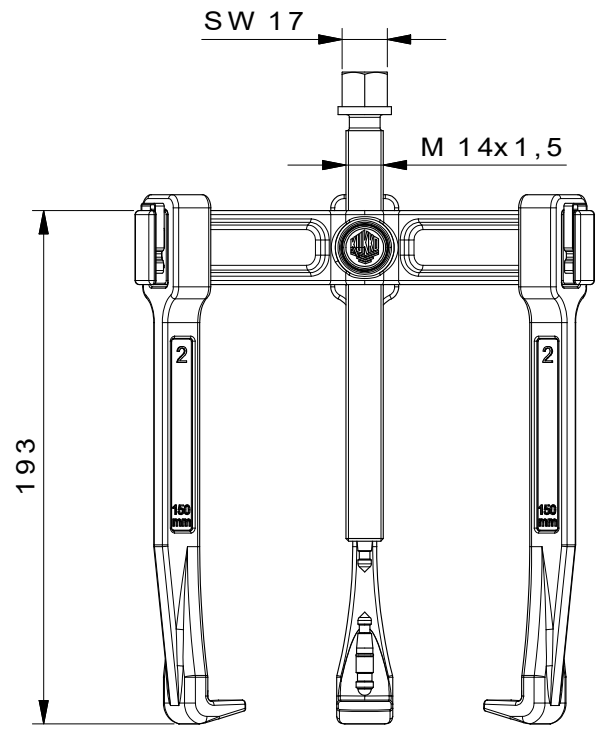


## Onderdeel

<b>Art nr.</b>	<b>Productnaam</b>
614160	Mechanische spindels.
130-2-T	Brug
0-148-S	3 trekhaken (set)

## Toebehoren

<b>Art nr.</b>	<b>Productnaam</b>
K-600-014	Wisseldrukstukkenet voor KUKKO spindels



	<b>Kleinbongartz &amp; Kaiser oHG</b> Werkzeugfabrik Hilden - Germany	Dokumentname: <b>130-2_3-armiger Universalabzieher-Vario</b>	Teilname: <b>DIN ISO 2768-m</b>
	Dokumentbeschreibung: <b>Baugruppe</b>	Erstellt von: Breidenbach	Änderungsdatum: 11/04/2016
Teilbeschreibung: <b>3-armiger Universalabzieher-Vario/ Universal 3-jaw puller "Vario"</b>	Wärmebehandlung / Heat: <b>vergüteter Stahl/ tempered steel</b>	Maßstab: 1:1	Oberflächenbehandlung: -
Artikelnummer / ZNR: 130-2	Dokumentversion: -	Schutzvermerk: ISO 16046 beachten	