



Nazwa produktu

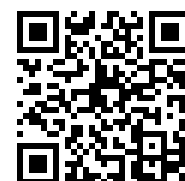
## Ściągacz 3-ramienny uniwersalny „Economy”



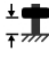


Do ściągania łożysk, kół zębatach, tarcz, itp.

Numer artykułu 130-2

Seria 130

EAN 4021176918872



	Cecha techniczna	Metryczne	Imperial
	Odległość mocowania zewnętrzna	50 - 150 mm	2 - 5 7/8 inch
	Głębokość mocowania	150 mm	5 7/8 inch
	Zewnętrzny łeb walcowy o gnieździe sześciokątnym	17 mm	
max.	Dopuszczalne obciążenie	3,5 t	3,85 US t
	Ciężar	1.75 kg	
	Przeźrzenie poniżej	9 mm	3/8 inch
	Raum nebendran	32 mm	1 1/4 inch
	Liczba ramion	3	3



## Technologie



### **PUSH TO UNLOCK**

System odblokowujący do szybkiego mocowania i łatwego odbezpieczenia.



### **SWITCH**

Optymalne dopasowanie wrzeciona do wału dzięki dwustronnej końcówce wrzeciona.

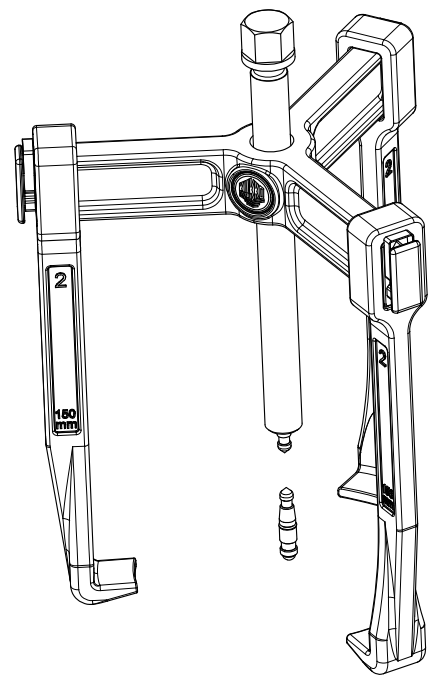
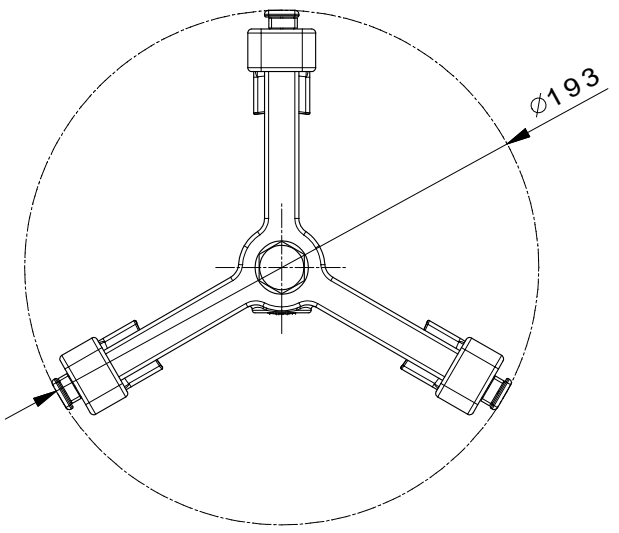
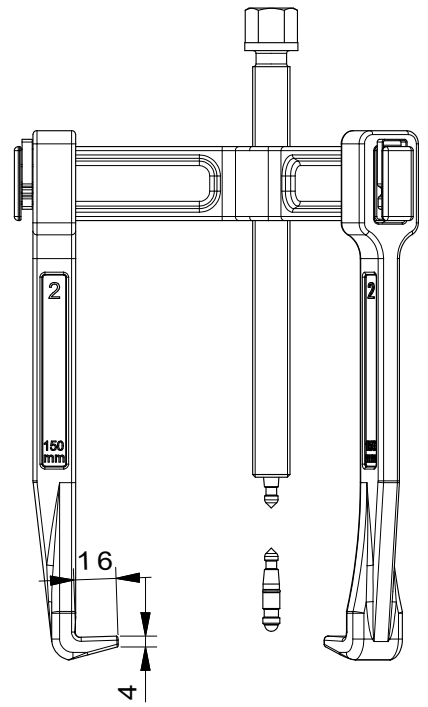
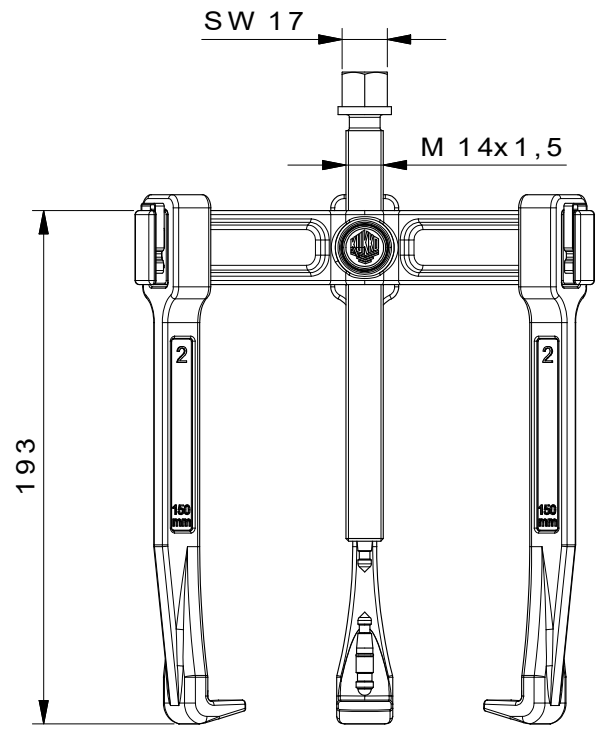


## Części zamienne

<b>Numer artykułu</b>	<b>Nazwa produktu</b>
614160	Mechaniczne wrzeciono naciskowe.
130-2-T	Poprzeczka ściągacza
0-148-S	3 ramiona ściągacza (zestaw)

## Akcesoria

<b>Numer artykułu</b>	<b>Nazwa produktu</b>
K-600-014	Zestaw wymiennych elementów dociskowych do wrzecion KUKKO



	<b>Kleinbongartz &amp; Kaiser oHG</b> Werkzeugfabrik Hilden - Germany	Dokumentname: 130-2_3-armiger Universalabzieher-Vario	Teilname: DIN ISO 2768-m
	Dokumentbeschreibung: Baugruppe	Erstellt von: Breidenbach	Änderungsdatum: 11/04/2016
Teilbeschreibung: 3-armiger Universalabzieher-Vario/ Universal 3-jaw puller "Vario"	Wärmebehandlung / Heat: vergüteter Stahl/ tempered steel	Maßstab: 1:1	Oberflächenbehandlung: -
Artikelnummer / ZNR: 130-2	Dokumentversion: -	Schlüsselvermerk: ISO 16046 beachten	