



Ürün adı

3 kollu üniversal çekirme "Economy"








Yatakları, dişlileri, rondelaları vb. çıkarmak için.

Ürün No. 130-2

Seriler 130

EAN 4021176918872



	Teknik özellik	Metrik	Imparatorluk
	Açılma genişliği	50 - 150 mm	2 - 5 7/8 inch
	Derinlik	150 mm	5 7/8 inch
	Altıköşe geçme (erkek)	17 mm	
max.	İzin verilen maksimum yük	3,5 t	3,85 US t
	Ağırlık	1.75 kg	
	Raum unterhalb	9 mm	3/8 inch
	Raum nebendran	32 mm	1 1/4 inch
	Çene sayısı	3	3



Teknolojiler



PUSH TO UNLOCK

Hızlı tespit ve kolay kurma için serbest bırakma sistemi.



SWITCH

İki taraflı mil ucu sayesinde milin şaftla optimum uyumu.

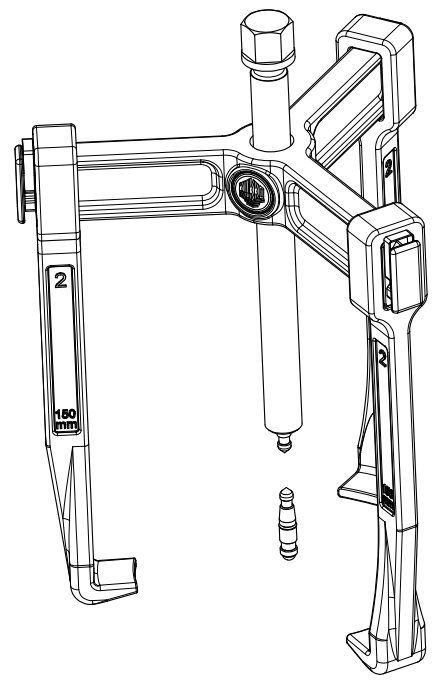
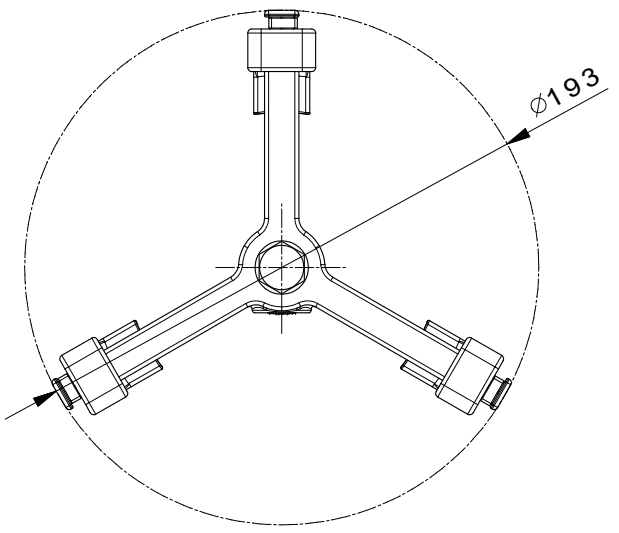
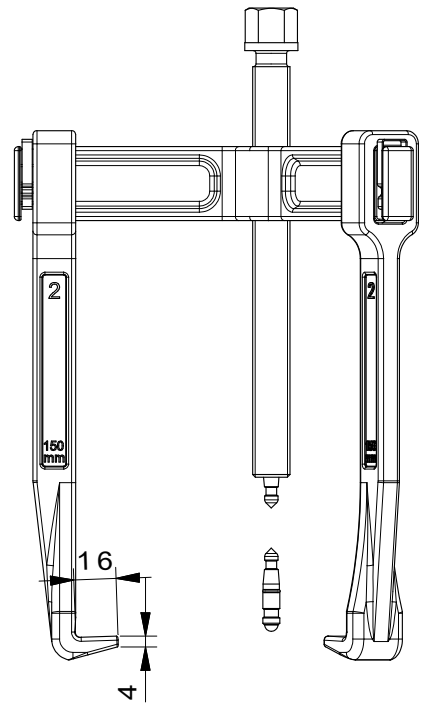
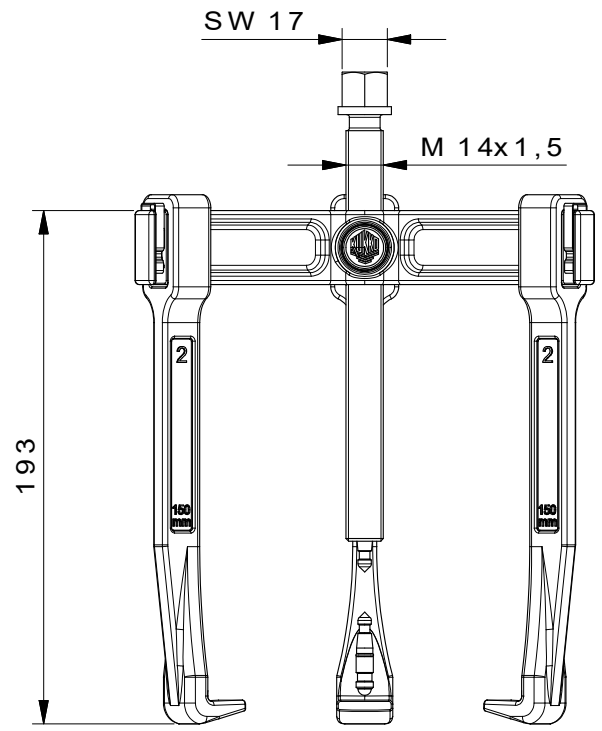



Yedek parça

Ürün No.	Ürün adı
614160	Mekanik mil
130-2-T	Gövde
0-148-S	3 çektirme kolu (set)

Aksesuarlar

Ürün No.	Ürün adı
K-600-014	KUKKO Milleri için, "6'sı 1 arada" değiştirilebilir Mil Uç Geçme Parçaları



 Kleinbongartz & Kaiser oHG Werkzeugfabrik Hilden - Germany	Dokumentname: 130-2_3-armiger Universalabzieher-Vario	Teilname: DIN ISO 2768-m
	Dokumentbeschreibung: Baugruppe	Material: Hoch legierter Werkzeugstahl / High alloy tool steel
Erstellt von: Breidenbach	Erstellungsdatum: 11/04/2016	Wärmebehandlung / Heat: vergüteter Stahl / tempered steel
Teilbeschreibung: 3-armiger Universalabzieher-Vario/ Universal 3-jaw puller "Vario"		Oberflächenbehandlung: -
Artikelnummer / ZNR: 130-2	Dokumentversion: -	Schutzvermerk: ISO 16046 beachten