



产品名称

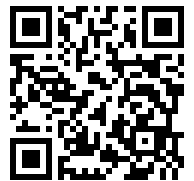
## 通用三爪拉马"Economy"

用于拆卸轴承、齿轮、圆盘等。

编号 130-2

系列 130

EAN 4021176918872



	技术规格	公制	英制
	跨度	50 - 150 mm	2 - 5 7/8 inch
	深度	150 mm	5 7/8 inch
	六角驱动 (公)	17 mm	
max.	最大负载	3,5 t	3,85 US t
	重量	1.75 kg	
	下方空间	9 mm	3/8 inch
	邻近空间	32 mm	1 1/4 inch
	拉马爪数量	3	3



## 技术



### 按下即解锁

解锁系统可快速固定、轻松打开。



### 开关

通过两边的轴尖来调整优化主轴的位置。

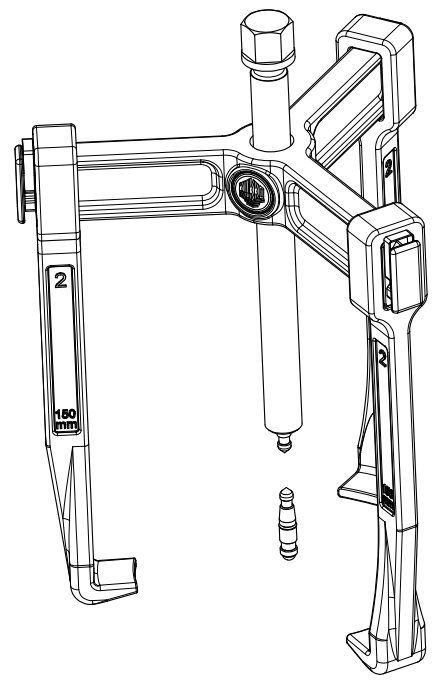
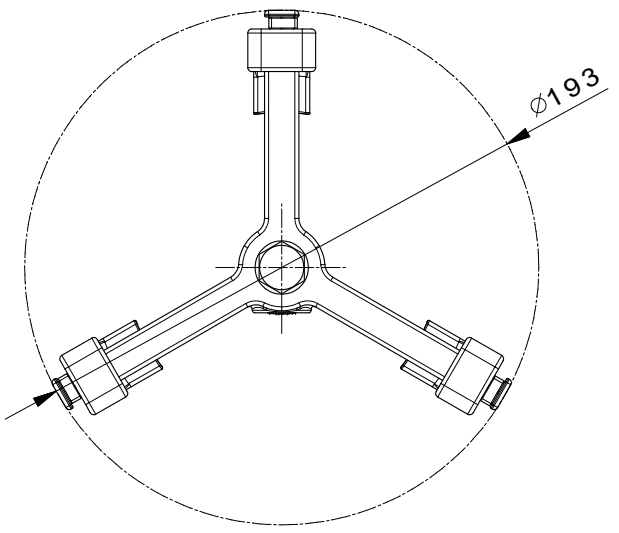
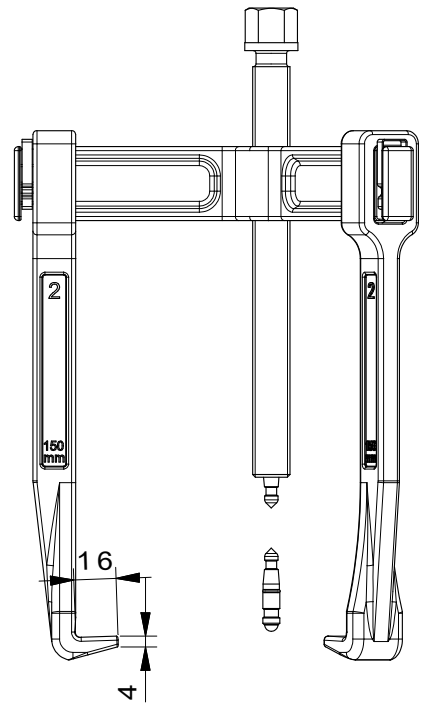
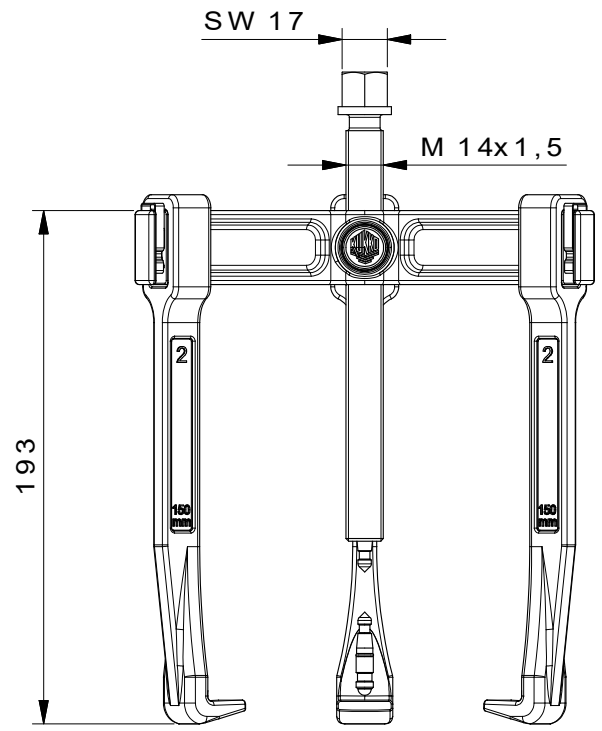


## 配件

编号	产品名称
614160	机械压力主轴。
130-2-T	横梁
0-148-S	三个拉马爪（套）

## 附件

编号	产品名称
K-600-014	KUKKO 压紧轴的可更换承压件套件



	<b>Kleinbongartz &amp; Kaiser oHG</b> Werkzeugfabrik Hilden - Germany	Dokumentname: 130-2_3-armiger Universalabzieher-Vario	Teilname: DIN ISO 2768-m
	Dokumentbeschreibung: Baugruppe	Erstellt von: Breidenbach	Änderungsdatum: 11/04/2016
Teilbeschreibung: 3-armiger Universalabzieher-Vario/ Universal 3-jaw puller "Vario"	Wärmebehandlung / Heat: vergüteter Stahl/ tempered steel	Maßstab: 1:1	Oberflächenbehandlung: -
Artikelnummer / ZNR: 130-2	Dokumentversion: -	Schlüsselvermerk: ISO 16046 beachten	