



Produktnavn

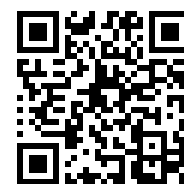
## 3-armet universalaftrækker "Economy"

Til aftrækning af lejer, tandhjul, skiver etc.

Varenr. 130-3

Serie 130

EAN 4021176918957



	<b>Teknisk egenskab</b>	<b>Metrisk</b>	<b>Tomme</b>
	Spændvidde udvendig	60 - 250 mm	2 3/8 - 9 7/8 inch
	Spænddybde	200 mm	7 7/8 inch
	Udvendig sekskant	24 mm	
max.	Maksimal tilladt belastning	7 t	7,71 US t
	Vægt	5.365 kg	
	Rum nedenunder	15 mm	5/8 inch
	Rum ved siden af	43 mm	1 3/4 inch
	Antal kroge	3	3



## Teknologier



### **PUSH TO UNLOCK**

Oplåsningssystem til hurtig fiksering og let frigivelse.



### **SWITCH**

Optimal spindeltilpasning til akslen gennem spindelspidser på to sider.

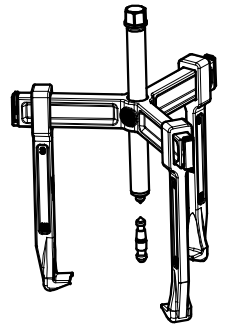
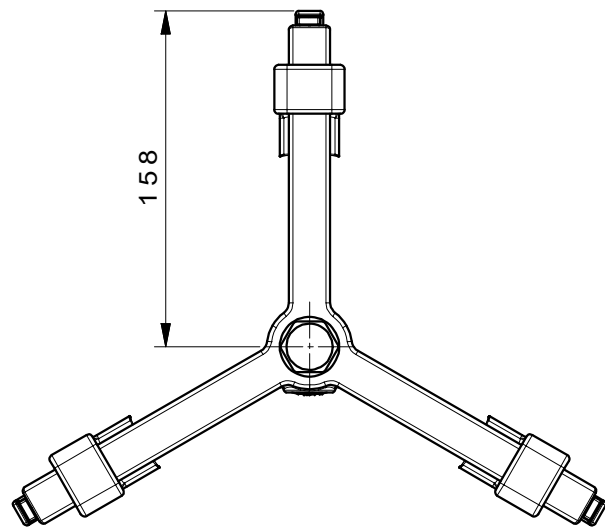
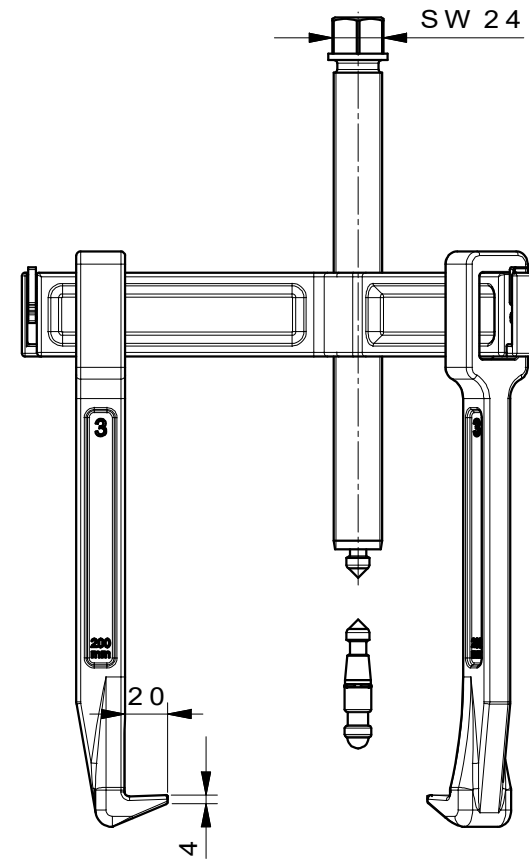
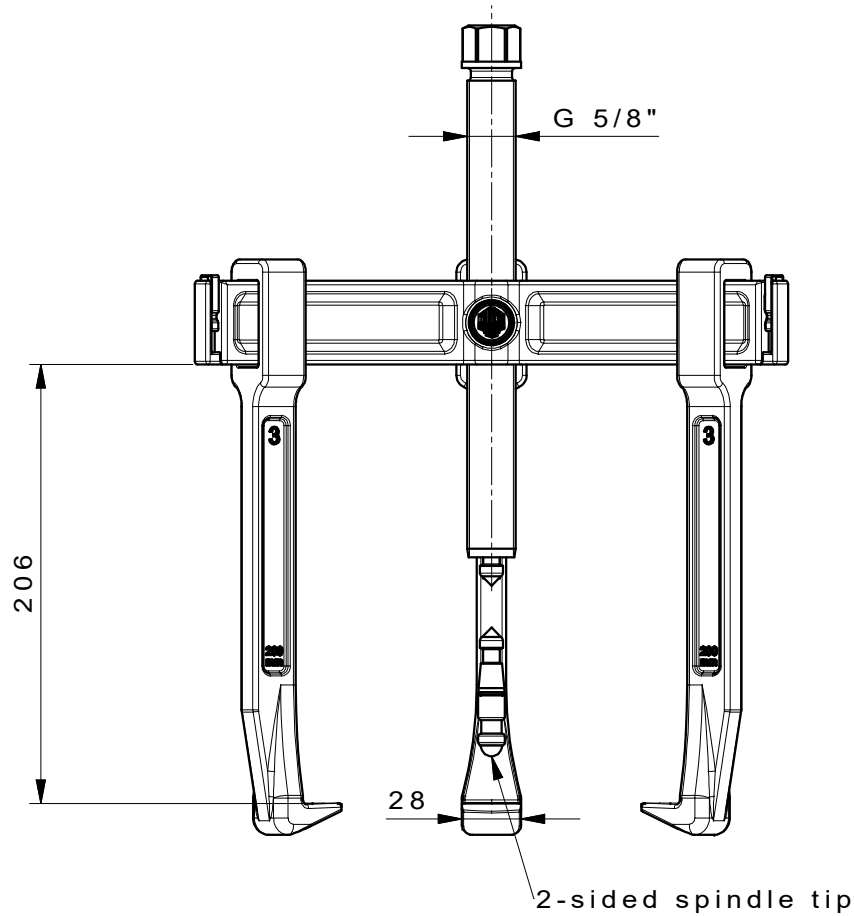


## Reservedel

Varenr.	Produkt navn
623230	Mekanisk trykspindel.
130-3-T	Travers
0-200-S	3 aftrækningskroge (sæt)

## Tilbehør

Varenr.	Produkt navn
K-600-025	Sæt med udskiftelige trykstykker til KUKKO-trykspindler



 <b>Kleinbongartz &amp; Kaiser oHG</b> Werkzeugfabrik Hilden - Germany	Dokumentname: 130-3_3-armiger Universalabzieher-Vario		Toleranz: DIN ISO 2768-m	
	Dokumentbeschreibung: Baugruppe		Material: Hoch legierter Werkzeugstahl / High alloy tool steel	
Erstellt von: Breidenbach		Erstellungsdatum: 22/01/2019		Maßstab: 1:3
Teilbeschreibung: 3-armiger Universalabzieher-Vario/ Universal 3-jaw puller "Vario"			Wärmebehandlung / Härte: vergüteter Stahl/ tempered steel	
			Oberflächenbehandlung: -	
Artikelnummer / ZNR.: 130-3		Dokumentversion: -		Schutzvermerk ISO 16016 beachten