



Nom du produit

Arrache-roulement universel "Economy"








Pour le retrait de roulements, de cames, de disques,
etc.

Réf. 130-3

Gammes 130

Code à barre 4021176918957



	Caractéristique technique	Métrique	Impérial
	Capacité de serrage extérieure	60 - 250 mm	2 3/8 - 9 7/8 inch
	Profondeur de serrage	200 mm	7 7/8 inch
	6 pans mâles	24 mm	
max.	Charge maximale admissible	7 t	7,71 US t
	Poids	5.365 kg	
	Espace ci-dessous	15 mm	5/8 inch
	Pièce à côté	43 mm	1 3/4 inch
	Nombre de crochets	3	3



Technologies



PUSH TO UNLOCK

Systeme de d everrouillage pour une fixation rapide et un d eblocage simple.



SWITCH

Ajustement optimal de la tige sur l'arbre gr ace   l'embout de tige.

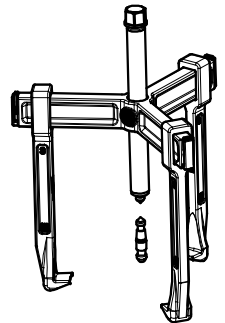
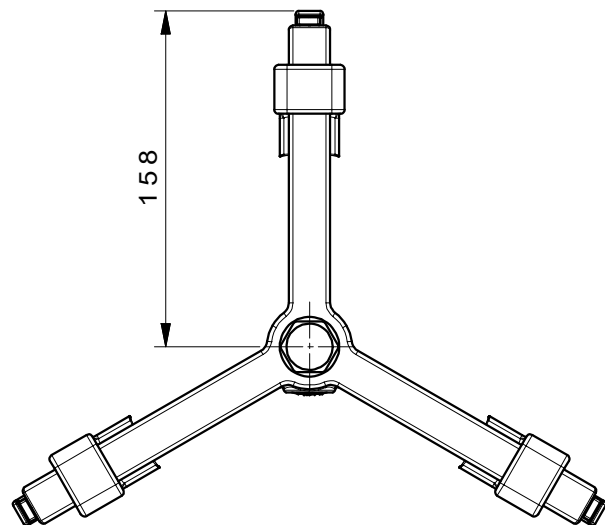
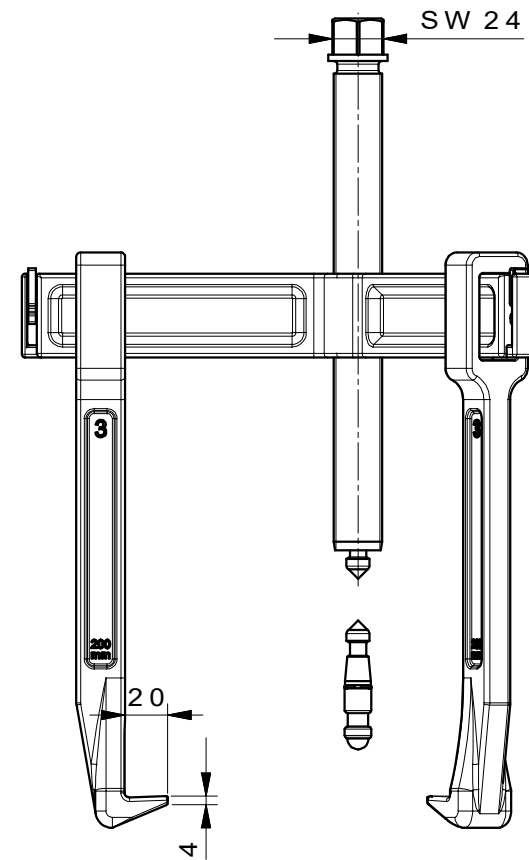
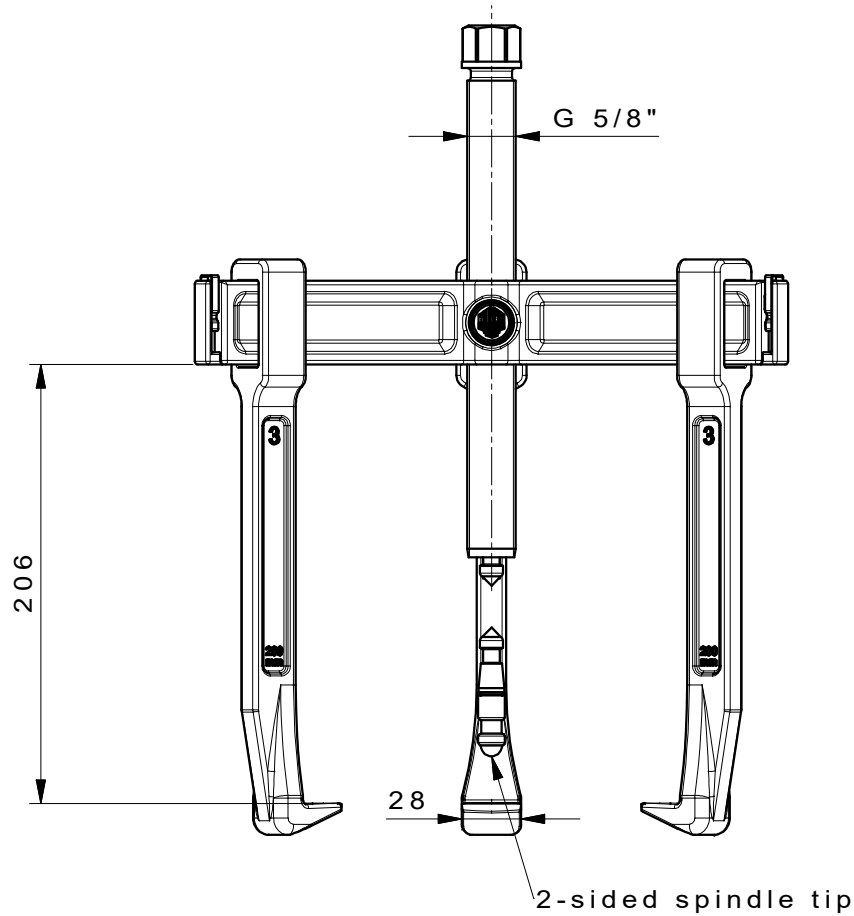


Pièce de rechange

Réf.	Nom du produit
623230	Vis d'extraction mécanique.
130-3-T	Entretoise
0-200-S	3 Griffes d'extraction (Jeu)

Accessoires

Réf.	Nom du produit
K-600-025	Set de pièces de pression pour vis d'extraction KUKKO



 Kleinbongartz & Kaiser oHG Werkzeugfabrik Hilden - Germany	Dokumentname: 130-3_3-armiger Universalabzieher-Vario		Toleranz: DIN ISO 2768-m	
	Dokumentbeschreibung: Baugruppe		Material: Hoch legierter Werkzeugstahl / High alloy tool steel	
Erstellt von: Breidenbach	Erstellungsdatum: 22/01/2019	Maßstab: 1:3		
Teilbeschreibung: 3-armiger Universalabzieher-Vario/ Universal 3-jaw puller "Vario"			Wärmebehandlung / Härte: vergüteter Stahl/ tempered steel	
			Oberflächenbehandlung: -	
Artikelnummer / ZNR.: 130-3	Dokumentversion: -		Schutzvermerk ISO 16016 beachten	