



Название артикула

Универсальный трёхзахватный съёмник "Economy"

Для демонтажа подшипников, зубчатых колес, шкивов и т.д.

№ арт. 130-3
Серия 130
штрих-код 4021176918957



	Техническая характеристика	метрический	в дюймах
	Ширина фиксации внешняя	60 - 250 mm	2 3/8 - 9 7/8 inch
	Глубина фиксации	200 mm	7 7/8 inch
	Наружный шестигранник	24 mm	
max.	Максимально допустимая нагрузка	7 t	7,71 US t
	Вес	5.365 kg	
	Raum unterhalb	15 mm	5/8 inch
	Raum nebendran	43 mm	1 3/4 inch
	Число захватов	3	3



Технологии



PUSH TO UNLOCK

Система разблокировки для быстрого крепления и простого демонтажа.



SWITCH

Оптимальная подгонка шпинделя по отношению к валу благодаря двусторонней головке шпинделя.

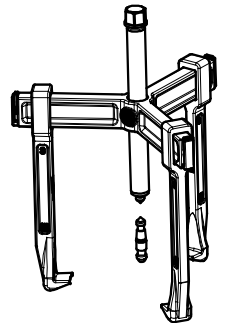
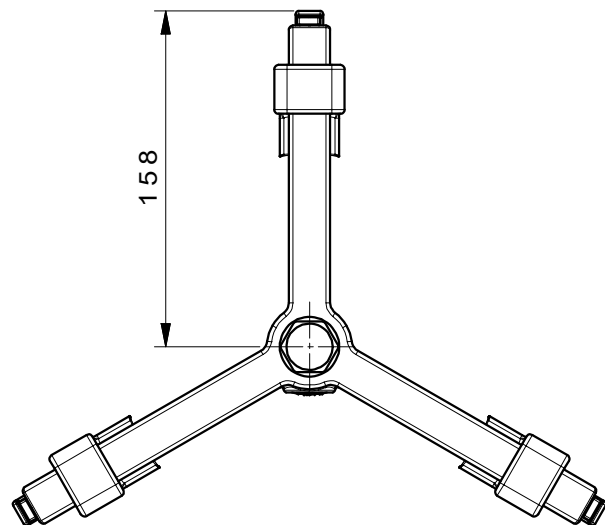
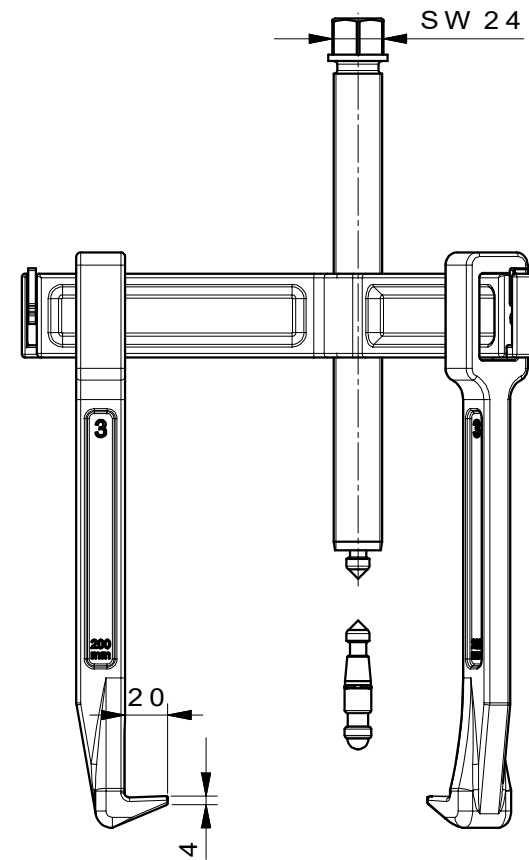
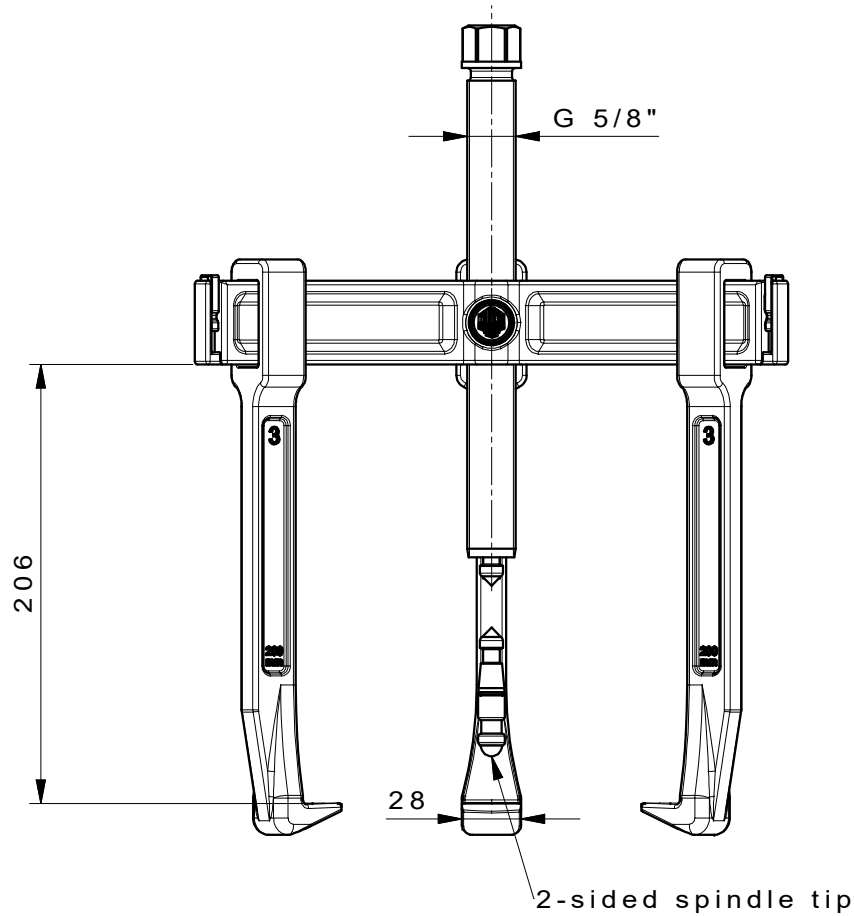


Запасная часть

№ арт.	Название артикула
623230	Механический упорный шпиндель.
130-3-T	Траверса
0-200-S	3 захвата (комплект)

Принадлежности

№ арт.	Название артикула
K-600-025	Набор сменных опор для шпинделей KUKKO



 Kleinbongartz & Kaiser oHG Werkzeugfabrik Hilden - Germany	Dokumentname: 130-3_3-armiger Universalabzieher-Vario		Toleranz: DIN ISO 2768-m	
	Dokumentbeschreibung: Baugruppe		Material: Hoch legierter Werkzeugstahl / High alloy tool steel	
Erstellt von: Breidenbach	Erstellungsdatum: 22/01/2019		Maßstab: 1:3	
Teilbeschreibung: 3-armiger Universalabzieher-Vario/ Universal 3-jaw puller "Vario"			Wärmebehandlung / Härte: vergüteter Stahl/ tempered steel	
			Oberflächenbehandlung: -	
Artikelnummer / ZNR.: 130-3		Dokumentversion: -	Schutzvermerk ISO 16016 beachten	