

Produktnavn

2-armet aftrækker med hurtigjustering og krydskroge med klofødder

Til snævre mellemrum i forbindelse med aftrækning af spidshjul, lejer og lignende dele.

Varenr. 14-01

Serie 14

EAN 4021176459559



	Teknisk egenskab	Metrisk	Tomme
	Spændvidde udvendig	6 - 100 mm	1/4 - 3 7/8 inch
	Spænddybde	85 mm	3 3/8 inch
	Antal spænddybdeindstillinger	3	3
	Udvendig sekskant	13 mm	
max.	Maksimal tilladt belastning	1 t	1 US t
	Maks. drejningsmoment	30 Nm	22 ft lb
	Vægt	0.45 kg	
	Rum nedenunder	2,5 mm	1/8 inch
	Rum ved siden af	8,5 mm	3/8 inch
	Antal kroge	2	2



Teknologier



SWITCH

Optimal spindeltilpasning til akslen gennem spindelspidser på to sider.

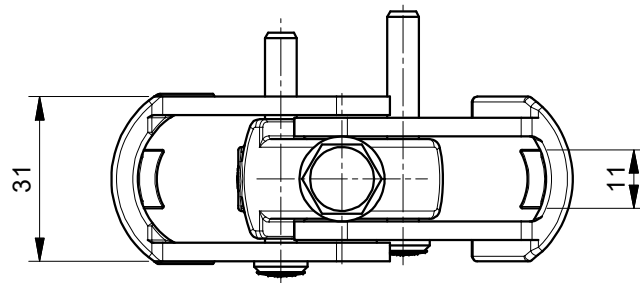
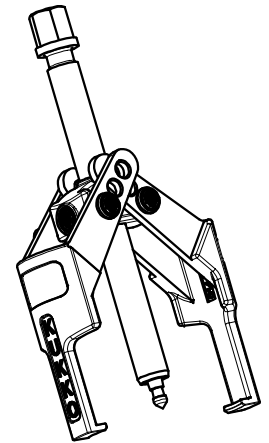
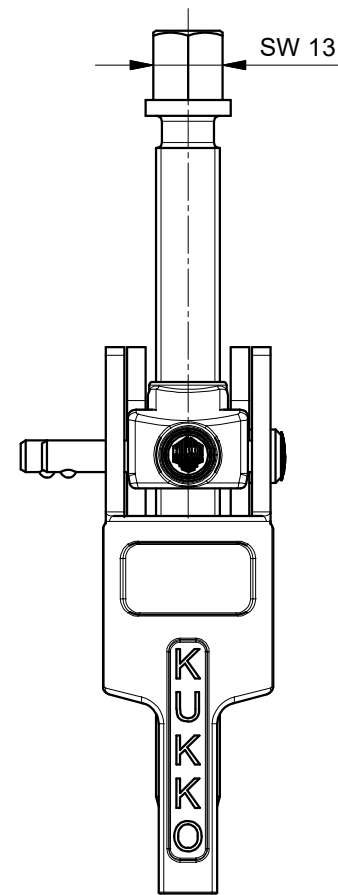
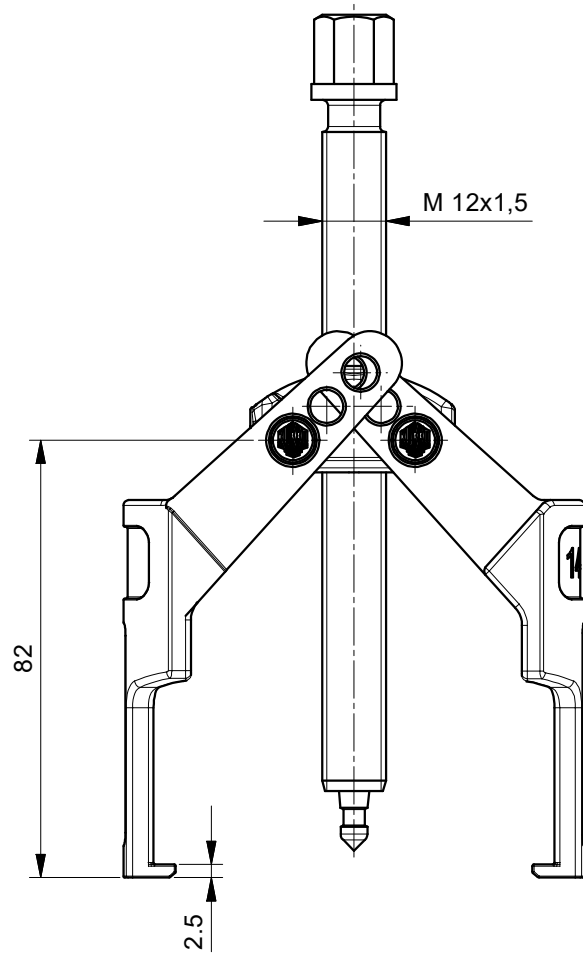


Reservedel

Varenr.	Produkt navn
612130	Mekanisk trykspindel.
14-1-T	Travers
14-01-85-P	2 aftrækningskroge (par)
060704	Monteringsstifter par

Tilbehør

Varenr.	Produkt navn
K-600-014	Sæt med udskiftelige trykstykker til KUKKO-trykspindler



 Kleinbongartz & Kaiser oHG Werkzeugfabrik Hilden - Germany	Dokumentname: 14-01_Abzieher mit Schnellverstellung		Toleranz: DIN ISO 2768-m		
	Dokumentbeschreibung: Baugruppe			Material: Hoch legierter Werkzeugstahl / High alloy tool steel	
	Erstellt von: Breidenbach		Erstellungsdatum: 14/06/2018		Maßstab: 1:1
Teilbeschreibung: 2-armiger Abzieher mit Schnellverstellung und Kreuzhaken mit Krallenfüßen/ 2-jaw puller with quick adjusting capability and T-jaws with claw feet			Wärmebehandlung / Härte: vergüteter Stahl/ tempered steel		
Oberflächenbehandlung:			Oberflächenbehandlung:		
Artikelnummer / ZNR.: 14-01		Dokumentversion: -		Schutzvermerk ISO 16016 beachten	